



Indian[®]

MOTORCYCLE

◊ BETRIEBSANLEITUNG ◊

2020

== SCOUT ◊ SCOUT SIXTY ==

1901



WARNUNG

Alle Anweisungen und Sicherheitshinweise in dieser Betriebsanleitung sowie auf den Produktaufklebern müssen gelesen, verstanden und eingehalten werden.

Missachtung der Sicherheitsanweisungen kann zu Unfällen mit schweren oder tödlichen Verletzungen führen.



WARNUNG

Betrieb, Service und Wartung eines Kraftfahrzeugs oder Geländefahrzeugs kann Sie Chemikalien aussetzen, einschließlich Motorabgase, Kohlenmonoxid, Phthalate und Blei, die im Bundesstaat Kalifornien als krebserregend und Ursache von Geburtsschäden oder anderen reproduktiven Schäden bekannt sind. Um eine Aussetzung zu minimieren, keine Abgase einatmen, den Motor nicht unnötig im Leerlauf laufen lassen, das Fahrzeug an einem gut entlüfteten Ort warten und bei der Wartung des Fahrzeugs Handschuhe tragen bzw. die Hände häufig waschen.

Weitere Informationen sind auf
www.P65Warnings.ca.gov/passenger-vehicle zu finden.



Betriebsanleitung 2020

Scout®
Scout® Sixty

Copyright 2019 Indian Motorcycle International, LLC

Alle Angaben in dieser Publikation entsprechen den zum Zeitpunkt der Veröffentlichung verfügbaren Produktdaten. Produktverbesserungen und sonstige Änderungen können zu Abweichungen dieser Betriebsanleitung vom Motorrad führen. Die Abbildungen und/oder Verfahrensbeschreibungen in dieser Publikation sind lediglich als Orientierungshilfe zu verstehen.

Wir haften nicht für Auslassungen oder unrichtige Angaben. Indian Motorcycle Company behält sich unangekündigte Änderungen jederzeit vor, ist aber nicht verpflichtet, entsprechende Änderungen auch an bereits gebauten Motorrädern zu vollziehen. Jede Reproduktion oder Wiederverwendung der in diesem Dokument enthaltenen Abbildungen und/oder Verfahrensbeschreibungen, sei es ganz oder auszugsweise, ist ausdrücklich untersagt.

INDIAN®, INDIAN MOTORCYCLE® und INDIAN SCOUT® sind Marken der Indian Motorcycle Company.

9929430-de

Wir beglückwünschen Sie zum Kauf Ihres neuen INDIAN-Motorrads. Mit Ihrer Entscheidung für ein INDIAN-Motorrad sind Sie Mitglied einer privilegierten Gruppe von Motorradfahrern geworden, die ein Stück amerikanischer Geschichte ihr Eigen nennen.

Ihr neues Motorrad ist das Ergebnis der begeisterten Hingabe und des technischen Könnens unserer Konstruktions-, Design- und Montageteams. Wir haben diese Maschine konstruiert und gebaut, um Ihnen ein besonders hochwertiges Motorrad übergeben zu können, das Sie viele Jahre lang ohne Probleme fahren und genießen können. Wir hoffen, Sie fahren diese Maschine mit dem gleichen Stolz, mit dem unser Team es für Sie gebaut hat.

Bitte lesen Sie diese Betriebsanleitung gründlich durch. Sie enthält Informationen, die für den sicheren Gebrauch und die ordnungsgemäße Wartung dieses Motorrads von grundlegender Bedeutung sind.

Ihr INDIAN MOTORCYCLE-Vertragshändler kennt Ihr Motorrad am besten. Bitte wenden Sie sich wegen Service und in sonstigen Bedarfslagen an ihn. Dort finden Sie hoch qualifizierte Techniker vor, die über modernste Ausrüstung verfügen und gründlich geschult sind. Sie können alle wesentlichen Reparatur- und Servicearbeiten ausführen, die Ihre Maschine braucht.

INDIAN-Motorräder erfüllen alle im Verkaufsgebiet geltenden Sicherheits- und Umweltvorschriften auf Bundes-, Landes- und lokaler Ebene.

SICHERHEITSSYMBOLS UND SIGNALWÖRTER

In dieser Anleitung werden die nachfolgend beschriebenen Signalwörter und Symbole verwendet. Überall, wo diese Signalwörter und Symbole verwendet werden, geht es um Ihre Sicherheit und die Sicherheit anderer Menschen. Bitte prägen Sie sich die Bedeutung dieser Wörter und Symbole ein, bevor Sie die Anleitung lesen.



Das Signalwort **GEFAHR** weist auf eine gefährliche, zu vermeidende Situation hin, die zu schweren Verletzungen oder zum Tod führen **WIRD**.



Das Signalwort **WARNUNG** weist auf eine gefährliche, zu vermeidende Situation hin, die zum Tod des Fahrers, umstehender Personen oder mit Inspektion oder Reparatur des Fahrzeugs betrauter Personen führen **kann**.



Das Signalwort **ACHTUNG SICHERHEITSHINWEIS** weist auf mögliche Gefahren hin, die zu kleineren Verletzungen oder zu Schäden am Fahrzeug führen können.

ACHTUNG

Das Signalwort **ACHTUNG** weist auf spezielle Vorsichtsmaßnahmen hin, die ergriffen werden müssen, um Schäden am Fahrzeug oder andere Sachschäden zu vermeiden.

WICHTIG

Das Signalwort **WICHTIG** erinnert an wichtige Punkte bei Ausbau, Einbau und Prüfung von Bauteilen.

Einleitung	7
Sicherheit	9
Bauteilidentifikation	23
Ausstattungsmerkmale und Bedienelemente	29
Prüfungen vor Fahrtantritt	47
Betrieb	59
Wartung	71
Reinigung und Einlagerung	131
Technische Daten	139
Garantie	145
Wartungsprotokoll	157

EINLEITUNG

IDENTIFIKATIONSNUMMERNEINTRÄGE

TRAGEN SIE DIE WICHTIGEN IDENTIFIKATIONSNUMMERN UNTEN EIN.

Fahrgestellnummer (VIN) (siehe Seite 21)	
Motor-Identifikationsnummer (siehe Seite 27)	
Zündschlüsselnummer (siehe Seite 27)	

SERVICE- UND GARANTIEINFORMATION

Es gibt viele Wartungsmaßnahmen, die über den Rahmen dieser Betriebsanleitung hinausgehen würden. Bei Ihrem Händler können Sie ein *INDIAN MOTORCYCLE-Werkstatthandbuch* für Ihr Motorrad kaufen. Manche der im Werkstatthandbuch beschriebenen Maßnahmen setzen spezielles Wissen, Werkzeug und eine fachliche Ausbildung voraus. Überzeugen Sie sich vor **JEDER** Wartungsmaßnahme an Ihrem Motorrad davon, dass Sie über die erforderlichen technischen Fähigkeiten und Werkzeuge verfügen. Vor Wartungsarbeiten, die derzeitiges Fachwissen bzw. die Erfahrung des Eigentümers übersteigen oder für die spezielle Ausrüstung benötigt wird, sollte ein Vertragshändler kontaktiert werden.

SICHERHEIT

HINWEISE ZUR BETRIEBSANLEITUNG

WARNUNG

Missachten der Sicherheitsempfehlungen und -anweisungen kann zu schweren Unfällen mit möglicher Todesfolge führen. Die Sicherheitsanweisungen und die Betriebs-, Inspektions- und Wartungsmaßnahmen in dieser Betriebsanleitung sind jederzeit einzuhalten.

Die Orientierungsangaben RECHTS, LINKS, VORNE/ VORDERSEITE und HINTEN/RÜCKSEITE sind aus der Sicht des Fahrers in normaler, sitzender Fahrposition zu verstehen. Fragen zum Betrieb oder zur Wartung des Motorrads, die nach der Lektüre dieser Betriebsanleitung noch bestehen, richten Sie bitte an Ihren Vertragshändler. Die Adresse des nächst gelegenen INDIAN-Vertragshändlers erfahren Sie auf der INDIAN MOTORCYCLE-Website: www.indianmotorcycle.com.

Insbesondere muss der auf dieser Seite beginnende Abschnitt *Sicherheit* gelesen und verstanden werden. Um das Motorrad im Straßenverkehr sowie bei der Einlagerung stets in einwandfreiem Zustand zu halten, lesen Sie bitte die Anweisungen im Abschnitt *Wartung* (beginnend auf Seite 72) sorgfältig durch.

Führen Sie die Betriebsanleitung unterwegs mit sich. Indem Sie die Vorsichtshinweise und Anweisungen dieser Betriebsanleitung einhalten, schaffen Sie die Voraussetzungen für ungetrübtes Fahrvergnügen und größtmögliche Sicherheit. Sollte diese Betriebsanleitung verloren gehen oder beschädigt werden, kann bei jedem INDIAN MOTORCYCLE-Vertragshändler ein neues Exemplar gekauft werden. Die Betriebsanleitung gehört zum Motorrad und ist bei einem Verkauf dem neuen Eigentümer auszuhändigen.

SICHERE FAHRTECHNIKEN

WARNUNG

Eine unsachgemäße Handhabung dieses Motorrads kann zu schweren oder tödlichen Verletzungen führen. Um das Risiko so gering wie möglich zu halten, müssen vor dem Fahren mit dem Motorrad dieser Abschnitt gelesen und verstanden werden. Dieser Abschnitt enthält Sicherheitsinformationen, die sich speziell auf das INDIAN-Motorrad beziehen, sowie allgemeine Sicherheitsinformationen für Motorradfahrer. Jeder, der auf einem Motorrad fährt (d. h. Fahrer und Sozius), muss diese Sicherheitsanweisungen einhalten.

MIT DEM FAHREN EINES MOTORRADS SIND BESTIMMTE RISIKEN VERBUNDEN

Diese Risiken kann man zwar weitgehend einschränken, jedoch nicht vollends ausschließen. Selbst ein erfahrener Motorradfahrer oder Sozius sollte vor der Inbetriebnahme des Motorrads alle Sicherheitsinformationen in dieser Betriebsanleitung lesen.

- An einem Fahrerlehrgang, der von einem qualifizierten Fahrlehrer angeboten wird, teilnehmen. In einem solchen Kurs mit theoretischem und praktischem Teil wird verkehrssicheres Fahren erlernt bzw. diesbezüglichen Kenntnisse vertieft.
- Der gesamte Inhalt dieser Betriebsanleitung muss gelesen und verstanden werden.
- Halten Sie alle in dieser Betriebsanleitung enthaltenen Wartungsmaßnahmen ein. Im *INDIAN MOTORCYCLE-Werkstatthandbuch* nachschlagen oder sich an einen INDIAN MOTORCYCLE-Vertragshändler wenden.

DESIGN-EIGENSCHAFTEN EINES MOTORRADS BEEINFLUSSEN DIE ART UND WEISE, WIE ES GEFAHREN WERDEN SOLLTE

- Das Motorrad ist für den Straßengebrauch für einen Fahrer (und mit einem Sozius, falls das Motorrad mit einem Soziussitz und -fußrasten ausgestattet ist) bestimmt. *Das zulässige Gesamtgewicht (GVWR) und die zulässige Achslast (GAWR) dürfen unter keinen Umständen überschritten werden.* Die Kenndaten für das jeweilige Motorradmodell sind im Kapitel „Technische Daten“ und auf dem Typenschild (Herstellerinformation/VIN) am Rahmen des Motorrads zu finden.
- Bei Geländefahrten, Fahrten mit mehr als einem Sozius oder Überschreiten des zulässigen Gesamtgewichts oder der zulässigen Achslast ist die Handhabung des Motorrads sehr erschwert, sodass die Gefahr besteht, die Kontrolle über das Motorrad zu verlieren.
- Während der ersten 800 km (500 mi) nach der Inbetriebnahme führen Sie bitte die Anweisungen auf Seite 59 für die Einfahrzeit des Motorrads aus. Geschieht dies nicht, kann der Motor erheblich beschädigt werden.
- Wenn das Motorrad mit Zusatzzubehör wie Satteltaschen, einer Windschutzscheibe oder einer Soziusrückenlehne ausgerüstet ist, sollte der Fahrer grundsätzlich bereit sein, die Geschwindigkeit herabzusetzen, um die Stabilität des Motorrads zu gewährleisten.

BITTE DIESE ALLGEMEINEN SICHEREN FAHRTECHNIKEN EINHALTEN

- Vor jeder Fahrt die „Prüfungen vor Fahrtantritt“ durchführen. Ein Missachten dieser Anleitung kann zu Schäden am Motorrad oder zu einem Unfall führen.
- Üben Sie auf wenig oder nicht befahrenen Straßen, bis Sie sich umfassend mit dem Motorrad und allen seinen Bedienfunktionen vertraut gemacht haben. Üben Sie das Fahren auf verschiedenen Straßenbelägen bei mäßiger Geschwindigkeit und unter verschiedenen Witterungsbedingungen.
- Schätzen Sie Ihre Fähigkeiten und Grenzen realistisch ein, und passen Sie Ihren Fahrstil dementsprechend an.
- Erlauben Sie nur erfahrenen Personen mit Motorradführerschein, mit Ihrem Motorrad zu fahren, und bestehen Sie darauf, dass sie sich zunächst mit den Bedienfunktionen und Betriebseigenschaften des Motorrads vertraut machen. Bestehen Sie darauf, dass alle Fahrer diese Betriebsanleitung gelesen und verstanden haben, bevor sie mit dem Motorrad fahren.
- Fahren Sie nicht, wenn Sie übermüdet oder krank sind oder unter dem Einfluss von Alkohol, rezeptpflichtigen oder frei verkäuflichen Medikamenten oder Drogen stehen. Müdigkeit, Krankheit, Alkohol, Medikamente und Drogen können zu Benommenheit sowie zum Verlust der Koordination und des Gleichgewichtssinns führen. Sie beeinträchtigen außerdem Ihre Wahrnehmungsfähigkeit und Ihr Urteilsvermögen.
- Sollte das Motorrad nicht ordnungsgemäß funktionieren, das Problem unverzüglich beheben. Im *INDIAN MOTORCYCLE-Werkstatthandbuch* nachschlagen oder sich an einen INDIAN MOTORCYCLE-Vertragshändler oder einen qualifizierten Händler wenden.
- Defensiv fahren, da Motorradfahrer für andere Verkehrsteilnehmer selbst bei Tageslicht schwer zu sehen sind. *Motorradunfälle unter Beteiligung von Autos entstehen am häufigsten dadurch, dass der Motorradfahrer übersehen bzw. nicht erkannt wird.* Fahren Sie so, dass Sie für andere Verkehrsteilnehmer deutlich sichtbar sind, und beobachten Sie deren Verhalten aufmerksam.
- Kreuzungen erfordern besondere Vorsicht, da hier die größte Unfallgefahr besteht.
- Um nicht die Kontrolle über das Motorrad zu verlieren, stets beide Hände am Lenker und die Füße auf den Fußrasten belassen.
- Bitte beachten, dass ein Motorschutzbügel nicht dazu konzipiert ist, den Fahrer bei einem Unfall vor Verletzungen zu schützen.
- Halten Sie die Geschwindigkeitsbegrenzungen ein, und passen Sie Ihre Geschwindigkeit und Fahrtechnik an die Straßen-, Witterungs- und Verkehrsverhältnisse an. Je schneller Sie fahren, umso ausgeprägter machen sich die Einflüsse aller anderen Bedingungen bemerkbar. Sie können die Stabilität des Motorrads beeinträchtigen und erhöhen die Gefahr, die Kontrolle zu verlieren.
- Schieben oder fahren Sie das Motorrad nicht mit zugesperrtem Lenkerschloss (falls vorhanden), da Sie aufgrund der stark eingeschränkten Lenkbarkeit die Kontrolle über das Motorrad verlieren können.

- Unter folgenden Bedingungen die Geschwindigkeit herabsetzen:
 - Wenn die Straße Schlaglöcher hat oder aus sonstigen Gründen rau oder uneben ist.
 - Wenn sich auf der Fahrbahn Sand, Schotter oder sonstiges loses Material befindet.
 - Wenn die Fahrbahn nass, vereist oder ölig ist.
 - Wenn sich auf bzw. in der Fahrbahn flächige Markierungen, Schachtdeckel, Metallgitter, Eisenbahnschienen oder sonstige rutschige Flächen befinden.
 - Bei Wind oder Regen sowie bei sonstigen Witterungsverhältnissen, die Rutschgefahr mit sich bringen, oder bei sich rasch verändernden Wetterbedingungen.
 - Bei dichtem oder stockendem Verkehr, bei mangelndem Platz zwischen den Fahrzeugen sowie bei sonstigen Behinderungen des Verkehrsflusses.
 - Wenn ein großes Fahrzeug, dem ein starker Windstoß folgen kann, Ihnen entgegenkommt oder Sie überholt.
- Beim Heranfahen an eine Kurve Geschwindigkeit und Neigungswinkel so wählen, dass die Kurve ohne zu bremsen in der eigenen Fahrspur ausgefahren werden kann. In Kurven kann aufgrund einer zu hohen Geschwindigkeit, eines falschen Neigungswinkels oder einer Bremsung die Kontrolle über das Fahrzeug verloren werden.
- Die Bodenfreiheit verringert sich, wenn das Motorrad in die Kurve gelegt wird. In Kurven darauf achten, dass keine Teile des Motorrads mit der Fahrbahn in Kontakt kommen, da dies zum Kontrollverlust über das Motorrad führen könnte.
- Keine Anhänger ziehen. Ein Anhänger kann die Kontrollierbarkeit des Motorrads erheblich beeinträchtigen.
- Den Seitenständer vor Fahrtantritt vollständig einklappen. Ist der Seitenständer teilweise ausgeklappt, kann er beim Fahren auf die Fahrbahn auftreffen, so dass Sie die Kontrolle verlieren können.
- Um die bestmögliche Bremswirkung zu erzielen, *Vorder- und Hinterradbremse gleichzeitig betätigen*. Beim Bremsen sind folgende Fakten und Techniken zu bedenken:
 - Die Hinterradbremse liefert höchstens 40 % der Bremskraft des Motorrads. Die Vorder- und die Hinterradbremse gleichzeitig betätigen.
 - Um ein Schleudern des Fahrzeugs zu vermeiden, die Bremsen bei nasser oder unebener Fahrbahn oder bei losen oder rutschigen Verunreinigungen der Fahrbahn nicht abrupt, sondern allmählich betätigen.
 - In Kurven möglichst nicht bremsen. Motorradreifen besitzen in Kurven eine geringere Bodenhaftung, so dass das Bremsen in Kurven die Rutschgefahr erhöht. Vor dem Betätigen der Bremsen das Motorrad in die aufrechte Stellung bringen.
 - Neu eingebaute Bremsbeläge und -scheiben während den ersten 500 km (250 mi) im Stadtverkehr einfahren (nicht auf Fernstraßen), damit sich die Bremsbeläge an die Brems scheiben anpassen können. Bremsen dabei häufig benutzen. Während dieser Zeit ist die Bremswirkung etwas reduziert. Nur in Notfällen scharf bremsen! Die Bremsleistung nimmt während dieser Einfahrzeit allmählich zu.

MITFÜHREN EINES SOZIUS



WARNUNG

Nur dann einen Sozius mitfahren lassen, wenn das Motorrad mit einem Soziussitz und Soziusfußrasten ausgerüstet ist.

ANWEISUNGEN ZUM SICHEREN FAHREN MIT SOZIUS

- Das zulässige Gesamtgewicht (GVWR) des Motorrads nicht überschreiten. Die Kenndaten für das jeweilige Motorradmodell sind im Abschnitt „Technische Daten“ dieser Betriebsanleitung oder auf dem Typenschild (Herstellerinformation/VIN) auf dem Rahmen des Motorrads zu finden.
- Den Sozius anweisen, sich mit beiden Händen entweder an Ihnen oder an den Soziushalteriemern festzuhalten und beide Füße auf den Soziusfußrasten ruhen zu lassen. Keine Personen mitnehmen, die nicht in der Lage sind die Soziusfußrasten mit ihren Füßen zu erreichen. Ein Sozius, der sich nicht ordnungsgemäß festhält oder die Soziusfußrasten nicht erreichen kann, kann auf dem Soziussitz hin und her rutschen und die Handhabbarkeit des Motorrads beeinträchtigen. Dadurch kann der Fahrer die Kontrolle verlieren.
- Vor Fahrtantritt sicherstellen, dass der Sozius mit den Regeln für sicheres Fahren vertraut ist. Mit dem Sozius alle Sicherheitsfragen besprechen, über die noch Unklarheit besteht. Ein Sozius, der nicht mit den Sicherheitsregeln vertraut ist, kann den Fahrer während der Fahrt ablenken oder durch Körperbewegungen die Kontrollierbarkeit des Motorrads beeinträchtigen.

- Passen Sie Ihren Fahrstil an das veränderte Fahrverhalten des Motorrads an, das durch das zusätzliche Gewicht des Sozius bedingt ist, insbesondere beim Beschleunigen und Abbremsen. Eine Missachtung dieser Empfehlung kann zum Kontrollverlust führen.
- Zur Erhöhung des Fahrkomforts sowie zur Gewährleistung ausreichender Bodenfreiheit die Vorspannung in den Hinterradstoßdämpfern einstellen.

REAKTION DES ANTILOCKIERSYSTEMS (ABS) (SOFERN EINGEBAUT)

Beim Reagieren des Antiblockiersystems während des Bremsvorgangs verspürt der Fahrer in den Bremshebeln einen pulsierenden Rhythmus. *Weiterhin gleichmäßigen Druck auf die Bremsen ausüben, um die bestmögliche Bremsleistung zu erzielen.*

SCHUTZKLEIDUNG

Eine zweckmäßige Motorradkleidung senkt das Verletzungsrisiko und erhöht den Fahrkomfort.

- Stets einen Helm tragen, der mindestens die geltenden Sicherheitsvorschriften erfüllt. In den USA und Kanada tragen zugelassene Helme ein entsprechendes Prüfzeichen des US-Verkehrsministeriums (DOT). Zugelassene Helme in Europa, Asien und Ozeanien sind mit dem Zeichen ECE 22.05 versehen. Das ECE-Zeichen besteht aus einem Kreis mit dem Buchstaben E in der Mitte. Daneben ist die Kennnummer des Landes aufgedruckt, das die Zulassung erteilt hat. Außerdem befinden sich auf dem Aufkleber die Zulassungsnummer und die Seriennummer. In vielen Ländern ist das Tragen eines zugelassenen Helms *gesetzlich vorgeschrieben*. Kopfverletzungen sind die häufigste Todesursache bei Motorradunfällen. Es ist statistisch nachgewiesen, dass ein zugelassener Helm Kopfverletzungen am wirksamsten verhindert bzw. abmildert.
- Die Augen durch eine geeignete Schutzbrille bzw. einen Vollvisierschutz vor Wind und Fremdkörpern schützen. In vielen Ländern ist ein Augenschutz *gesetzlich vorgeschrieben*. Wir empfehlen das Tragen einer zugelassenen persönlichen Schutzausrüstung (PSA), die ein Prüfzeichen wie z. B. VESC 8, V-8, Z87.1 oder CE trägt. Sicherstellen, dass der Augenschutz stets sauber gehalten wird.
- Motorradfahrer sollten grundsätzlich leuchtende oder helle Kleidung und/oder mit reflektierenden Streifen tragen, um für andere Verkehrsteilnehmer möglichst gut sichtbar zu sein. *Motorradunfälle unter Beteiligung von Autos entstehen am häufigsten dadurch, dass der Motorradfahrer übersehen bzw. nicht erkannt wird.*
- Handschuhe, eine Motorradjacke, schwere Stiefel und eine lange Hose anziehen, um Schürf-, Platz- und Brandwunden bei einem Unfall zu vermeiden oder zumindest abzumildern. Stiefel mit niedrigen Absätzen tragen. Hohe Absätze können sich an Pedalen und Fußrasten verfangen. Hose und Stiefel müssen die Beine, Knöchel und Füße vollständig bedecken, um die Haut vor der Hitze des Motors und der Auspuffanlage zu schützen.
- Keine lose, „wehende“ Kleidung und keine Stiefel mit langen Schnürsenkeln tragen, da sich diese am Lenker, an Hebeln, an Fußrasten oder in den Rädern verfangen können. Dabei kann der Fahrer die Kontrolle über das Motorrad verlieren und dies kann zu einem Unfall mit schweren Verletzungen führen.

VERWENDUNG VON ZUBEHÖR

Da INDIAN MOTORCYCLE nicht jeden Zubehörartikel und jede Kombination von Zubehörartikeln testen und dafür spezifische Empfehlungen aussprechen kann, ist es die Pflicht des Fahrers, bei Verwendung von Zubehör bzw. beim Mitführen zusätzlichen Gewichts für die Verkehrssicherheit des Motorrads Sorge zu tragen. Bei der Wahl und Montage von Zubehör folgende Richtlinien beachten:

- Auf Zubehör verzichten, dass das Blickfeld des Fahrers beeinträchtigt oder die Stabilität, das Fahrverhalten oder den Betrieb des Motorrads negativ beeinflusst. Überzeugen Sie sich vor dem Einbau von Zubehör davon, dass dieses nicht:
 - die Bodenfreiheit verringert, wenn man sich mit dem Motorrad in die Kurve legt oder aufrecht fährt
 - die Federung, den Lenkradius oder die Handhabung der Bedienelemente beeinträchtigt
 - eine abnormale Fahrposition aufzwingt
 - die Beleuchtung oder die Reflektoren verdeckt
- Sperrige, schwere oder große Zubehörartikel können die Stabilität des Motorrads beeinträchtigen (indem sie sich im Fahrtwind aufblähen oder flattern) und bewirken, dass der Fahrer die Kontrolle verliert.
- Kein elektrisches Zubehör einbauen, das die elektrische Anlage des Motorrads überbeansprucht. Niemals Glühlampen einsetzen, deren Wattleistung höher ist als die der Originalbestückung. Eine elektrische Störung kann einen gefährlichen Verlust an Motorleistung oder den Ausfall der Beleuchtung zur Folge haben oder die elektrische Anlage beschädigen. Nähere Angaben können dem Abschnitt „Sicherheitsregeln für die elektrische Anlage“ entnommen werden.

- Nur für das Motorradmodell entworfenes INDIAN MOTORCYCLE-Originalzubehör verwenden.
- Das zulässige Gesamtgewicht (GVWR) des Motorrads nicht überschreiten.

VERÄNDERUNGEN

Veränderungen an dem Motorrad durch den Ausbau von Teilen oder den Einbau nicht vom Hersteller zugelassener Teile kann zum Verlust Ihrer Garantieansprüche führen. Derartige bauliche Veränderungen können die Verkehrssicherheit des Motorrads beeinträchtigen und schwere Verletzungen von Fahrer und Sozium sowie Beschädigungen am Motorrad zur Folge haben. Darüber hinaus sind bestimmte Veränderungen in Ihrem Land möglicherweise untersagt. Im Zweifelsfall an einen INDIAN MOTORCYCLE-Vertragshändler wenden.

ABSTELLEN DES MOTORRADS

Wenn das Motorrad abgestellt wird und unbeaufsichtigt bleibt, Motor abstellen. Ist das Motorrad mit Zündschloss ausgestattet, Zündschlüssel abziehen, um die Verwendung durch Unbefugte zu verhindern.

Das Motorrad an einer Stelle abstellen, an der es unwahrscheinlich ist, dass andere Personen sich am heißen Motor oder der heißen Auspuffanlage verbrennen oder brennbares Material in die Nähe dieser heißen Teile bringen. Das Motorrad nicht in der Nähe brennbaren Materials, z. B. eines Petroleumheizstrahlers oder eines offenen Feuers abstellen, wo die heißen Teile des Motorrads feuergefährliche Stoffe in Brand setzen könnten.

Motorrad auf festem, ebenem Untergrund abstellen. Auf geneigten Flächen oder weichem Untergrund steht das Motorrad in der Regel nicht sicher. Wenn sich keine andere Möglichkeit bietet als das Motorrad auf geneigtem oder weichem Untergrund abzustellen, bitte die Vorsichtsmaßnahmen auf Seite 69 beachten.

SATTELTAŠCHEN

Beim Fahrten mit Satteltaschen oder Gepäck:

- Nie mit übertrieben hoher Geschwindigkeit fahren. Satteltaschen oder Gepäck können, zusammen mit windbedingten Hub- und Flatterkräften, die Stabilität des Motorrads beeinträchtigen, was zu einem Kontrollverlust über das Fahrzeug führen kann.
- Zusätzliches Gewicht gleichmäßig auf beide Seiten des Motorrads verteilen.
- Nicht die maximale Tragfähigkeit der einzelnen Satteltaschen überschreiten.
- Das **ZULÄSSIGE GESAMTGEWICHT (GVWR)** oder die **ZULÄSSIGE ACHSLAST (GAWR)** darf unter **KEINEN UMSTÄNDEN ÜBERSCHRITTEN** werden, auch wenn die maximale Tragfähigkeit der Satteltaschen eingehalten wird. Durch Überschreiten der maximalen Zuladung können die Stabilität und das Fahrverhalten des Motorrads negativ beeinflusst werden und der Fahrer kann die Kontrolle verlieren.

MITFÜHREN VON GEPÄCK

Beim Befestigen von Gepäck oder Zubehör am Motorrad sind die folgenden Richtlinien zu beachten. Soweit zutreffend, beziehen sich diese Richtlinien auch auf den Inhalt von jeglichen Zubehörartikeln.

- Gewicht von Zuladung und Zubehörausrüstung so gering wie möglich halten und Gegenstände möglichst dicht am Motorrad anbringen, um die Schwerpunktsveränderung des Motorrads so gering wie möglich zu halten. Die Verlagerung des Schwerpunkts kann die Stabilität und Kontrollierbarkeit des Motorrads beeinträchtigen.
 - Das zulässige Gesamtgewicht (GVWR) des Motorrads nicht überschreiten.
 - Zusätzliches Gewicht gleichmäßig auf beide Seiten des Motorrads verteilen. Sicherstellen, dass sich die Gewichtsverteilung nicht verändert. Sichere Befestigung des Zubehörs am Motorrad vor Fahrtantritt und bei Fahrtunterbrechungen kontrollieren. Eine ungleichmäßige Lastverteilung oder eine plötzliche Verlagerung von Zubehör oder Ladung während der Fahrt kann die Manövrier- und Kontrollierbarkeit des Motorrads empfindlich beeinträchtigen und andere Verkehrsteilnehmer gefährden (wenn Gepäck vom Motorrad herabfällt).
 - Zur Erhöhung des Fahrkomforts sowie zur Gewährleistung ausreichender Bodenfreiheit die Vorspannung in den Hinterradstoßdämpfern einstellen. Nähere Angaben können dem Abschnitt „Prüfen der Stoßdämpfervorspannung hinten (Fahrhöhe)“ entnommen werden.
- Keine großen oder schweren Gepäckstücke wie einen Schlafsack, eine Reisetasche oder ein Zelt am Lenker, im Bereich der Vorderradgabel oder am Vorderradschutzblech befestigen. Gepäck oder Zubehör in diesen Bereichen kann die Stabilität des Motorrads beeinträchtigen (durch unsachgemäße Verteilung der Ladung oder Beeinflussung der Aerodynamik) und das Motorrad unkontrollierbar machen.
 - Die maximale Tragfähigkeit von Zubehörartikeln nicht überschreiten (siehe Gebrauchsanweisung des Zubehörartikels sowie daran angebrachte Hinweise und Aufkleber). Gepäck nicht an Zubehörteilen befestigen, die dazu nicht vorgesehen sind. In beiden Fällen besteht die Gefahr, dass ein Zubehörteil beschädigt wird und der Fahrer die Kontrolle über das Motorrad verliert.
 - Stets die ausgeschilderten Höchstgeschwindigkeiten einhalten.
 - Keine Gegenstände am Motorrad befestigen, die nicht ausdrücklich von INDIAN MOTORCYCLE dafür konzipiert wurden.

TRANSPORTIEREN DES MOTORRADS

Zum Transportieren des Motorrads ist wie folgt zu verfahren:

- Ein Transportfahrzeug oder einen Anhänger verwenden. Das Motorrad nicht mit einem anderen Fahrzeug abschleppen, da hierbei die Lenk- und Manövrierfähigkeit des Motorrads beeinträchtigt wird.
- Motorrad in aufrechte Stellung bringen und festzurren.
- Das Motorrad nicht am Lenker verzurren.
- Zurrgurte (von vorne aus) nach oben über die untere Gabelbrücke führen und darauf achten, dass keine Kabel und Bremsleitungen eingeklemmt oder verzogen werden. Die Zurrgurte möglichst weit voneinander entfernt am Transportfahrzeug bzw. Anhänger befestigen, um größtmögliche Stabilität sicherzustellen.
- Beim Transport auf Lastwagen oder Anhängern darf der Seitenständer nicht verwendet werden.

SICHERHEIT IM UMGANG MIT KRAFTSTOFF UND ABGASEN

Die nachfolgenden Sicherheitswarnungen sind beim Tanken und bei der Wartung der Kraftstoffanlage grundsätzlich einzuhalten.

WARNUNG

Benzin ist äußerst leicht entflammbar und unter bestimmten Bedingungen explosionsgefährlich.

- Beim Umgang mit Benzin ist daher stets äußerste Vorsicht geboten.
- Vor dem Tanken grundsätzlich den Motor abstellen.
- Immer im Freien bzw. in einem gut belüfteten Bereich auftanken.
- Den Kraftstofftankdeckel langsam öffnen. Den Kraftstofftank nicht überfüllen. Beim Tanken den Einfüllstutzen nicht befüllen.
- Beim Tanken, im Benzin-Lagerbereich sowie in der näheren Umgebung sind Rauchen, offenes Feuer oder Funken unzulässig.

! WARNUNG

Benzin und Benzindämpfe sind giftig und können schwere Gesundheitsschäden hervorrufen.

- Benzin nicht verschlucken. Benzindämpfe nicht inhalieren. Kein Benzin verschütten. Sollten Sie versehentlich Benzin verschluckt, mehrere Atemzüge lang Benzin inhaliert oder Benzin in die Augen bekommen haben, suchen Sie sofort einen Arzt auf.
- Sollte Benzin auf die Haut oder auf Kleidungsstücke gelangen, sofort mit Seife und Wasser waschen und betroffene Kleidung wechseln.
- Auspuffgase enthalten Kohlenmonoxid, ein farbloses, geruchloses Gas, das innerhalb kürzester Zeit zu Bewusstlosigkeit und zum Tod führen kann.
- Motor nie in geschlossenen Räumen anlassen oder laufen lassen.
- Auspuffgase nie einatmen.

BETRIEBSSICHERHEIT DURCH WARTUNG**! WARNUNG**

Wird es versäumt, die empfohlenen Wartungsmaßnahmen zur Aufrechterhaltung der Betriebssicherheit durchzuführen, kann das Fahrverhalten des Motorrads negativ beeinflusst werden und der Fahrer die Kontrolle verlieren. Dadurch besteht die Gefahr schwerer Verletzungen mit möglicher Todesfolge. Stets die Wartungsmaßnahmen zur Aufrechterhaltung der Betriebssicherheit einhalten, die in dieser Betriebsanleitung empfohlen werden. Fällige Wartungs- und Reparaturarbeiten unverzüglich vornehmen. Im INDIAN MOTORCYCLE-Werkstatthandbuch nachschlagen oder sich an einen INDIAN MOTORCYCLE-Vertragshändler oder einen qualifizierten Händler wenden.

- Vor jeder Fahrt die „*Prüfungen vor Fahrtantritt*“ durchführen.
- Alle Routinewartungsmaßnahmen entsprechend den zeitlichen Empfehlungen im Abschnitt „*Routinewartung*“ ausführen.
- Stets für den richtigen Reifendruck und die Auswuchtung der Felgen und Reifen sorgen und den Abnutzungsgrad der Reifenprofile kontrollieren. Die Reifen regelmäßig kontrollieren und bei starkem Verschleiß oder Beschädigung sofort erneuern. Nur zugelassene Ersatzreifen verwenden.
Siehe Abschnitt „*Technische Daten*“.
- Stets für die richtige Einstellung des Lenkkopflagers sorgen. Die Hinterradstoßdämpfer und die Vorderradgabel regelmäßig auf Flüssigkeitslecks oder Schäden kontrollieren. Erforderliche Reparaturen unverzüglich veranlassen. Siehe Seite 98.

- Das Motorrad gründlich reinigen, damit reparaturbedürftige Teile identifiziert werden können.
- Aus Sicherheitsgründen müssen alle Befestigungsteile die technischen Vorgaben des Herstellers hinsichtlich Qualität, Oberfläche und Typ erfüllen. Nur Original-Ersatzteile von INDIAN MOTORCYCLE verwenden und sicherstellen, dass alle Befestigungsteile mit dem vorgegebenen Drehmoment angezogen sind.

ELEKTROMAGNETISCHE STÖRUNGEN

Dieses Fahrzeug erfüllt die Anforderungen der Regelung Nr. 10 der UN/EC, die äquivalent zur kanadischen Richtlinie ICES-002 ist.

ZULÄSSIGES GESAMTGEWICHT (GVWR)



Überschreiten des zulässigen Gesamtgewichts des Motorrads kann die Stabilität und das Fahrverhalten negativ beeinflussen und zum Kontrollverlust führen. Das zulässige Gesamtgewicht (GVWR) des Motorrads darf NIE überschritten werden.

Die *maximale Zuladung* des Motorrads ist das maximal zulässige Gewicht, das *ohne Überschreiten des zulässigen Gesamtgewichts* zugeladen werden kann. Sie wird errechnet, indem man das Nassgewicht des Motorrads von seinem zulässigen Gesamtgewicht (GVWR) subtrahiert.

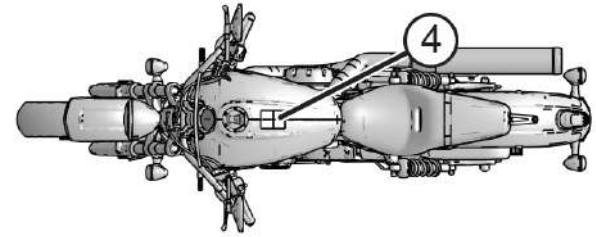
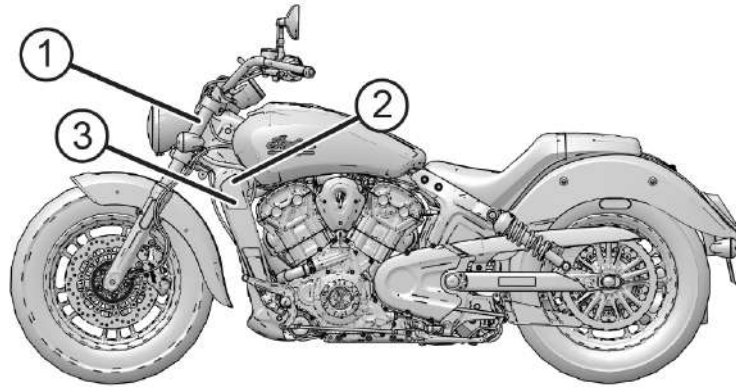
Die Kenndaten für das jeweilige Motorradmodell sind im Abschnitt „*Technische Daten*“ dieser Betriebsanleitung oder auf dem Typenschild (Herstellerinformation/VIN) auf dem Rahmen des Motorrads zu finden.

Um das Zusatzgewicht zu berechnen und sicherzustellen, dass die maximale Zuladung des Motorrads nicht überschritten wird, sind folgende Faktoren zu berücksichtigen:

- Körpergewicht des Fahrers
- Körpergewicht des Sozius
- Gewicht der Kleidung beider einschließlich allen Zubehörs
- Gewicht der gesamten nach der Montage am Motorrad angebrachten Zubehörausrüstung einschließlich Inhalt
- Gewicht des zusätzlichen Gepäcks auf dem Motorrad

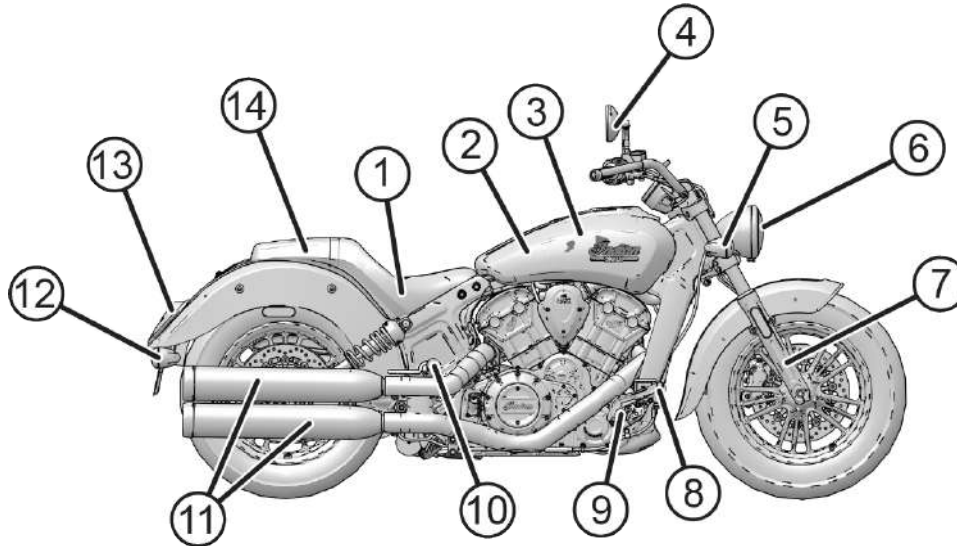
SICHERHEITS- UND HINWEISAUFKLEBER

Die Aufkleber sind modell- und marktabhängig. Deshalb sind möglicherweise nicht alle nachstehend abgebildeten Aufkleber an Ihrem Motorrad zu finden.



1. Fahrgestellnummer (VIN) (an der Seite des Lenkkopfes)
2. Daten zur Abgasemissionsbegrenzung (VECI)
3. Daten zur Geräuschemissionsbegrenzung (NECI)
4. Warnhinweis für Fahrer/Kraftstoffempfehlung

**BAUTEILIDENTIFIKATION
INDIAN SCOUT**

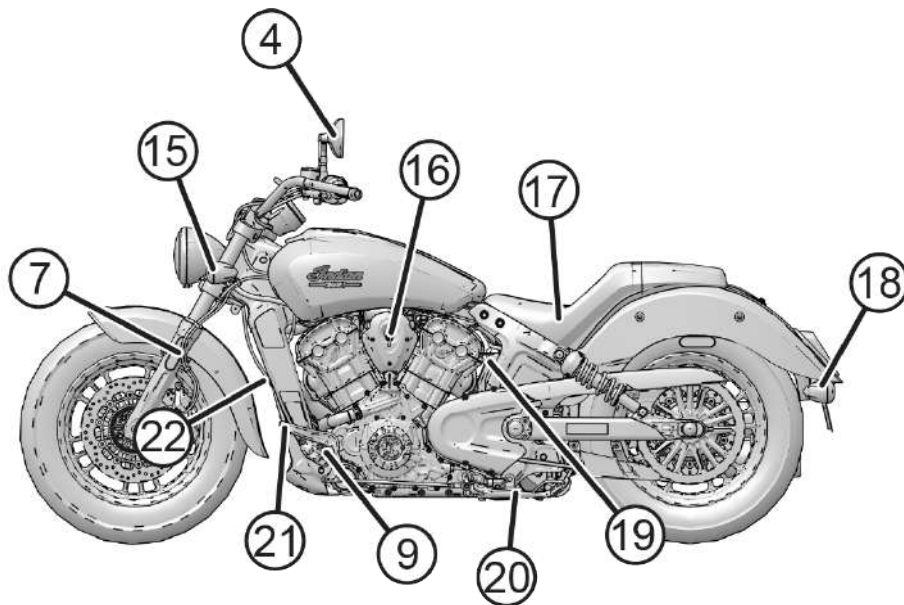


- 1. Fahrersitz
- 2. Luftfiltergehäuse (unter Kraftstofftank)
- 3. Kraftstofftank
- 4. Spiegel
- 5. Rechter vorderer Blinker

- 6. Scheinwerfer
- 7. Vorderradgabel
- 8. Hinterradbremspedal
- 9. Fahrerfußraste
- 10. Soziusfußraste

- 11. Schalldämpfer
- 12. Rechter hinterer Blinker
- 13. Rückleuchte/Bremsleuchte
- 14. Soziussitz

INDIAN SCOUT



15. Linker vorderer Blinker

16. Zündschalter

17. Batterie (unter dem Sitz)

18. Linker hinterer Blinker

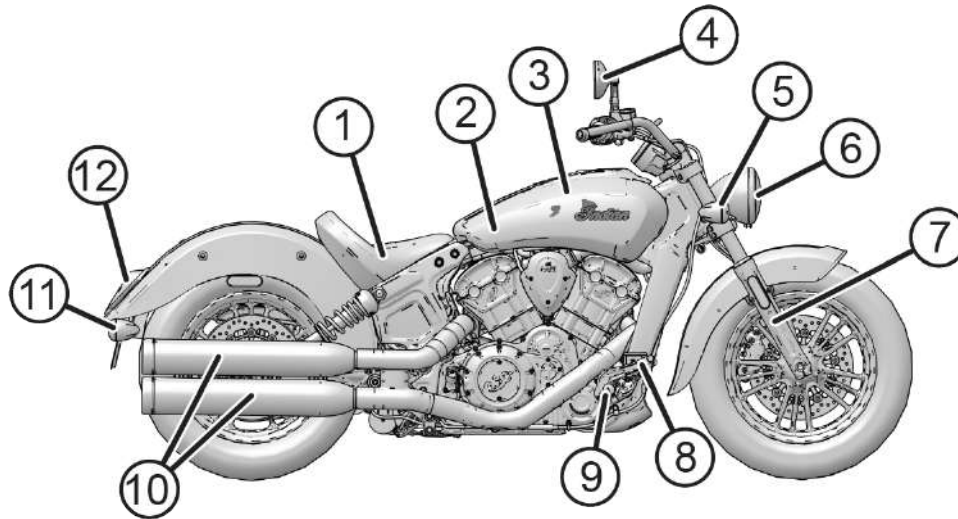
19. Kühlmittel-Ausgleichsbehälter

20. Seitenständer

21. Gangschalthebel

22. Kühler

INDIAN SCOUT 60



1. Fahrersitz

2. Luftfiltergehäuse (unter Kraftstofftank)

3. Kraftstofftank

4. Spiegel

5. Rechter vorderer Blinker

6. Scheinwerfer

7. Vorderradgabel

8. Hinterradbremspedal

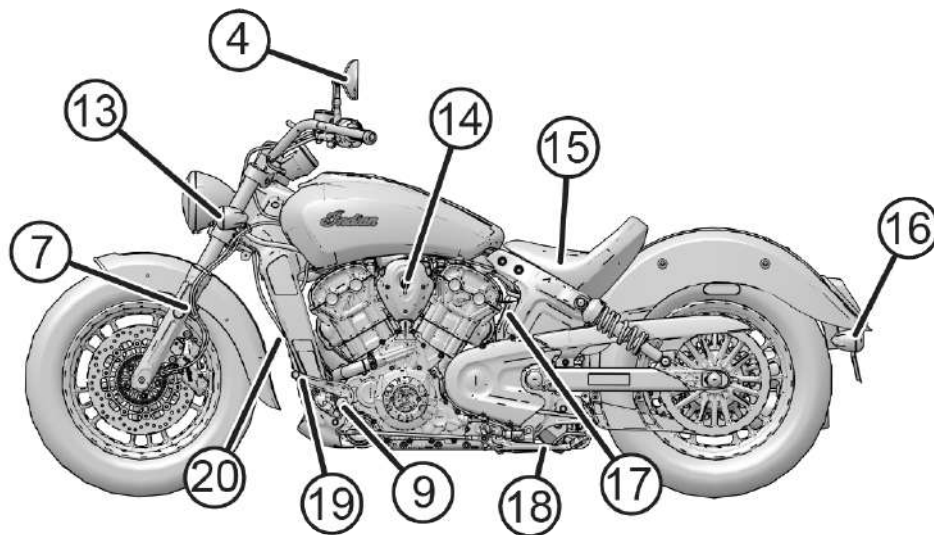
9. Fahrerfußraste

10. Schalldämpfer

11. Rechter hinterer Blinker

12. Rückleuchte/Bremsleuchte

INDIAN SCOUT 60



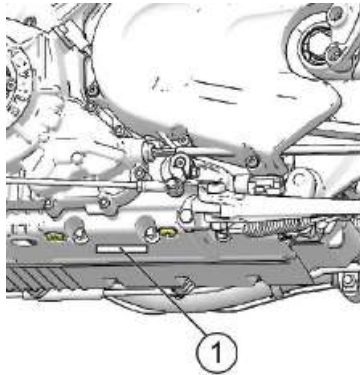
- 13. Linker vorderer Blinker
- 14. Zündschalter
- 15. Batterie (unter dem Sitz)

- 16. Linker hinterer Blinker
- 17. Kühlmittel-Ausgleichsbehälter
- 18. Seitenständer
- 19. Gangschalthebel

- 20. Kühler

MOTOR-IDENTIFIKATIONSNUMMER

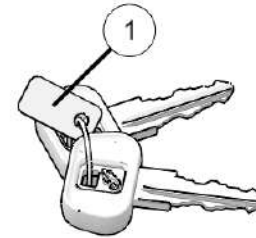
Die Motornummer ① ist in die linke Kurbelgehäusehälfte unten hinter dem hinteren Zylinder neben dem Seitenständer eingeprägt.



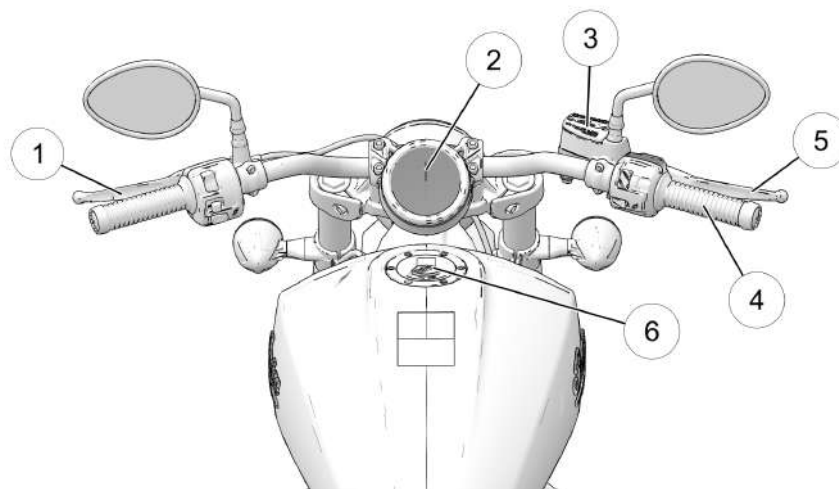
INDIAN SCOUT abgebildet

SCHLÜSSEL-IDENTIFIKATIONSNUMMER

Die Schlüssel-Identifikationsnummer ① ist auf die Metallplakette am Schlüsselring eingeprägt. Wenn der Zündschlüssel aus irgendeinem Grund ersetzt werden muss, benötigt der INDIAN-Händler die Schlüsselnummer.



KONSOLE



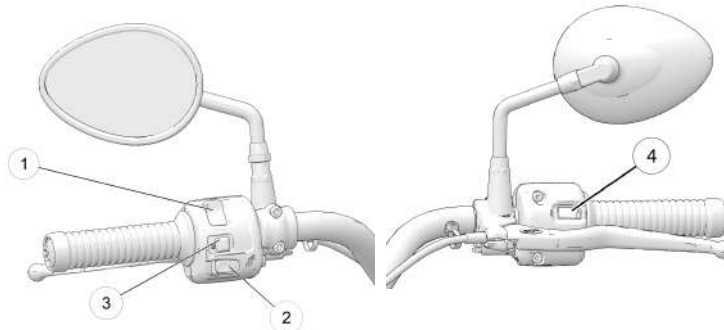
- 1. Kupplungshebel
- 2. Kombiinstrument

- 3. Vorderradhauptbremszylinder
- 4. Gasdrehgriff

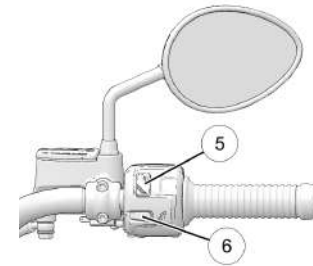
- 5. Vorderradbremshebel
- 6. Tankdeckel

AUSSTATTUNGSMERKMALE UND BEDIENELEMENTE

LAGE DES SCHALTERS









Linke Schaltereinheit



Rechte Schaltereinheit

Linke Schaltereinheit	Rechte Schaltereinheit
① Fern- und Abblendlichtschalter	⑤ Motorabschalter
② Hupenschalter	⑥ Anlasserschalter
③ Blinkerschalter/Schalter für die Warnblinkanlage	
④ MODE-Knopf	

SCHALTERSYMBOLE

SYMBOL	SCHALTER	BESCHREIBUNG
	Schalter für die Warnblinkanlage	Mit dem Schalter für die Warnblinkanlage wird die Warnblinkanlage ein- und ausgeschaltet. Nähere Angaben können dem Abschnitt „ Schalterfunktionen “ entnommen werden.
	Fernlicht-/ Abblendlichtschalter	Mit dem Fernlicht-/Abblendlichtschalter wird der Scheinwerfer auf Fernlicht bzw. Abblendlicht umgeschaltet. Nähere Angaben können dem Abschnitt „ Schalterfunktionen “ entnommen werden.
	Hupenschalter	Zum Betätigen der Hupe den Hupenschalter drücken.
	Blinkerschalter	Um die linken Blinker zu aktivieren, den Schalter nach links bewegen. Um die rechten Blinker zu aktivieren, den Schalter nach rechts bewegen. Ein gesetzter Blinker wird automatisch ausgeschaltet, wenn bestimmte Geschwindigkeits- bzw. Distanzkriterien erfüllt sind. Um das Blinksignal manuell abzustellen, den Schalter in die Mittelstellung bringen und einwärts drücken. Kurzzeitblinker: Den Blinkerschalter nach links bzw. rechts bewegen und mindestens eine Sekunde lang in dieser Stellung halten. Die Kurzzeitblinkerfunktion wird aktiviert. Das Blinksignal endet, sobald der Schalter losgelassen wird. Fällt eine der Glühlampen aus, blinkt die Leuchte mit mehr als der doppelten Frequenz.
	Motorabschalter	Unteren Teil des Schalters (BETRIEB) drücken, damit der Motor angelassen werden und laufen kann. Zum Abstellen des Motors auf den oberen Teil des Schalters (STOP) drücken. Nähere Angaben können dem Abschnitt „ Schalterfunktionen “ entnommen werden.
	Anlasserschalter	Mit dem Anlasserschalter wird der Motor angelassen. Der Motorabschalter muss sich in BETRIEBSSTELLUNG befinden, damit der Motor laufen kann. Nähere Angaben können dem Abschnitt „ Schalterfunktionen “ entnommen werden.

SCHALTERFUNKTIONEN

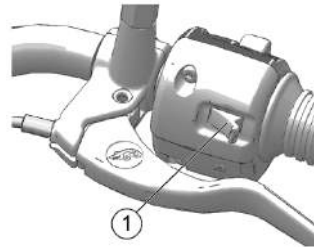
WARNBLINKSCHALTER

Der Hauptschalter muss **INGESCHALTET** sein, um die Blinker zu betätigen. Bei eingeschalteter Warnblinkanlage blinken alle vier Blinkerleuchten. Die Blinker blinken weiter, wenn sich der Hauptschalter in der Stellung **EIN** oder **PARKEN** befindet.

- Zum Einschalten der Warnblinkanlage den Schalter 1–2 Sekunden lang drücken.
- Zum Abschalten der Warnblinkanlage den Schalter erneut drücken.

MODE-KNOPF

Der MODE-Knopf ① befindet sich an der Vorderseite der linken Lenker-Bedieneinheit. Bei eingeschaltetem Zündschalter kann mit dem MODE-Knopf zwischen den Funktionen der Multifunktionsanzeige umgeschaltet werden.



Mit dem MODE-Knopf kann die Anzeigeeinheit zwischen US- und metrischen Maßeinheiten umgeschaltet werden. Nähere Angaben können dem Abschnitt „*Multifunktionsanzeige (MFD)*“ entnommen werden.

MOTORABSCHALTER

Der Motorabschalter bietet die Möglichkeit, den Motor schnell abzuschalten.

- Um die Stromkreise zu unterbrechen und den Motor abzustellen, auf den oberen Teil des Schalters (**STOP**) ① drücken. Wenn sich der Schalter in **ABSCHALTSTELLUNG** befindet, darf der Motor nicht anspringen oder laufen.
- Auf den unteren Teil des Schalters (**BETRIEB**) ② drücken, um die Stromkreise zu schließen, sodass der Motor angelassen werden und laufen kann.

TIPP

Die Scheinwerfer und alles an den Stromanschlüssen angeschlossene Zubehör bleiben eingeschaltet, bis der Hauptschalter ausgeschaltet wird.

Rechte Schaltereinheit



ANLASSERSCHALTER

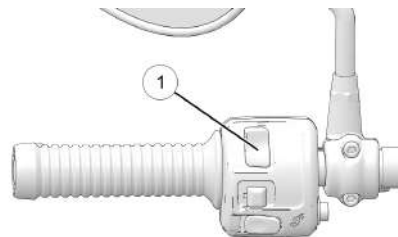
Vor dem Anlassen des Motors die entsprechende Anleitung lesen. Siehe Seite 60.

Anlasserschalter ① kurzzeitig drücken, um den Motor anzulassen. Der Motorabschalter muss sich in **BETRIEBSSTELLUNG** und das Getriebe im Leerlauf befinden oder die Kupplung muss ausgekuppelt sein.



FERNLICHT-/ABBLENDLICHTSCHALTER

Mit dem Fernlicht-/Abblendlichtschalter ① wird der Scheinwerfer auf Fernlicht bzw. Abblendlicht umgeschaltet. Um auf Fernlicht umzuschalten, den oberen Teil des Schalters drücken. Um auf Abblendlicht umzuschalten, den unteren Teil des Schalters drücken.



ZÜND-/LICHT-SCHLÜSSELSCHALTER

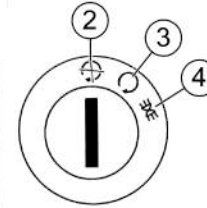
Motorradfahrer müssen stets auf bestmögliche Sichtbarkeit achten. Daher müssen die Scheinwerfer bei der Fahrt stets eingeschaltet sein. Die Scheinwerfer funktionieren automatisch bei laufendem Motor. Die automatische Scheinwerfereinschaltung nicht unterlaufen, indem die Verkabelung zwischen Zündung und Scheinwerfern verändert wird!

Der Zünd-/Licht-Schlüsselschalter ① steuert die elektrischen Funktionen des Motorrades. Der Schalter befindet sich auf dem Zündungsdeckel an der linken Seite des Motorrads.

Vor dem Anlassen des Motors ③ die entsprechenden Anweisungen lesen. Siehe Seite 63.

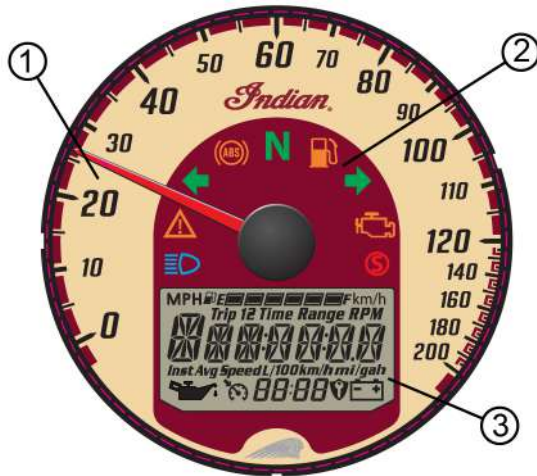
Wenn das Motorrad unbeaufsichtigt zurückgelassen wird, Zündschlüssel in Stellung AUS ② drehen und abziehen.

Den Schlüssel in den Zündschalter stecken und den Schalter auf die Stellung PARKEN ④ drehen. In der Stellung PARKEN leuchten die Schlussleuchte, die Kontrollleuchten und die Kennzeichenleuchte. Vom Bordnetz gespeistes Zubehör (sofern eingebaut) kann benutzt werden und die Instrumente sind aktiviert. Der Zündschlüssel kann abgezogen werden.



KOMBIINSTRUMENT

Das Kombiinstrument besteht aus Tachometer, Kontrollleuchten und Multifunktionsanzeige (MFD).











- ① Tachometer
- ② Kontrollleuchten
- ③ MFD



TACHOMETER

Der Tachometer zeigt die Fahrgeschwindigkeit des Motorrads in Kilometern pro Stunde bzw. Meilen pro Stunde an.

KONTROLLLEUCHTEN



LEUCHTE	BEDEUTUNG	ZUSTAND
	Fahrgestellfehler	Das Warnsymbol leuchtet auf, wenn ein Fahrgestellfehler auftritt.
	Kraftstoffstand niedrig	Diese Kontrollleuchte leuchtet auf, wenn sich noch etwa 1,9 L (1/2 gal) Kraftstoff im Tank befinden.
	Leerlauf	Diese Kontrollleuchte leuchtet auf, wenn sich das Getriebe in Leerlaufstellung befindet.
	Fernlicht	Diese Kontrollleuchte leuchtet auf, wenn der Scheinwerferschalter auf Fernlicht eingestellt ist.
	Blinker	Die Blinkerkontrollleuchte blinkt, wenn der linke Blinker, der rechte Blinker oder die Warnblinkanlage eingeschaltet wird. Bei einem Problem in der Blinkeranlage blinken die Leuchten mit doppelter Geschwindigkeit.
	ABS nicht aktiviert (sofern eingebaut)	Die Kontrollleuchte leuchtet so lange, bis das ABS aktiviert ist; dies geschieht, wenn das Motorrad eine Fahrgeschwindigkeit von 10 km/h (6 mph) überschreitet. Solange die Kontrollleuchte leuchtet, ist zwar das Antiblockiersystem inaktiv, die Bremsen funktionieren jedoch im Standardbetrieb.
	Motorwarnleuchte	<i>Sollte diese Leuchte bei laufendem Motor aufleuchten, sofort einen Händler aufsuchen.</i> Die Motorwarnleuchte leuchtet dauerhaft, wenn der Motor durch den Kippsensor abgeschaltet wurde. Wenn die Elektronik ein abnormales Verhalten eines Sensors oder des Motors erkennt, leuchtet die Lampe, bis der Fehler behoben ist. Zur Diagnose die Fehlercodes abrufen. Siehe Seite 39.
	Seitenständerleuchte (sofern eingebaut)	Die Seitenständerleuchte leuchtet auf sobald der Seitenständer heruntergeklappt ist.

AUSSTATTUNGSMERKMALE UND BEDIENELEMENTE

LEUCHE	BEDEUTUNG	ZUSTAND
	Fahrgeschwindigkeit	In der metrischen Betriebsart wird die Geschwindigkeit in Kilometer pro Stunde angezeigt.
		In der US-Betriebsart wird die Geschwindigkeit in Meilen pro Stunde angezeigt.

MULTIFUNKTIONSANZEIGE (MFD)

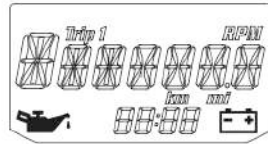
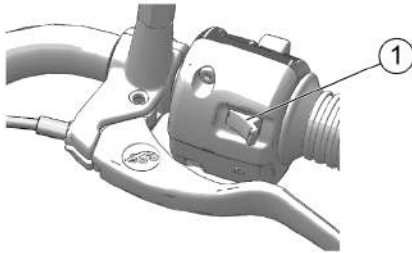
MFD-KONTROLLLEUCHTEN

LEUCHE	BEDEUTUNG	ZUSTAND
	Öldruck zu niedrig	Diese Leuchte leuchtet auf, wenn der Öldruck bei laufendem Motor unter das sichere Betriebsniveau abfällt. Leuchtet diese Leuchte, wenn der Motor mit mehr als Leerlaufdrehzahl läuft, Motor so bald wie ohne Sicherheitsrisiko möglich abstellen und Ölstand kontrollieren. <i>Ist der Ölstand korrekt, und leuchtet die Leuchte nach dem erneuten Anlassen des Motors weiterhin auf, Motor sofort wieder abstellen. Händler aufsuchen.</i>
	Batteriespannung zu schwach	Diese Kontrollleuchte leuchtet auf, wenn die Batteriespannung zu schwach ist. Alles nicht unbedingt benötigte Zubehör abschalten, um Strom zu sparen. Kontrollieren, ob das Ladesystem ordnungsgemäß funktioniert. Siehe Seite 129.

MULTIFUNKTIONSANZEIGE-MODI

Bei eingeschaltetem Zündschalter kann mit dem MODE-Knopf

① zwischen den verschiedenen Funktionen der Multifunktionsanzeige umgeschaltet und können Einstellungen auf dem Display verändert werden.



Verfügbare Funktionen	Temperatur des Motorkühlmittels
	Ganganzeige
	Uhr
	Kilometerzähler
	Streckenkilometerzähler
	Motordrehzahl
	Batteriespannung

KILOMETERZÄHLER

Der Kilometerzähler zeigt die bislang zurückgelegte Gesamtkilometerzahl an.

STRECKENKILOMETERZÄHLER

Der Streckenkilometerzähler zeigt an, wie viele Kilometer gefahren wurden, seit der Kilometerzähler das letzte Mal auf 0 zurückgesetzt wurde. Zum Zurücksetzen die Anzeige auf Streckenkilometerzähler umschalten und dann den MODE-Knopf so lange gedrückt halten, bis die Anzeige sich auf 0 zurücksetzt.

MOTORDREHZAHL

Die Motordrehzahl wird in Umdrehungen pro Minute (engl. Abkürzung „RPM“) angezeigt.

TEMPERATUR DES MOTORKÜHLMITTELS

Der Temperaturanzeigebereich zeigt die Temperatur des Motorkühlmittels an.

GANGANZEIGE

Die Ganganzeige erscheint, wenn das Getriebe eingekuppelt ist und sich das Motorrad mit nicht betätigtem Kupplungshebel fortbewegt. Sie erscheint auch, wenn sich das Getriebe in Leerlaufstellung befindet.

UHR

ANMERKUNG

Die Uhr muss neu gestellt werden, wenn die Batterie vorübergehend abgeklemmt wurde oder sich entladen hat.

1. Mit dem MODE-Knopf die Kilometerzähleranzeige aufrufen.
2. Den MODE-Knopf drücken und *halten* bis das Stundensegment blinkt. Den Schalter loslassen.
3. Während das Segment blinkt, die gewünschte Anzeige durch Antippen des MODE-Knopfes einstellen.
4. Den MODE-Knopf drücken und *halten* bis das nächste Segment blinkt. Den Schalter loslassen.
5. Zum Einstellen der Zehner- und Einersegmente der Minutenanzeige, Schritte 3 bis 4 zweimal wiederholen. Nach dem Stellen des Einerminutensegments die neue Einstellung mit Schritt 4 speichern und den Uhreinstellmodus beenden.

BATTERIESPANNUNG

Die Batteriespannung wird als Echtzeit-Batteriespannung (V) angezeigt. Diese nimmt aufgrund der Lichtmaschine zu, solange der Motor läuft.

DIAGNOSEFUNKTIONEN

Unter bestimmten Bedingungen leuchtet die Batterieanzeige auf und auf dem Display wird eine Fehlermeldung angezeigt. In diesem Fall bitte einen Vertragshändler aufsuchen.

MELDUNG	ORT	BEDEUTUNG
LO	Gleichspannungsanzeige	Batteriespannung liegt mehr als 10 Sekunden lang unter 11,0 V
OV	Gleichspannungsanzeige	Batteriespannung liegt mehr als 10 Sekunden lang über 15,0 V
ERROR	Alle	Prüfsummenfehler (Instrument ist defekt)

ANZEIGEEINHEITEN (METRISCH/US)

Die Anzeigewerte können wahlweise in metrischen oder US-Maßeinheiten angegeben werden.

	METRISCHE ANZEIGE	US-ANZEIGE
Entfernung	Kilometer	Meilen
Temperatur	Celsius	Fahrenheit
Zeit	24-Stunden-Zyklus	12-Stunden-Zyklus

1. Die Zündung ausschalten.
2. 10 Sekunden warten.
3. Den MODE-Knopf drücken und *halten* während gleichzeitig der Zündschlüssel in Stellung EIN oder PARKEN gedreht wird.

4. Wenn die Anzeige der Entfernungseinheit zu blinken beginnt, die gewünschte Einheit durch entsprechend häufiges Antippen des MODE-Knopfes einstellen.
5. Zum Speichern der Einstellung und Aufrufen der nächsten Anzeigeeption den MODE-Knopf drücken und *halten*.
6. Die übrigen Anzeigeeinstellungen nach dem gleichen Schema vornehmen.

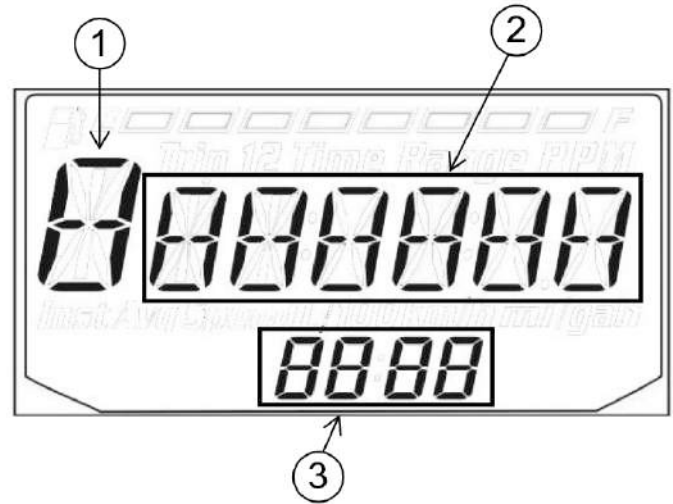
MOTORFEHLERCODES

Die Fehlercodeanzeige erscheint nur, wenn die MOTORWARNLEUCHTE leuchtet bzw. wenn es während eines Zündzyklus aufleuchtet und wieder erlischt. Fehlercodes werden nur während des laufenden Zündzyklus angezeigt. Wenn der Zündschalter AUSGESCHALTET wird, werden der Code und die Meldung gelöscht. Sie erscheinen jedoch wieder, wenn der gleiche Fehler nach dem erneuten Motorstart wieder auftritt.

Wenn die MOTORWARNLEUCHTE aufleuchtet, die Fehlercodes von der Anzeige ablesen.


1. Sollten die Fehlercodes nicht auf dem Display erscheinen, den MODE-Knopf so oft drücken bis auf der Hauptzeile des Displays „Ck ENG“ erscheint.
2. Durch anhaltendes Drücken des MODE-Knopfes wird nun das Diagnosecodemenü aufgerufen.
3. Die drei Codezahlen notieren, die in den Gang-, Uhr- und Kilometerzähleranzeigen erscheinen.
4. Einen Vertragshändler aufsuchen, um Einzelheiten zu den Codes zu erfahren und eine Diagnose durchführen zu lassen.

- ① Fehlercode-Nummer (0–9)
- ② Mutmaßlicher Fehlerparameter (MFP)
- ③ Ausfallmodus-Indikator (FMI)



ÜBERTEMPERURANZEIGE UND MOTORWARNLEUCHE

Unter folgenden Bedingungen wird „HOT“ angezeigt und die MOTORWARNLEUCHE leuchtet auf.

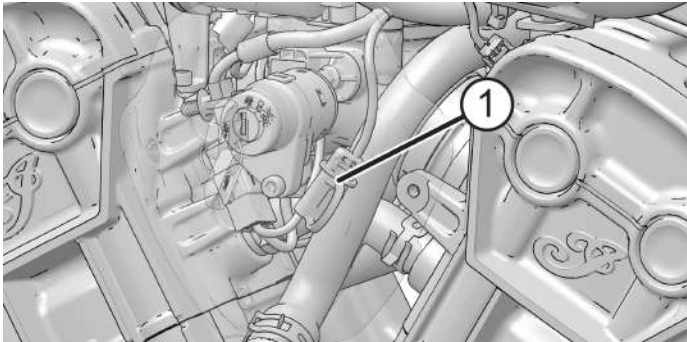
	ZUSTAND	BEDEUTUNG	ERFORDERLICHE MASSNAHME
	Die Temperatur des Motorkühlmittels nähert sich bei laufendem Motor einem unsicheren Betriebszustand.	Die Temperatur des Motorkühlmittels ist oberhalb der sicheren Betriebstemperatur.	Sobald kein Sicherheitsrisiko mehr besteht, den Motor abstellen. Kühlmittelstand kontrollieren. Den Kühler auf Verschmutzung prüfen. Den Betrieb des Lüfters prüfen. Erscheint nach dem erneuten Motorstart weiterhin die Warnleuchte, den Motor sofort abschalten.

BATTERIELADEANSCHLUSS/BEHEIZTER GETRIEBESTECKER

Der Batterieladeanschluss/beheizte Getriebestecker ① befindet sich hinter der Zündschalterabdeckung.

ACHTUNG

Vor dem Anfassen des Getriebesteckers abwarten, bis die Motorbauteile abgekühlt sind.



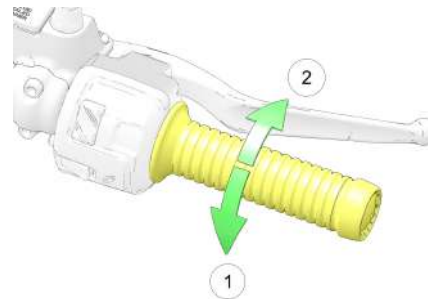
GASDREHGRIFF

Der Gasdrehgriff befindet sich am rechten Lenker. Mit dem Gasdrehgriff wird die Motordrehzahl reguliert.

In normaler Fahrposition verfahren Sie wie folgt:

- Durch Drehen des Griffs nach hinten ① wird die Drosselklappe geöffnet (und damit die Motordrehzahl und die Motorleistung erhöht).
- Durch Drehen des Griffs nach vorne ② wird die Drosselklappe geschlossen (und damit die Motordrehzahl und die Motorleistung gedrosselt).

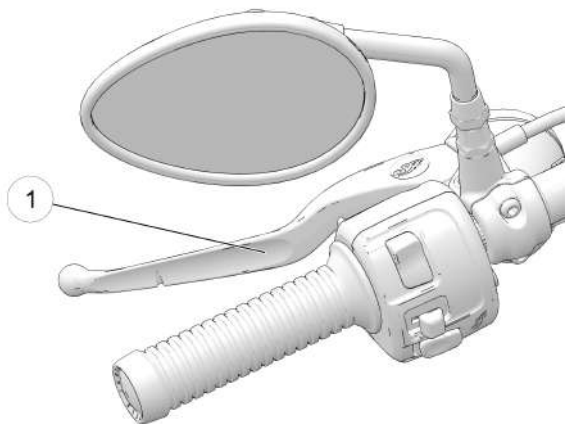
Der Gasdrehgriff ist federbelastet. Gibt man den Griff frei, kehrt die Drosselklappe selbsttätig in die Leerlaufposition zurück.



KUPPLUNGSEBEL

Der Kupplungshebel ① befindet sich am linken Lenker. Vor dem Umschalten des Gangs das Getriebe auskuppeln. Um ein reibungsloses Aus- und Einkuppeln zu gewährleisten, den Hebel rasch anziehen und rasch, aber kontrolliert, wieder loslassen.

- Zum Auskuppeln den Hebel zum Lenker heranziehen.
- Zum Einkuppeln den Hebel rasch, aber kontrolliert, loslassen.



SPIEGEL

WICHTIG

Das Umstellen der Außenspiegel auf die Position „unten“ kann zu Kratzern oder Beschädigungen am Kraftstofftank bzw. an der Oberfläche des Badges führen, wenn sie nicht richtig eingestellt sind.

Das Fahrzeug ist mit konvexen Rückspiegeln ausgestattet. Der Spiegel täuscht eine größere Entfernung der sichtbaren Objekte vor, als sie der Realität entspricht. Vor Fahrtantritt stets die Rückspiegel richtig einstellen.

Zum Einstellen der Spiegel auf dem Motorrad in der Fahrstellung Platz nehmen. Die Spiegel so einstellen, dass ein kleiner Bereich der eigenen Schultern in jedem der Spiegel sichtbar ist.

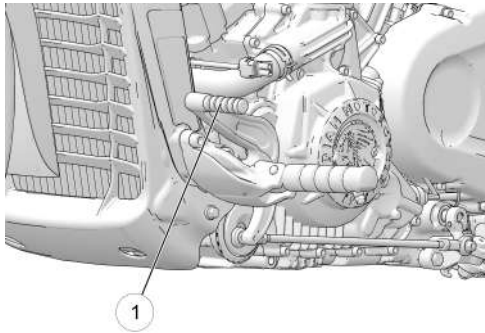
FUSSRASTENNIPPEL

Das Motorrad ist mit kleinen Fußrastennippeln ausgerüstet, die an den Enden beider Fußrasten überstehen und diese vor Beschädigung schützen. Am Unterteil der Fußrastennippel befinden sich eingezätzte Verschleißanzeigen. Sobald ein Fußrastennippel bis zur Verschleißanzeige abgeschliffen ist, wird die Montage eines neuen Fußrastennippels empfohlen.

GANGSCHALTHEBEL

Der Gangschalthebel ① befindet sich an der linken Seite des Motorrads. Der Hebel wird mit dem Fuß bedient.

- Um in einen niedrigeren Gang zu schalten, den Fußschalthebel nach unten drücken.
- Um in einen höheren Gang zu schalten, den Gangschalthebel nach oben drücken.
- Den Hebel nach jeder Gangschaltung freigeben.
- Anleitungen zum Gangwechsel sind auf Seite 64 zu finden.



SEITENSTÄNDER

Internationale Modelle haben Seitenständer, die mit einem Sperrschalter ausgestattet sind. Dieser verhindert den Motorbetrieb, sobald der Seitenständer ausgeklappt ist.

⚠️ WARNUNG

Ein nicht vollständig eingeklappter Seitenständer könnte den Boden berühren und dazu führen, dass der Fahrer die Kontrolle verliert, was zu schweren oder tödlichen Verletzungen führen kann. Vor dem Betreiben des Motorrads stets den Seitenständer vollständig einklappen.

Zum Abstellen des Motorrads das Ende des Seitenständers bis zum Anschlag schräg nach unten vom Motorrad weg klappen. Damit das Motorrad stabil steht, den Lenker nach links einschlagen. Das Motorrad nach links lehnen, bis es sicher auf dem Seitenständer ruht.

⚠️ ACHTUNG

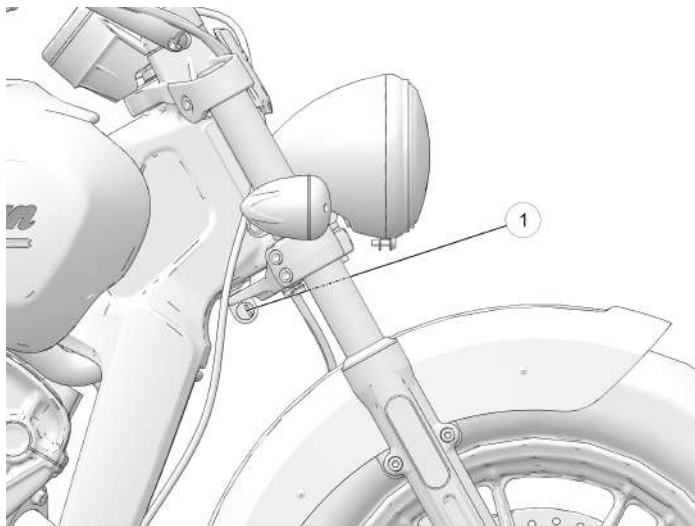
Wenn das Gewicht des Motorrads nicht auf dem Seitenständer ruht, lässt sich das Motorrad nicht abschließen. In einer solchen Position kann jede Bewegung des Motorrads dazu führen, dass der Seitenständer etwas einwärts klappt. Befindet sich der Seitenständer nicht in der vollständig nach vorne geklappten Position, wenn das Gewicht des Motorrads auf ihm ruht, kann das Motorrad umkippen und unter Umständen Personen- und Sachschäden verursachen.

Zum Einklappen des Seitenständers das Motorrad besteigen und dieses vollends aufrichten. Das Ende des Seitenständers zum Motorrad hin nach oben klappen, bis der Ständer die Ruhestellung einnimmt.

Anweisungen zum Parken, auch zum Parken auf geneigten Flächen und weichen Untergründen, befinden sich auf Seite 69.

LENKERSCHLOSS (SOFERN EINGEBAUT)

Zum Sperren des Lenkerschlosses das Motorrad abstellen und den Motor abschalten. Den Lenker voll nach links einschlagen. Den Zündschlüssel in das Lenkerschloss ① stecken und zum Verriegeln der Gabeln gegen den Uhrzeigersinn drehen. Den Zündschlüssel abziehen.



WARNUNG

Das Motorrad nicht mit gesperrtem Lenkerschloss schieben oder fahren, da man aufgrund der stark eingeschränkten Lenkbarkeit die Kontrolle über das Motorrad verlieren kann.

BREMSEN

ANTIBLOCKIERSYSTEM (ABS) (SOFERN EINGEBAUT)

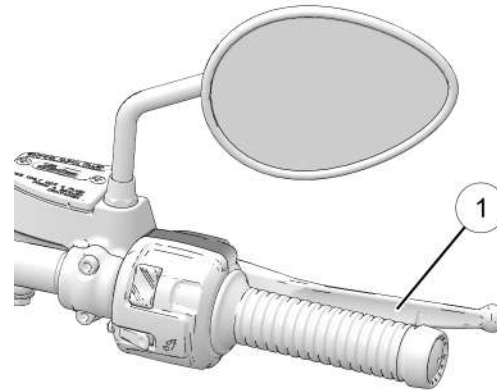
Das Antiblockiersystem drosselt bzw. verstärkt den Bremsdruck automatisch nach Bedarf, um eine optimale Bremsenregulierung zu erzielen. Dadurch wird bei scharfen Bremsmanövern und Bremsungen auf rauem, unebenem, rutschigem oder losem Untergrund der Gefahr blockierender Bremsen vorgebeugt. Siehe Sichere Fahrtechniken ab Seite 9.

1. Das Antiblockiersystem kann nicht abgeschaltet werden.
2. Die ABS-Kontrollleuchte leuchtet auf, wenn die Stromversorgung des Motorrads eingeschaltet wird. Sie leuchtet so lange, bis das Antiblockiersystem aktiviert ist; dies geschieht, wenn das Motorrad eine Fahrgeschwindigkeit von 10 km/h (6 mph) überschreitet.
3. Solange die Kontrollleuchte leuchtet, ist zwar das Antiblockiersystem inaktiv, die Bremsen funktionieren jedoch im Standardbetrieb.
4. Beim Reagieren des Antiblockiersystems während des Bremsvorgangs verspürt der Fahrer in den Bremshebeln einen pulsierenden Rhythmus. *Weiterhin gleichmäßigen Druck auf die Bremsen ausüben, um die bestmögliche Bremsleistung zu erzielen.*
5. Leuchtet die ABS-Kontrollleuchte nicht auf, wenn der Zündschlüssel in Stellung EIN oder PARKEN gedreht wird, einen INDIAN MOTORCYCLE-Vertragshändler zur Wartung aufsuchen.

- Leuchtet das Symbol weiter, nachdem das Motorrad die Fahrgeschwindigkeit von 10 km/h (6 mph) überschritten hat, ist das Antiblockiersystem defekt. Unverzüglich einen INDIAN MOTORCYCLE-Händler zur Wartung aufsuchen.
- Der Betrieb des Motorrads mit nicht empfohlenen Reifen oder mit falschem Reifendruck kann die Wirkung des Antiblockiersystems beeinträchtigen. Stets Reifen verwenden, deren Größe und Typ den Empfehlungen für das Fahrzeug entsprechen. Stets den empfohlenen Reifendruck aufrechterhalten.
- Das Antiblockiersystem kann nicht *unter allen Bedingungen* das Blockieren der Reifen, den Verlust der Bodenhaftung oder den Kontrollverlust über das Motorrad verhindern. Sich stets an alle vorgegebenen Sicherheitsempfehlungen für Motorradfahrer halten.
- Wenn bei einer Vollbremsung Reifenspuren auf der Fahrbahn verbleiben, ist dies nichts Ungewöhnliches.
- Das Antiblockiersystem ist nicht in der Lage, die Risiken, die mit folgenden Umständen verbunden sind, auszugleichen oder zu reduzieren:
 - zu hohe Geschwindigkeit
 - verringerte Bodenhaftung auf rauem, unebenem oder unbefestigtem Untergrund
 - Fehleinschätzungen
 - unsachgemäßer Betrieb

VORDERRADBREMSEHEBEL

Der Vorderradbremsehebel ① befindet sich am rechten Lenker. Mit diesem Hebel werden ausschließlich die Vorderradbremse betätigt. Die Vorderradbremse sollten stets zugleich mit den Hinterradbremse betätigt werden. Zum Betätigen der Vorderradbremse den Hebel zum Lenker heranziehen. Anleitungen zum Bremsen sind auf Seite 68 zu finden.

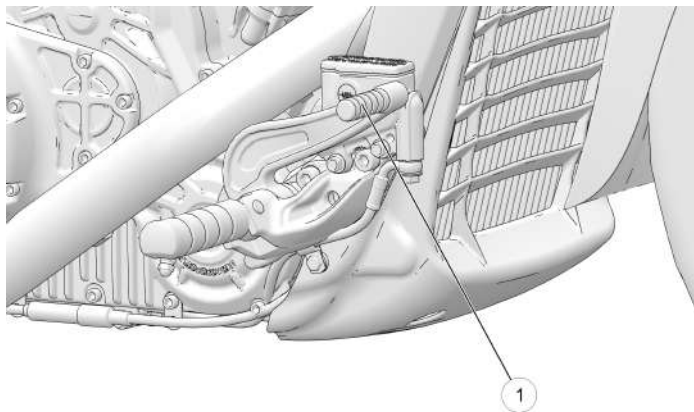


HINTERRADBREMSPEDAL

Das Hinterradbremspedal ① befindet sich an der rechten Seite des Motorrads. Zum Betätigen der Hinterradbremse das Hinterradbremspedal nach unten drücken.

WARNUNG

Lässt man den Fuß ständig auf dem Bremspedal ruhen, werden die Bremsbeläge übermäßig und vorzeitig abgenutzt, und die Bremsleistung wird beeinträchtigt. Dies kann zu Unfällen mit schweren oder tödlichen Verletzungen führen.



Anleitungen zum Bremsen sind auf Seite 68 zu finden.

PRÜFUNGEN VOR FAHRTANTRITT ÜBERBLICK

Damit sich das Motorrad immer in einem sicheren Betriebszustand befindet, sind vor Fahrtantritt stets die empfohlenen „Prüfungen vor Fahrtantritt“ durchzuführen. Dies ist besonders vor längeren Reisen und nach längerer Einlagerung des Motorrads sehr wichtig.

WARNUNG

Werden die empfohlenen Prüfungen vor Fahrtantritt nicht durchgeführt, besteht die Gefahr schwerer Verletzungen mit möglicher Todesfolge aufgrund von Komponentenausfällen während der Fahrt. Die Prüfungen vor Fahrtantritt vor jeder Fahrt durchführen. Wird bei der Prüfung deutlich, dass eine Einstellung oder Reparatur oder der Austausch eines Teils erforderlich ist, ist die erforderliche Wartungsmaßnahme unverzüglich durchzuführen oder den INDIAN MOTORCYCLE-Vertragshändler oder einen qualifizierten Händler aufzusuchen.

WARNUNG

Den gesamten Abschnitt „Instrumente, Ausstattungsmerkmale und Bedienelemente“ dieser Betriebsanleitung lesen, bevor mit dem Motorrad gefahren wird. Für den sicheren Betrieb des Motorrads ist es unbedingt erforderlich, dass Sie umfassend mit den Merkmalen und Funktionen vertraut sind. Mangelnde Vertrautheit mit der Maschine birgt die Gefahr schwerer bzw. tödlicher Verletzungen.

Um die Prüfungen vor Fahrtantritt durchführen zu können, müssen Sie mit allen Instrumenten und Bedienelementen vertraut sein.

TIPP

Bei den Prüfungen vor Fahrtantritt müssen ggf. Produkte mit einem gewissen Risikopotenzial verwendet werden, beispielsweise Öl oder Bremsflüssigkeit. Bei der Verwendung dieser Produkte grundsätzlich die Gebrauchsanweisung und die Warnhinweise auf der Verpackung beachten.

Wird bei Prüfungen deutlich, dass eine Einstellung oder eine Reparatur oder der Austausch eines Teils erforderlich ist:

- Relevante Informationen im Abschnitt „Wartung“ dieser Betriebsanleitung lesen,
- das INDIAN MOTORCYCLE-Werkstatthandbuch hinzuziehen
- oder sich an einen INDIAN MOTORCYCLE-Vertragshändler oder einen qualifizierten Händler wenden.

ELEKTRISCHE PRÜFUNGEN

Zündschlüssel in Stellung EIN drehen und den Motorabschalter in BETRIEBSSTELLUNG bringen, dann die folgenden elektrischen Prüfungen durchführen. Nach Abschluss dieser Prüfungen den Zündschlüssel wieder in Stellung AUS drehen. Tritt bei der Prüfung der elektrischen Komponenten eine Störung auf, das betroffene Bauteil vor Fahrtantritt reparieren bzw. auswechseln.

PRÜFUNG	PRÜFVERFAHREN
Scheinwerfer	Die Scheinwerfer schalten sich automatisch ein, sobald der Zündschalter auf die Stellung EIN gebracht wird. Sobald der Scheinwerfer aufleuchtet, auf Fernlicht umschalten. Kontrollieren, ob die Fernlicht-Kontrollleuchte aufleuchtet und der Scheinwerferstrahl heller wird.
Schluss-/Bremsleuchte	Kontrollieren, ob die Schlussleuchte und die Kennzeichenleuchte aufleuchten. Kontrollieren, ob die Schlussleuchten-Glühlampen heller werden, wenn der Vorderradbremshel oder das Hinterradbremspedal betätigt wird.
Blinker	Blinkerschalter nach links schieben. Kontrollieren, ob die vordere und die hintere Blinkerleuchte sowie die entsprechende Kontrollleuchte auf der Kontrollleuchteinheit blinken. Um das Blinksignal abzustellen, den Schalter in die Mittelstellung bringen und einwärts drücken. Kontrollieren, ob die Blinkerleuchten und die Kontrollleuchte zu blinken aufgehört haben. Mit dem rechten Blinker ebenso verfahren.
Schalter für Warnblinkanlage	Den Schalter für die Warnblinkanlage drücken und für 1–2 Sekunden halten, um die Warnblinkanlage einzuschalten. Kontrollieren, ob alle vier Blinkerleuchten und die entsprechenden Kontrollleuchten auf der Kontrollleuchteinheit blinken. Warnblinkanlage ausschalten. Kontrollieren, ob alle Blinkerleuchten und Kontrollleuchten zu blinken aufgehört haben.
Hupe	Hupenschalter drücken. Die Hupe muss laut zu hören sein.
Leerlaufanzeige	Getriebe in den Leerlauf schalten. Kontrollieren, ob die Leerlaufkontrollleuchte leuchtet und der Buchstabe „N“ als Ganganzeige erscheint.
Öldruck-Kontrollleuchte	Motor anlassen. Sicherstellen, dass die Öldruck-Kontrollleuchte nicht leuchtet.
Motorabschalter	Motor anlassen. Den Motorabschalter in ABSCHALTSTELLUNG bringen. Kontrollieren, ob der Motor stehen bleibt. Motorneustart versuchen. Der Motor DARF NICHT anspringen.

ALLGEMEINE PRÜFUNGEN

PRÜFUNG	PRÜFVERFAHREN
Motoröl	Ölstand prüfen. Siehe Seite 50.
Kraftstoff	Kraftstoffstand prüfen. Siehe Seite 56.
Kühlmittelstand	Kühlmittelstand im Ausgleichsbehälter prüfen. Siehe Seite 80.
Flüssigkeitslecks	Fahrzeug und Fußboden auf Anzeichen von Kraftstoff-, Öl-, Kühlmittel- oder Hydraulikflüssigkeitsaustritt prüfen.
Reifen	Zustand, Druck und Profiltiefe kontrollieren. Siehe Seite 51.
Bremsfunktion	Bremspedal- und Bremshebelweg kontrollieren.
Bremsflüssigkeitsstände	Bremsflüssigkeitsstände der Vorder- und Hinterradbremenanlage kontrollieren.
Bremsanlagenkomponenten	Schläuche und Leitungsanschlüsse kontrollieren.
Gasdrehgriff	Freigängigkeit des Gasdrehgriffs und der Drosselklappe kontrollieren.
Kupplung	Hebelfunktion und -spiel kontrollieren.
Vorderradfederung	Auf Undichtigkeiten, Verschmutzung und Beschädigungen kontrollieren.
Lenkung	Zur Kontrolle der Freigängigkeit den Lenker ganz nach links und rechts einschlagen.
Hinterradfederung	Aufhängung kontrollieren und Federung auf undichte Stellen prüfen.
Hinterer Antriebsriemen	Auf Abnutzung oder Beschädigung prüfen. Siehe Seite 92 und Seite 93.
Seitenständer	Auf Freigängigkeit prüfen. Gelenkzapfen und Feder kontrollieren.
Befestigungsteile	Motorrad auf gelockerte, schadhafte oder fehlende Befestigungsteile kontrollieren.
Spiegel	Auf optimale Sicht nach hinten einstellen.

MOTORÖLSTAND

Das Halb-Trockensumpfschmiersystem hat zur Folge, dass der auf dem Ölmesstab ablesbare Motorölstand je nach Stellung des Motorrads und Motortemperatur schwankt. Um den korrekten Ölstandswert zu ermitteln, bitte die Prüfanweisungen genau einhalten.

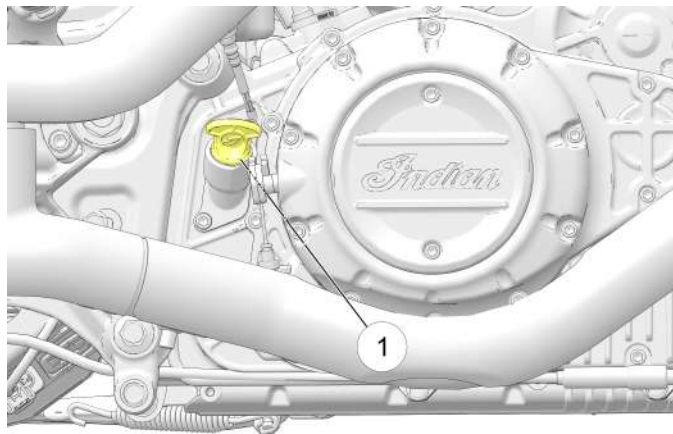
WARNUNG

Der Betrieb des Fahrzeugs mit einer zu geringen Ölmenge oder mit altem oder verunreinigtem Motoröl beschleunigt den Verschleiß und kann zum Festfressen des Motors oder Getriebes sowie zum Verlust der Kontrolle über das Fahrzeug führen, was einen Unfall mit schweren oder tödlichen Verletzungen verursachen könnte. Ölstand regelmäßig prüfen.

Einen kalten Motor vor dem Messen des Ölstands erst 30 Sekunden im Leerlauf laufen lassen. Der Ölmesstab befindet sich auf der rechten Seite des Motorrads. Stets das empfohlene Öl verwenden. Siehe Seite 144.

1. Das Motorrad auf ebenem Untergrund in aufrechter Mittelposition aufstellen.
2. (Kalten) Motor anlassen und 30 Sekunden lang im Leerlauf laufen lassen. Motor abstellen.

3. Messstab ① herausziehen und sauber wischen.



4. Messstab wieder komplett eindrehen.
5. Messstab herausnehmen und Ölstand ablesen.

HINWEIS

Nicht überfüllen. Durch Überfüllen kann die Motorleistung beeinträchtigt werden und der Luftfilter sich mit Öl vollsaugen. Bei zu hohem Ölstand das überschüssige Öl mit einer Saugvorrichtung entfernen.

6. Je nach Bedarf empfohlenes Öl bis zur FULL-Marke (voll) auf dem Messstab nachfüllen. Ölstand am Messstab ablesen.

TIPP

Das Volumen zwischen den Markierungen ADD (hinzufügen) ② und FULL (voll) ③ auf dem Messstab beträgt etwa 0,45 L (16 oz).



7. Ölmesstab wieder einsetzen.

REIFEN

⚠️ WARNUNG

Der Betrieb dieses Motorrads mit ungeeigneten oder stark abgenutzten Reifen oder falschem Reifendruck kann den Verlust der Kontrolle über das Fahrzeug bzw. einen Unfall verursachen. Ein unzureichend aufgepumpter Reifen kann sich überhitzen und platzen. Stets Reifen der von INDIAN MOTORCYCLE vorgegebenen Größe und des korrekten Typs für das Fahrzeug verwenden. Der in der Betriebsanleitung und auf den Sicherheitsaufklebern angegebene Reifendruck muss zu jeder Zeit beibehalten werden.

REIFENDRUCK

Ein falscher Reifendruck kann ungleichmäßigen Abrieb, Platzen des Reifens, höheren Kraftstoffverbrauch und ein verschlechtertes Fahrverhalten verursachen. Auch die Kontrollierbarkeit und das Bremsverhalten können beeinträchtigt werden.

Ein allmählicher geringfügiger Druckverlust ist bei intakten Reifen normal. Vor Fahrtantritt immer den Reifendruck und den Zustand der Reifen kontrollieren.

Reifendruck vor Fahrtantritt bei kalten Reifen prüfen. Diese Methode ergibt das genaueste Ergebnis. Beim Fahren erwärmen sich die Reifen, wodurch der Reifendruck ansteigt. Reifen bleiben nach Fahrtende noch mindestens drei Stunden lang warm. Den Reifendruck nicht unmittelbar nach Ende einer Fahrt korrigieren. Wenn sich die Reifen abkühlen, fällt der Druck sonst auf einen zu niedrigen Wert ab. Der Reifendruck muss stets bei kalten Reifen geprüft und korrigiert werden.

Den Reifendruck mit Hilfe eines hochwertigen Taschen-Druckmessers auf den empfohlenen Wert bringen.

REIFENZUSTAND

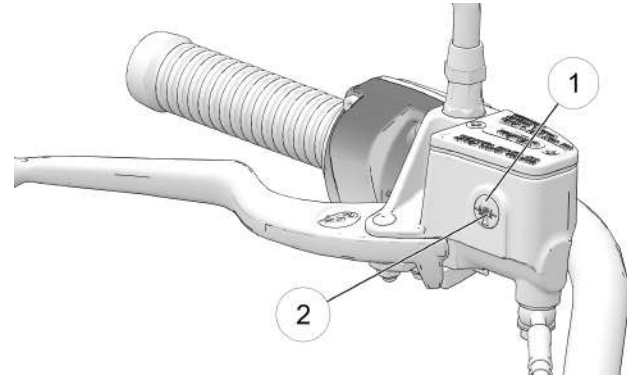
Die Reifenwände, die Laufflächen und den Profilgrund kontrollieren. Sind Einschnitte, Einstiche, Risse oder sonstige Abnutzungserscheinungen oder Schäden sichtbar, den Reifen vor Fahrtantritt wechseln. Stets Reifen der von INDIAN MOTORCYCLE vorgegebenen Größe und des korrekten Typs für das Fahrzeug verwenden.

REIFENPROFILTIEFE

Die Profiltiefe beider Reifen nahe der Reifenmitte messen. Siehe Seite 111. Reifen mit weniger als 1,6 mm (1/16 in) Profiltiefe wechseln.

FLÜSSIGKEITSSTAND DER VORDERRADBREMSE

1. Das Motorrad besteigen und dieses in die aufrechte Position bringen. Den Lenker so drehen, dass der Flüssigkeitsbehälter waagrecht liegt.
2. Den Flüssigkeitsstand im Schauglas ① kontrollieren. Die Flüssigkeit sollte durchsichtig sein. Ist die Flüssigkeit trübe oder verunreinigt, muss sie gewechselt werden.
3. Der Flüssigkeitsstand muss sich über der Minimalmarkierung ② des Schauglases befinden.
4. Bei zu niedrigem Flüssigkeitsstand die Bremsbeläge gemäß Anweisung im Abschnitt „Prüfen/Reinigen der Brems Scheiben“ kontrollieren. Sind die Bremsbeläge noch nicht über die Verschleißgrenze hinaus abgenutzt, die Bremsanlage auf Undichtigkeiten prüfen. Die Umgebung der Schläuche, der Anschlüsse, des Behälters und der Bremsmittel auf Anzeichen von Bremsflüssigkeitslecks prüfen.
5. Notfalls Bremsflüssigkeit nachfüllen. Siehe Seite 105.



VORDERRADBREMSEHEL

1. Den Vorderradbremshebel zum Lenker heranziehen und festhalten. Der Hebel muss sich frei und reibungslos bewegen lassen. Wenn der Bremshebel betätigt wird, muss ein deutlicher Widerstand spürbar sein, der anhält, bis der Bremshebel losgelassen wird.
2. Den Hebel loslassen. Der losgelassene Hebel muss schnell in seine Ausgangsstellung zurückkehren.
3. Verhält sich der Vorderradbremshebel nicht wie beschrieben, muss er vor Fahrtantritt gewartet werden.

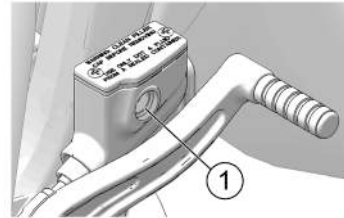
HINTERRADBREMSPEDAL

1. Hinterradbremspedal nach unten drücken. Es muss sich frei und reibungslos bewegen lassen. Beim Betätigen des Bremspedals muss ein deutlicher Widerstand spürbar sein, der anhält, bis das Pedal freigegeben wird.
2. Das Pedal freigegeben. Der losgelassene Hebel muss schnell in seine Ausgangsstellung zurückkehren.
3. Verhält sich das Hinterradbremspedal nicht wie beschrieben, oder ist der Pedalweg bis zum Reagieren der Bremse zu lang, muss die Bremse vor Fahrtantritt gewartet werden.

FLÜSSIGKEITSSTAND DER HINTERRADBREMSE

Der Bremsflüssigkeitsbehälter der Hinterradbremse befindet sich nahe dem Hinterradbremspedal. Den Flüssigkeitsstand von der rechten vorderen Seite des Fahrzeugs aus kontrollieren.

1. Das Motorrad in aufrechter Position auf ebenem Untergrund aufstellen.
2. Bremsflüssigkeit durch die Behälterwand ① hindurch visuell prüfen.
3. Die Flüssigkeit sollte durchsichtig sein. Ist die Flüssigkeit trübe oder verunreinigt, muss sie gewechselt werden.
4. Der Flüssigkeitsstand muss sich an oder über der Minimalmarkierung des Behälters befinden. Nach Bedarf Bremsflüssigkeit nachfüllen. Siehe Seite 104.



BREMSLEITUNGEN

Alle Bremsschläuche und -anschlüsse auf Feuchtigkeit oder Flecken von ausgetretener bzw. eingetrockneter Bremsflüssigkeit kontrollieren. Undichte Anschlüsse mit den vorgeschriebenen Drehmomenten festziehen und schadhafte Komponenten bei Bedarf austauschen. Im *INDIAN MOTORCYCLE-Werkstatthandbuch* nachschlagen oder sich an einen INDIAN MOTORCYCLE-Vertragshändler oder einen qualifizierten Händler wenden.

⚠️ WARNUNG

Bei austretender Bremsflüssigkeit oder zu niedrigem Bremsflüssigkeitsstand besteht die Gefahr eines Ausfalls der Bremsanlage und damit schwerer Verletzungen mit möglicher Todesfolge. Das Fahrzeug bei zu niedrigen Bremsflüssigkeitsständen oder offensichtlichen Undichtigkeiten (Feuchtigkeit oder Flecken von eingetrockneter Flüssigkeit) nicht fahren. Einen INDIAN MOTORCYCLE-Vertragshändler oder einen qualifizierten Händler aufsuchen.

MECHANISCHE KUPPLUNG

1. Den Kupplungshebel ① zum Lenker heranziehen und wieder loslassen. Er muss sich frei und reibungslos bewegen lassen und schnell in die Ausgangsposition zurückkehren, wenn er losgelassen wird. Verhält sich der Kupplungshebel nicht wie beschrieben, muss er vor Fahrtantritt gewartet werden.



2. Das Spiel des Kupplungshebels ist der Weg des Hebels von der Ruhestellung bis zu dem Punkt, an dem der Widerstand des Kupplungszugs zu spüren ist. Das Spiel des Kupplungshebels muss zwischen 0,5 und 1,5 mm liegen. Den Spalt zwischen Kupplungshebel und Hebelgehäuse messen. Siehe Seite 100. Wenn nötig, das Spiel des Kupplungshebels nachjustieren.

TIPP

Der Anlassersperrschalter kann den Kupplungssicherheitsschalter nur aktivieren, wenn das Kupplungshebelspiel korrekt eingestellt ist.

GASDREHGRIFF

Den Gasdrehgriff drehen. Er muss sich ausgehend von der Ruhestellung bis zur Vollgasposition reibungslos drehen lassen. Wenn er freigegeben wird, muss er schnell in seine Ausgangsstellung zurückkehren.

VORDERRADFEDERUNG

Die Vorderradgabel auf austretendes Öl und auf Schäden prüfen und sicherstellen, dass die Federung einwandfrei funktioniert. Einzelheiten können dem Abschnitt „Prüfung der Vorderradgabel/Federung“ entnommen werden.

HINTERRADFEDERUNG

Aufhängung des hinteren Stoßdämpfers kontrollieren und Stoßdämpfer auf undichte Stellen prüfen. Bei Undichtigkeiten oder Störungen, gleich welcher Art, einen Händler zur Wartung aufsuchen. Nähere Angaben zu Inspektion und Einstellungen können den Abschnitten „Vorspannung des Hinterradstoßdämpfers (Fahrhöhe)“ entnommen werden.



WARNUNG

Bei zu geringer Bodenfreiheit besteht die Gefahr, dass Bauteile des Motorrads den Boden berühren und der Fahrer die Kontrolle verliert. Die mögliche Folge sind schwere oder tödliche Verletzungen. Stets sicherstellen, dass die Bodenfreiheit dem Vorgabewert entspricht.

HINTERER ANTRIEBSRIEMEN

1. Die Verzahnung des Antriebsriemens auf Steine oder sonstige Verschmutzungen prüfen.
2. Den Zustand des Antriebsriemens prüfen. Siehe Seite 94. Sind Risse, beschädigte Zähne oder ausgefranste Randbereiche festzustellen, den Antriebsriemen vor der nächsten Fahrt auswechseln. Im *INDIAN MOTORCYCLE-Werkstatthandbuch* nachschlagen oder sich an einen INDIAN MOTORCYCLE-Vertragshändler oder einen qualifizierten Händler wenden.

KRAFTSTOFFSTAND

1. Das Motorrad in aufrechter Position auf ebenem Untergrund aufstellen.
2. Tankdeckel langsam öffnen.
3. Den Kraftstoffstand im Tank beobachten.
4. Bei Bedarf bis zum unteren Rand des Einfüllstutzens auftanken. Anweisungen zum Tanken sind im Abschnitt „Tanken“ zu finden. Kraftstoffspezifikationen sind dem Abschnitt „Kraftstoffempfehlungen“ zu entnehmen.

SEITENSTÄNDER

1. Auf ebenem Untergrund das Motorrad besteigen und dieses vollends aufrichten.
2. Seitenständer mehrmals in die Fahrposition hoch- und wieder in die Parkposition herunterklappen. Er muss sich reibungslos und leise bewegen lassen. Sicherstellen, dass die Rückholfeder den Seitenständer in der Fahrposition zuverlässig festhält. Federn austauschen oder einstellen, wenn sie zu lose sind.
3. Prüfen, ob der Seitenständergelenkzapfen zu locker sitzt oder abgenutzt ist. Wenn der Zapfen zu lose sitzt oder abgenutzt ist, anziehen bzw. austauschen.

BEFESTIGUNGSTEILE

1. Das gesamte Fahrgestell und den Motor des Motorrads auf gelockerte, schadhafte oder fehlende Befestigungsteile prüfen.
2. Lose Befestigungsteile mit dem vorgeschriebenen Drehmoment anziehen. Im *INDIAN MOTORCYCLE-Werkstatthandbuch* nachschlagen oder sich an einen INDIAN MOTORCYCLE-Vertragshändler oder einen qualifizierten Händler wenden.

TIPP

Befestigungsteile, die schadhaft oder zerbrochen sind oder deren Gewinde beschädigt ist, vor Fahrtantritt austauschen. INDIAN MOTORCYCLE-Originalbefestigungsteile von gleicher Größe und Qualität verwenden.

BETRIEB ÜBERBLICK

Im Abschnitt „Betrieb“ dieser Betriebsanleitung wird beschrieben, wie Sie durch sachgerechte Pflege und richtige Fahrtechnik für optimale Leistung und Langlebigkeit Ihres Motorrads sorgen.

Im Abschnitt „Betrieb“ werden folgende wichtige Themen behandelt:

- Einfahren des Motors
- Tanken
- Anlassen des Motors
- Gangwechsel
- Beschleunigen
- Bremsen
- Abstellen des Motors
- Parken

TIPP

Selbst ein erfahrener Motorradfahrer oder Sozium sollte vor der Inbetriebnahme des Motorrads alle Sicherheitsinformationen in dieser Betriebsanleitung lesen.

HINWEIS

Werden die in dieser Betriebsanleitung beschriebenen Einfahrhinweise nicht korrekt ausgeführt, kann der Motor schwer beschädigt werden. Alle Einfahrhinweise sorgfältig ausführen. Während der Einfahrzeit nicht mit Vollgas fahren, und auch sonstige extreme Beanspruchungen des Motors vermeiden.

EINFAHREN DES MOTORS

Die ersten 800 km (500 mi) des Motorrads sind die Einfahrzeit des Motors. Während dieser Einfahrzeit müssen wichtige Teile des Motors nach bestimmten Regeln eingefahren werden, so dass sie optimal aufeinander eingeschliffen sind und zueinander passen. Damit der Motor seine Leistungsfähigkeit möglichst lange aufrecht erhält und somit eine hohe Lebensdauer erzielt, ist es wichtig, dass alle Einfahrhinweise gelesen, verstanden und eingehalten werden.

Je behutsamer während der Einfahrzeit mit dem Motorrad umgegangen wird, desto zufriedenstellender wird seine zukünftige Leistung sein. Überlastet man den Motor bei niedrigen Drehzahlen und/oder lässt man ihn zu früh mit hohen Drehzahlen laufen, können die Kolben und andere Motorbauteile beschädigt werden.

Während der Einfahrzeit die folgenden Vorsichtsmaßnahmen einhalten:

- Den Motor nach der Inbetriebnahme nicht über längere Zeitspannen leerlaufen lassen, da er sich sonst überhitzen kann.
- Schnellstarts mit Vollgas vermeiden. Langsam fahren, bis sich der Motor erwärmt hat.
- Den Motor nicht in den oberen Gängen untertourig (mit zu niedriger Drehzahl) fahren.
- Stets mit den empfohlenen Motordrehzahlen und in den entsprechenden Gängen fahren. Siehe Seite 60.

MOTORDREHZAHLN UND GÄNGE

KILOMETERZÄHLER		VERFAHREN DES EINFAHRENS
km	mi	
0–145	0–90	Nicht längere Zeit mit mehr als 1/3 Gas oder mit konstanter Gasposition fahren. Motordrehzahl häufig verändern.
146–483	91–300	Nicht längere Zeit mit mehr als 1/2 Gas oder mit konstanter Gasposition fahren. Motordrehzahl häufig verändern.
484–800	301–500	Nicht längere Zeit mit mehr als 3/4 Gas fahren.
Bei 800	Bei 500	Die Wartungsmaßnahmen am Ende der Einfahrzeit durchführen, die im Wartungsabschnitt dieser Betriebsanleitung beschrieben sind. Die Wartungsmaßnahmen am Ende der Einfahrzeit sollten von einem Vertragshändler durchgeführt werden. Die Wartungsmaßnahmen am Ende der Einfahrzeit müssen eine Inspektion, Einstellungen, Nachziehen von Befestigungsteilen sowie ein Motoröl- und Ölfilterwechsel beinhalten. Die Durchführung der Wartungsmaßnahmen am Ende der Einfahrzeit bei Erreichen des entsprechenden Kilometerzählerstands trägt dazu bei, dass der Motor Spitzenleistungen, optimale Abgaswerte und die längstmögliche Betriebsdauer erreicht.

TANKEN

Zum Tanken stets absteigen und Motorrad auf ebenem Untergrund mit heruntergeklapptem Seitenständer abstellen. Bitte die Warnhinweise zum Umgang mit Kraftstoff beachten. Siehe Seite 18. Nur den empfohlenen Kraftstoff verwenden. Einzelheiten können dem Abschnitt „Kraftstoffempfehlungen“ entnommen werden.

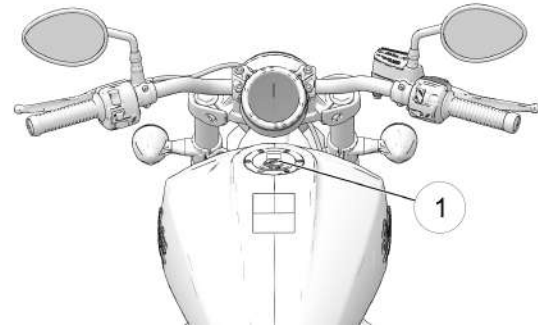
WARNUNG

Übergelaufener oder verschütteter Kraftstoff könnte in Kontakt mit dem heißen Motor oder Auspuffanlage kommen und einen Brand verursachen. Die möglichen Folgen können schwere oder tödliche Verletzungen sein. Niemals Benzin in Berührung mit heißen Bauteilen kommen lassen.

WARNUNG

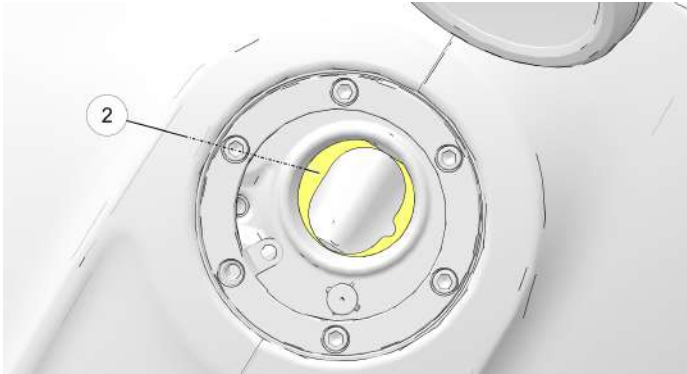
Den Tankdeckel stets langsam öffnen. Den Tank langsam füllen, damit er nicht überläuft. Den Kraftstofftank nicht überfüllen. Etwas Platz im Tank frei lassen, damit sich der Kraftstoff ausdehnen kann.

1. Zum Öffnen des Tankdeckels ① den Zündschlüssel in das Tankschloss stecken und im Uhrzeigersinn drehen. Beim Abheben des Deckels den Schlüssel in dieser Position halten.



2. Zapfpistole in den Einfüllstutzen des Kraftstofftanks einführen.
3. Beim Tanken die Zapfpistole festhalten. Nicht den Einfüllstutzen mit dem Gewicht der Zapfpistole und des Schlauchs belasten. Die Zapfpistole nicht unbeaufsichtigt lassen.

4. Kraftstoff bis zum Rand der ovalen Öffnung ② im Einfüllstutzen einfüllen. Wenn der Kraftstoff dieses Niveau erreicht, ist der Tank voll. Den Kraftstofftank nicht überfüllen.



5. Vor dem Besteigen des Motorrads grundsätzlich erst den Tankdeckel zuschrauben und verriegeln. Tankdeckel bei im Uhrzeigersinn gedrehtem Schlüssel mit der anderen Hand fest auf den Tankstutzen drücken. Tankdeckel durch Drehen des Schlüssels gegen den Uhrzeigersinn schließen.
6. Wenn der Kraftstoff vollständig aufgebraucht ist, muss die Kraftstoffanlage zunächst wieder mit Kraftstoff gefüllt werden, bevor der nächste Startversuch unternommen werden kann. Siehe Seite 62.

HINWEIS

Kraftstoff kann die Lackflächen und Kunststoffteile beschädigen. Wird Benzin auf einem Bauteil des Motorrads verschüttet, sofort mit Wasser abspülen oder mit einem sauberen Tuch trocken wischen.

EINSPRITZEN VON ANLASSKRAFTSTOFF

Wenn der Kraftstoff vollständig aufgebraucht ist, muss die Kraftstoffanlage zunächst wieder mit Kraftstoff gefüllt werden, bevor der nächste Startversuch unternommen wird.

1. Kraftstofftank füllen.
2. Zündschlüssel in Stellung EIN drehen.
3. Den Motorabschalter in BETRIEBSSTELLUNG bringen.
4. Die Kraftstoffpumpe laufen lassen, bis sie sich selbsttätig abschaltet (etwa 2 Sekunden).
5. Den Motorabschalter in ABSCHALTSTELLUNG bringen.
6. Die Schritte 3 bis 5 vier bis fünf Mal wiederholen.
7. Den Schlüssel in Stellung AUS drehen.
8. Motor anlassen. Siehe Seite 63.

ANLASSEN DES MOTORS

Die Anlassersperre lässt das Anlassen des Motors nur zu, wenn sich das Getriebe im Leerlauf befindet oder wenn ein Gang eingelegt, das Getriebe jedoch ausgekuppelt ist (Kupplungshebel angezogen).

1. Die Prüfungen vor Fahrtantritt ausführen. Siehe Seite 47. Alles Gepäck sorgfältig sichern.
2. Das Motorrad besteigen und dieses in die aufrechte Position bringen. Den Seitenständer hochklappen.
3. Zündschlüssel in Stellung EIN drehen.
4. Den Motorabschalter in BETRIEBSSTELLUNG bringen.
5. Getriebe in den Leerlauf schalten.
6. Vorderradbremse betätigen. Getriebe auskuppeln (Kupplungshebel vollständig zum Lenker heranziehen).
7. Anlasserschalter kurzzeitig drücken, um den Motor anzulassen. Der Anlasser dreht den Motor durch, bis er anspringt, jedoch höchstens 3 Sekunden lang. Springt der Motor nicht an, fünf Sekunden abwarten, dann Versuch wiederholen.
8. Beim Anlassen des KALTEN Motors KEIN Gas geben. Die Leerlaufdrehzahl wird elektronisch geregelt und automatisch angepasst. Nach dem Anlassen den Motor mindestens 30 Sekunden lang bei niedriger Drehzahl warmlaufen lassen. 2500 U/min nicht überschreiten. Beim Anlassen des WARMEN Motors KEIN Gas geben.

9. Erlischt die Motorwarnleuchte oder die Öldruck-Kontrollleuchte nach dem Anspringen des Motors nicht, den Motor *unverzüglich* abschalten. Siehe Informationen zur Öldruck-Kontrollleuchte auf Seite 36.

HINWEIS

Wenn ein Zylinder des Motors fehlzündet oder nicht zündet, kann bei fortgesetztem Betrieb der Katalysator überhitzen und beschädigt werden, wodurch die Emissionsbegrenzung beeinträchtigt wird. Das Motorrad NICHT FAHREN, wenn ein Zylinder fehlzündet oder überhaupt nicht zündet.

10. Motor leer laufen lassen, ohne den Gasdrehgriff zu betätigen. Die Leerlaufdrehzahl sinkt mit dem allmählichen Erreichen der Motorbetriebstemperatur auf das Normalniveau ab.

TIPP

Den Motor nicht unmittelbar nach dem Anlassen aufheulen lassen oder einen Gang einlegen. Nach einem Warmstart den Motor etwa 30 Sekunden lang leer laufen lassen, nach einem Kaltstart mindestens eine Minute lang (bei kalter Witterung auch länger). Dadurch wird sichergestellt, dass alle Bereiche mit Öl versorgt sind, bevor der Motor belastet wird.

HINWEIS

Den Motor bei ausgerückter Kupplung oder in den Leerlauf geschaltetem Getriebe nicht mit hohen Drehzahlen laufen lassen. Die maximale sichere Motordrehzahl ist 8300 U/min. Diese maximale sichere Motordrehzahl nie überschreiten, da sonst schwere Motorschäden entstehen können.

FEHLZÜNDUNGSERKENNUNG

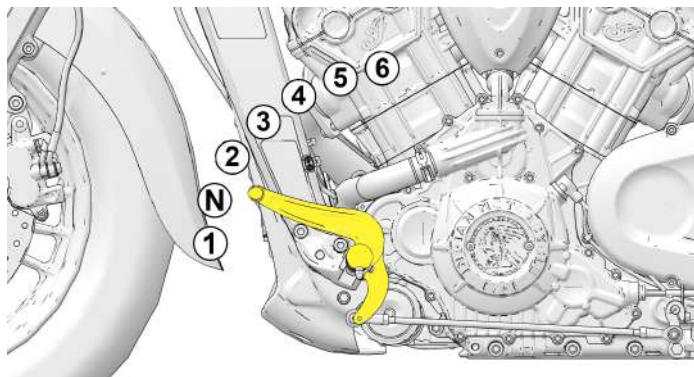
Bei Erkennung einer Fehlzündung blinkt die Motorwarnleuchte, und die Kraftstoffversorgung für den/die entsprechenden Zylinder wird unterbrochen. Die Motorwarnleuchte blinkt weiter, bis der Zündschalter in Stellung OFF (Aus) gedreht wird. Wird der Motor neu gestartet, blinkt die Motorwarnleuchte nicht mehr und beide Zylinder werden wieder mit Kraftstoff versorgt. Bei Erkennung einer erneuten Fehlzündung blinkt die Motorwarnleuchte wieder, und die Kraftstoffversorgung für den/die entsprechenden Zylinder wird erneut unterbrochen. Nach der dritten Fehlzündung wird der Fehler P0314 festgestellt und gesetzt; die Motorwarnleuchte leuchtet durchgehend und die Kraftstoffversorgung für den/die entsprechenden Zylinder wird unterbrochen. Wenn dieser Fall eintritt, kann ein INDIAN-Händler helfen.

GANGWECHSEL

WARNUNG

Gewaltsames Schalten (ohne auszukuppeln) kann Schäden an Motor, Getriebe und Antriebsstrang hervorrufen. Der Fahrer kann aufgrund solcher Schäden die Kontrolle verlieren und schwere oder tödliche Verletzungen erleiden. Vor dem Schalten stets den Kupplungshebel bis zum Anschlag zum Lenker heranziehen, um das Getriebe auszukuppeln.

Das Motorrad ist entweder mit einem Fünfgang- oder einem Sechsganggetriebe ausgestattet. Der Leerlauf ist die Position zwischen dem ersten und dem zweiten Gang.



Um in einen niedrigeren Gang zu schalten, den Fußschalthebel nach unten drücken. Um in einen höheren Gang zu schalten, den Gangschalthebel nach oben drücken. Den Kupplungshebel nach jedem Gangwechsel loslassen.

Der Wechsel in den Leerlauf geht am leichtesten vonstatten, wenn das Motorrad langsam rollt. Um vom ersten Gang in den Leerlauf zu schalten, den Fußschalthebel um einen halben Betätigungsweg nach oben ziehen.

TIPP

Das Getriebe befindet sich im Leerlauf, wenn das Motorrad ungehindert und ohne Auskuppeln vor oder zurück geschoben werden kann. Wenn sich der Zündschalter in Stellung EIN und das Getriebe im Leerlauf befindet, leuchtet die Leerlaufanzeige.

GANGWECHSEL IM STEHEN

Um bei stehendem Motorrad den Leerlauf zu finden, gibt es folgende Verfahren zum Belasten und Entlasten:

1. Bei ausgerückter Kupplung (Kupplungshebel anziehen) in den Leerlauf schalten und dabei das Motorrad vor- und zurück schaukeln.
2. Im ersten Gang die Kupplung langsam freigeben, bis sie einzukuppeln beginnt. Auf den Gangschalthebel Aufwärtsdruck ausüben und den Kupplungshebel rasch heranziehen.

ANMERKUNG

Die Leerlaufanzeigenkontrollleuchte befindet sich im Kombiinstrument.

GANGWECHSEL WÄHREND DER FAHRT

WARNUNG

- Fehler beim Herunterschalten können Getriebebeschäden hervorrufen, wodurch die Bodenhaftung und damit die Kontrolle über das Motorrad verloren gehen kann. Die mögliche Folge sind schwere oder tödliche Verletzungen.
- Vor dem Herunterschalten Fahrt verlangsamen. Stets bei den empfohlenen Schaltgeschwindigkeiten herunterschalten.
 - Beim Herunterschalten auf nasser, rutschiger oder aus sonstigen Gründen rutschgefährdeter Fahrbahn ist äußerste Vorsicht geboten. Unter solchen Bedingungen den Kupplungshebel sehr langsam freigeben.
 - Nicht in Kurven herunterschalten, sondern vor dem Ansatz der Kurve.

1. Motor anlassen. Siehe Seite 63.
2. Bei leerlaufendem Motor die Vorderradbremse anziehen.
3. Getriebe auskuppeln (Kupplungshebel vollständig zum Lenker heranziehen).
4. Den Gangschalthebel nach unten drücken, bis er spürbar im ersten Gang einrastet.
5. Den Bremshebel loslassen.
6. Den Kupplungshebel langsam loslassen und gleichzeitig in einer stetigen Bewegung Gas geben (Gasdrehgriff nach hinten drehen). Sobald die Kupplung zu greifen beginnt, setzt sich das Motorrad in Bewegung.

7. Um in einen höheren Gang zu schalten, kontinuierlich beschleunigen, bis die empfohlene Schaltgeschwindigkeit erreicht ist. Siehe Tabelle *Empfohlene Schaltgeschwindigkeiten*. Mit einer schnellen Bewegung gleichzeitig Drosselklappe vollständig schließen und das Getriebe auskuppeln. Den Fußschalthebel anheben, bis er spürbar im nächsten Gang einrastet. Den Kupplungshebel freigeben und gleichzeitig in einer stetigen Bewegung Gas geben.
8. Um in einen niedrigeren Gang zu schalten, den Kupplungshebel zum Lenker heranziehen und gleichzeitig den Gasdrehgriff schließen. Den Fußschalthebel nach unten drücken, bis er spürbar im nächsten Gang einrastet. Kupplungshebel freigeben und gleichzeitig Gas geben.

TIPP

Um die Fahrt zu verlangsamen oder die Motorkraft zu erhöhen, innerhalb der empfohlenen Schaltgeschwindigkeiten herunterschalten (siehe Tabelle „Empfohlene Schaltgeschwindigkeiten“). An einer Steigung oder beim Überholen ist es meist sinnvoll, herunterzuschalten. Herunterschalten bei gleichzeitigem Schließen der Drosselklappe verringert zudem die Geschwindigkeit.

EMPFOHLENE SCHALTGESCHWINDIGKEITEN

HOCHSCHALTEN (BESCHLEUNIGEN)		HERUNTERSCHALTEN (VERLANGSAMEN)	
GANGWECHSEL	EMPFOHLENE GESCHWINDIGKEIT	GANGWECHSEL	EMPFOHLENE GESCHWINDIGKEIT
1. zum 2.	27 km/h (17 mph)	6. zum 5. (sofern eingebaut)	65 km/h (40 mph)
2. zum 3.	38 km/h (24 mph)	5. zum 4.	56 km/h (35 mph)
3. zum 4.	57 km/h (35 mph)	4. zum 3.	47 km/h (29 mph)
4. zum 5.	66 km/h (41 mph)	3. zum 2.	33 km/h (20 mph)
5. zum 6. (sofern eingebaut)	81 km/h (50 mph)	2. zum 1.	16 km/h (10 mph)

BREMSEN

Stets einen ausreichend langen Bremsweg einkalkulieren, so dass die Bremsen allmählich betätigt werden können.

TIPP

Die beste Bremsleistung ergibt sich, wenn man die Vorderradbremse etwas stärker betätigt als die Hinterradbremse.

1. Um das Motorrad abzubremsen, Drosselklappe vollständig schließen und die Vorder- und Hinterradbremse mit gleichmäßig zunehmendem Druck betätigen.

TIPP

Beim Reagieren des Antiblockiersystems während des Bremsvorgangs verspürt der Fahrer im Bremshebel einen pulsierenden Rhythmus. Weiterhin gleichmäßigen Druck auf die Bremsen ausüben, um die bestmögliche Bremsleistung zu erzielen.

2. Beim Verlangsamen der Fahrt das Getriebe auskuppeln oder immer dann herunterschalten, wenn die Geschwindigkeit des Fahrzeugs eine Schaltgeschwindigkeit erreicht.

! WARNUNG

Eine falsche Bremstechnik kann zum Verlust der Kontrolle führen und die Gefahr schwerer Verletzungen mit möglicher Todesfolge mit sich bringen. Abrupte Bremsungen vermeiden. Die Bremsen stets nach und nach betätigen, besonders auf nasser, rutschiger oder wenig griffiger Fahrbahn. In Kurven oder beim Abbiegen sind Bremsungen zu vermeiden. Vor dem Betätigen der Bremsen das Motorrad in die aufrechte Stellung bringen.

BESCHLEUNIGEN

Zum Beschleunigen öffnet man die Drosselklappe (indem man den Gasdrehgriff nach hinten dreht). Eine gleichmäßige Beschleunigung wird erzielt, indem man die Drosselklappe mit einer ruckfreien, stetigen Bewegung öffnet. Wenn die empfohlene Geschwindigkeit zum Hochschalten erreicht ist, in den nächsthöheren Gang schalten.

! WARNUNG

Plötzliches Beschleunigen kann den Körper des Fahrers ruckartig nach hinten werfen, so dass der Fahrer die Kontrolle über das Motorrad verliert. Außerdem kann abruptes Beschleunigen auf glatter Fahrbahn zum Kontrollverlust führen. Verliert der Fahrer die Kontrolle über das Fahrzeug, besteht die Gefahr schwerer bzw. tödlicher Verletzungen. Stets gleichmäßig beschleunigen, besonders auf nasser, rutschiger oder glatter Fahrbahn.

ABSTELLEN DES MOTORS

Vor dem Abstellen des Motors das Motorrad zum Stehen bringen. Getriebe in den Leerlauf schalten oder auskuppeln.

WARNUNG

Stellt man den Motor des fahrenden Motorrads bei eingekuppeltem Getriebe ab, kann die Bodenhaftung des Hinterrads verloren gehen. Außerdem können der Motor und das Getriebe beschädigt werden und der Fahrer die Kontrolle verlieren. Die mögliche Folge sind schwere oder sogar tödliche Verletzungen. Den Motor grundsätzlich erst dann abstellen, wenn das Motorrad zum Stillstand gekommen ist und das Getriebe in den Leerlauf geschaltet wurde. Bleibt der Motor während der Fahrt unvermittelt stehen, Getriebe auskuppeln und das Motorrad von der Fahrbahn herunter an eine sichere Stelle schieben, wo es kein Verkehrshindernis darstellt. Den Zündschalter auf AUS drehen.

1. Wenn das Motorrad stillsteht, Getriebe in den Leerlauf schalten.
2. Den Motorabschalter in ABSCHALTSTELLUNG bringen.
3. Den Zündschalter auf AUS drehen. Den Zündschlüssel abziehen.

PARKEN

Zum Abstellen des Motorrads festen, ebenen Untergrund wählen.

1. Wenn das Motorrad stillsteht, Getriebe in den Leerlauf schalten.
2. Motor abstellen.
3. Seitenständer vollständig herunterklappen.
4. Lenker nach links einschlagen und Motorrad zur linken Seite kippen lassen, bis es sicher auf dem Seitenständer ruht.
5. Den Zündschlüssel abziehen.

PARKEN AM HANG

Lässt sich das Parken im Gefälle nicht vermeiden, die Maschine mit bergauf gerichtetem Vorderrad abstellen. Den ersten Gang einlegen und das Motorrad so aufstellen, dass es auf dem Seitenständer ruhend eine stabile Position einnimmt.

HINWEIS

Beim Parken am Hang das Motorrad mit nach bergauf gerichtetem Vorderrad abstellen. Wenn das Motorrad mit nach bergab gerichtetem Vorderrad abgestellt wird, kann der Seitenständer einklappen und das Motorrad umfallen.

PARKEN AUF WEICHEM UNTERGRUND

Lässt sich das Parken auf weichem Untergrund nicht vermeiden, eine Unterlage unter den Seitenständerfuß legen, damit dieser auf einer festen Fläche aufsitzt. Die Unterlage muss stabil und groß genug sein, um das Gewicht des Motorrads abzustützen, ohne in den Untergrund einzusinken.

Asphalt wird bei heißem Wetter weich. Der Seitenständer kann unter solchen Bedingungen in den aufgeweichten Asphalt einsinken, so dass das Motorrad umkippt. Beim Parken auf Asphaltflächen bei heißem Wetter eine geeignete Unterlage unter den Seitenständer legen.

ACHTUNG

Heiße Teile des Motors und der Auspuffanlage können Hautverbrennungen und bei Kontakt mit brennbaren Stoffen einen Brand verursachen. Das Motorrad stets in sicherer Entfernung von brennbarem Material abstellen und darauf achten, dass keine Passanten mit heißen Bauteilen in Berührung kommen können.

WARTUNG

WARTUNGSVERFAHREN

Eine sachgerechte Wartung gewährleistet größtmögliche Sicherheit, Haltbarkeit und Zuverlässigkeit für Ihr Motorrad. Die Wartungsmaßnahmen am Ende der Einfahrzeit sind Voraussetzung für die Garantie sowie für die ordnungsgemäße Funktion des Emissionsbegrenzungssystems.

- Führen Sie die *Wartungsmaßnahmen am Ende der Einfahrzeit* durch, wenn der Kilometerzähler des Motorrads 800 km (500 mi) erreicht. Für diesen Service den Vertragshändler aufsuchen.
- In den in der Routinewartungstabelle angegebenen Zeitintervallen die empfohlenen *Routinewartungsmaßnahmen* durchführen.

SICHERHEIT BEI WARTUNGSARBEITEN



Missachten der Sicherheitsempfehlungen und -anweisungen kann zu schweren Unfällen mit möglicher Todesfolge führen. Die Sicherheitsanweisungen und die Betriebs-, Inspektions- und Wartungsmaßnahmen in dieser Betriebsanleitung sind jederzeit einzuhalten.

- Unsachgemäß eingebaute oder eingestellte Komponenten können die Stabilität und die Fahreigenschaften des Motorrads beeinträchtigen. Falsch installierte elektrische Bauteile können zum Ausfall des Motors oder der elektrischen Anlage führen. In beiden Fällen besteht die Gefahr erheblicher Personen- und Sachschäden. Wenn es Ihnen an der Zeit, dem richtigen Werkzeug oder dem Fachwissen mangelt, eine Wartungsmaßnahme korrekt auszuführen, wenden Sie sich bitte an die Vertragswerkstatt.
- Siehe auch die sicherheitsrelevanten Wartungsinformationen im Abschnitt „Wartungsmaßnahmen zur Aufrechterhaltung der Betriebssicherheit“.
- Vor jeder Wartungsmaßnahme die entsprechende Anweisung komplett durchlesen.
- Vor Wartungsmaßnahmen stets das Motorrad auf einer festen, ebenen Fläche aufstellen. Sicherstellen, dass das angehobene oder auf dem Seitenständer ruhende Motorrad nicht umkippen bzw. herabfallen kann. Siehe Abschnitt „Anheben des Fahrzeugs“.
- Heiße Teile des Motors und der Auspuffanlage können Hautverbrennungen und bei Kontakt mit brennbaren Stoffen einen Brand verursachen. Das Motorrad stets in sicherer Entfernung von brennbarem Material abstellen und darauf achten, dass keine Passanten mit heißen Bauteilen in Berührung kommen können.
- Bei Arbeiten mit Druckluft Augen- und Gesichtsschutz tragen.
- Motor nie in geschlossenen Räumen anlassen oder laufen lassen. Motorabgase sind giftig und können innerhalb kurzer Zeit zu Bewusstlosigkeit und zum Tode führen.
- Bei manchen Maßnahmen muss mit gefährlichen Substanzen wie z. B. Öl oder Bremsflüssigkeit hantiert werden. Stets die Anweisungen und Warnhinweise auf der Verpackung des Produkts beachten.

PROBEFAHRTEN

Bevor das Motorrad nach der Wartung wieder in Normalbetrieb genommen wird, sollte es in einem sicheren Bereich Probe gefahren werden. Besonders auf die korrekte Montage und Funktion aller gewarteten Bauteile achten. Gegebenenfalls alle Korrekturen oder Nachjustierungen vornehmen, die für den sicheren Betrieb des Fahrzeugs erforderlich sind.

WARTUNGSMASSNAHMEN AM ENDE DER EINFahrZEIT

Führen Sie die Wartungsmaßnahmen am Ende der Einfahrzeit durch, wenn der Kilometerzähler des Motorrads 800 km (500 mi) erreicht. Für diesen Service den Vertragshändler aufsuchen.

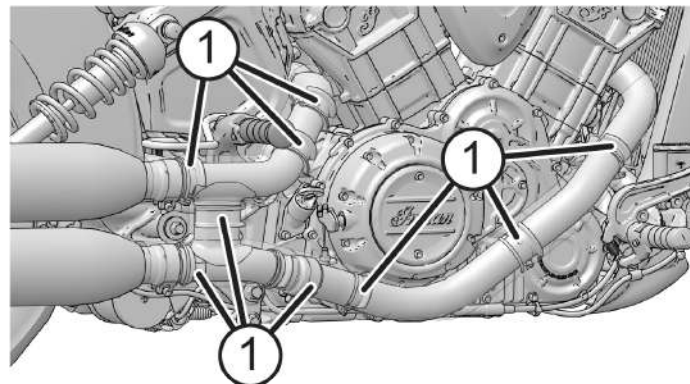
Die Wartungsmaßnahmen am Ende der Einfahrzeit schaffen die Voraussetzungen für optimalen Motorbetrieb während der gesamten Motorlebensdauer. Der Händler wechselt das Motoröl, kontrolliert alle Flüssigkeiten und wartungsfähigen Bauteile und den festen Sitz aller Befestigungsteile und führt erforderliche Einstellungen durch.

ABGASSCHLAUCHSCHELLEN ERNEUT FESTZIEHEN

Nach 800 km (500 Mi) Fahrt, die Ausrichtung überprüfen und alle neun (9) Schlauchschellen① entlang des Auspuffs erneut festziehen.

DREHMOMENT

$3 \pm 0,3 \text{ Nm}$ ($27 \pm 3 \text{ in-lb}$)



GRÖßERE WARTUNGSMASSNAHMEN

Aufwendige Reparaturen erfordern in der Regel spezielle Fachkenntnisse und Spezialwerkzeug. Insbesondere die Wartung der Abgasanlage setzt die Verfügbarkeit von Spezialwerkzeug und eine adäquate fachliche Qualifikation voraus und sollte der Vertragswerkstatt überlassen bleiben. Im *INDIAN MOTORCYCLE-Werkstatthandbuch* nachschlagen oder sich an einen *INDIAN MOTORCYCLE*-Vertragshändler oder einen qualifizierten Händler wenden.

ROUTINEWARTUNGSMASSNAHME

Nach Bedarf die Einzelteile kontrollieren, reinigen, schmieren, einstellen und auswechseln. Stellt sich bei der Kontrolle heraus, dass Teile ausgetauscht werden müssen, INDIAN MOTORCYCLE-Originalteile von einem Händler verwenden. Alle Service- und Wartungsmaßnahmen im Wartungsprotokoll verzeichnen, das auf Seite 157 beginnt.

Die Wartungsmaßnahmen in den in der Routinewartungstabelle angegebenen Zeitintervallen durchführen. *Fahrzeuge, die extrem beansprucht werden, müssen häufiger inspiziert und gewartet werden.*

DEFINITION VON „EXTREMBEANSPRUCHUNG“

- lange Fahrten bei hoher Geschwindigkeit
- lange Fahrten bei niedriger Geschwindigkeit
- Fahrten bei hohem Staubaufkommen oder sonstigen schädlichen Bedingungen
- Fahrten bei kalter Witterung (bei Minusgraden)

ROUTINEWARTUNGSTABELLE

MOTOR

Bauteil	KILOMETERZÄHLERSTAND IN km (mi)															
	800 (500)	4000 (2500) und dann alle 8000 (5000)	8000 (5000)	16.000 (10.000)	24.000 (15.000)	32.000 (20.000)	40.000 (25.000)	48.000 (30.000)	56.000 (35.000)	64.000 (40.000)	72.000 (45.000)	80.000 (50.000)				
Motoröl und Filter*	A	-	-	A	-	A	-	A	-	A	-	A	-	A	-	A
Kurbelgehäuseentlüftung	K	K	K	K	K	K	K	K	K	K	K	K	K	K	K	K
Motorkompression	K			K		K		K		K		K		K		K
Prüfung der Ölleitungen/ des Ölsystems	K	K	K	K	K	K	K	K	K	K	K	K	K	K	K	K
Luftfilter	K	K	K	A	K	A	K	A	K	A	K	A	K	A	K	A
Kühlsystem/Kühler	K	K	K	K	K	K	K	K	K	K	K	K	K	K	K	A
Auspuffanlage	K	K	K	K	K	K	K	K	K	K	K	K	K	K	K	K
Ventilspiel	-		-	-	-	K	-	-	-	-	K	-	-	-	-	-
Zündkerzen	-	-	-	-	K	-	-	A	-	-	-	K	-	-	-	-
Fußrastennippel	-	-	K	K	K	K	K	K	K	K	K	K	K	K	K	K
<p>Legende für die Wartungstabelle: K = Kontrollieren, reinigen, einstellen, korrigieren, bei Bedarf auswechseln; D = Durchführen; A = Auswechseln/generalüberholen; S = Mit empfohlenem Schmiermittel schmieren; * = Nach angegebenem Intervall oder jedes Jahr wechseln; ** = Gemäß Angabe oder alle 2 Jahre wechseln</p>																

FAHRGESTELL

Bauteil Legende siehe unten	KILOMETERZÄHLERSTAND IN km (mi)																						
	800 (500)	4000 (2500) und dann alle 8000 (5000)	8000 (5000)		16.000 (10.000)		24.000 (15.000)		32.000 (20.000)		40.000 (25.000)		48.000 (30.000)		56.000 (35.000)		64.000 (40.000)		72.000 (45.000)		80.000 (50.000)		
Batterie/Anschlüsse	K	K	K		K		K		K		K		K		K		K		K		K		K
Bremsflüssigkeit**	K	K	K		A		K		A		K		A		K		A		K		A		A
Bremsleitungen/ Bremsbeläge	K	K	K		K		K		K		K		K		K		K		K		K		K
Kupplungszug	K	-	K		S		K		S		K		S		K		S		K		S		S
Kupplungshebel (mechanisch)	S	-	K		S		K		S		K		S		K		S		K		S		S
Diagnosecodes	K	K	K		K		K		K		K		K		K		K		K		K		K
Antriebsriemen (hinten)	K	K	K		K		K		K		K		A		K		K		K		K		K
Einstellen der Antriebsriemenspannung	K	K	K		K		K		K		K		K		K		K		K		K		K
Elektrische Geräte/ Schalter	K	K	K		K		K		K		K		K		K		K		K		K		K
Kraftstoffdunstrückhaltesy- stem (falls vorhanden)	K	K	K		K		K		K		K		K		K		K		K		K		K
Befestigungsteile	K	K	K		K		K		K		K		K		K		K		K		K		K
Vorderradbremshebel	S	-	K		S		K		S		K		S		K		S		K		S		S
ABS-Bauteile	K	K	K		K		K		K		K		K		K		K		K		K		K
Vorderradgabelöl**	K		K		K		A		K		K		A		K		K		A		K		K

	KILOMETERZÄHLERSTAND IN km (mi)																		
Vorderradgabel/-achse	K	K	K		K		K		K		K		K		K		K		K
Kraftstoffanlage/Leitungen/ Anschlüsse	K	K	K		K		K		K		K		K		K		K		K
Kraftstofffilter	-	-	-		-		-		A		-		-		-		-		A
Gangschalthebel	K	K	K		S		K		S		K		S		K		S		S
Scheinwerfer	K	K	-		K		-		K		-		K		-		K		-
Hintere Stoßdämpfereinheit	K	K	K		K		K		K		K		K		K		K		A
Spureinstellung des Hinterrads	K	K	K		K		K		K		K		K		K		K		K
Hinterradbremspedal	K	K	K		S		K		S		K		S		K		S		S
Probefahrt	D	D	D		D		D		D		D		D		D		D		D
Seitenständer	S	K	S		K		K		K		K		K		K		K		K
Lenklager	K	K	K		K		K		K		K		K		K		K		K
Schwinge/Hinterachse	K	K	K		K		K		K		K		K		K		K		K
Reifen/Felgen/Speichen	K	K	K		K		K		K		K		K		K		K		K
<p>Legende für die Wartungstabelle: K = Kontrollieren, reinigen, einstellen, korrigieren, bei Bedarf auswechseln; D = Durchführen; A = Auswechseln/generalüberholen; S = Mit empfohlenem Schmiermittel schmieren; * = Nach angegebenem Intervall oder jedes Jahr wechseln; ** = Gemäß Angabe oder alle 2 Jahre wechseln</p>																			

MOTORÖL/FILTERWECHSEL

Alle Anweisungen genau einhalten. Nicht überfüllen.

Das Motoröl zu den in der Routinewartungstabelle ab Seite 75 angegebenen Intervallen wechseln. Das Öl häufiger wechseln, wenn das Motorrad besonders stark beansprucht wird, besonders bei kalter Witterung. Siehe Seite 74. Stets das empfohlene Öl verwenden. Siehe Seite 144.

HINWEIS

Wird das Öl bei kalter Witterung nicht häufig genug gewechselt, kann sich Kondenswasser im Öl ansammeln.

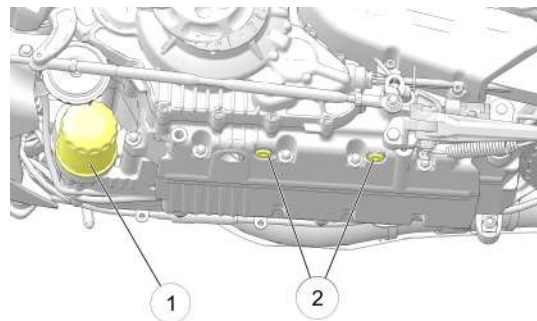
Wenn dieses Kondenswasser gefriert, verstopfen die Ölleitungen und schwere Motorschäden sind die Folge.

HINWEIS

Nach einem Ölwechsel kann es vorkommen, dass die Öldruck-Kontrollleuchte beim Anlassen des Motors aufleuchtet. In diesem Falle die Leerlaufdrehzahl erst überschreiten, wenn die Öldruck-Kontrollleuchte erloschen ist. Anderenfalls kann durch das Überschreiten der Leerlaufdrehzahl der Motor beschädigt werden.

1. Das Motoröl und den Filter ① bei warmem Motor wechseln. Bei kaltem Motor: Motor anlassen und mindestens fünf (5) Minuten lang leer laufen lassen.
2. Motorrad mit heruntergeklapptem Seitenständer auf fester, ebener Fläche abstellen. Um einen vollständigen Ölablauf zu erreichen, das Motorrad mittels einer Hebebühne vertikal ausrichten.

3. Den Bereich um die zwei Ablassschrauben ② reinigen. Eine Ablaufwanne unter beide Ablassschrauben stellen.



ACHTUNG

Heißes Öl kann Hautverbrennungen verursachen. Das ablaufende heiße Öl nicht an die Haut gelangen lassen.

4. Ablassschrauben entfernen. Öl vollständig ablaufen lassen.
5. Neue Dichtungsscheiben auf die Ablassschrauben setzen. Die Dichtflächen an den Ablassschrauben und am Motor müssen sauber und frei von Graten, Kerben und Kratzern sein.
6. Ablassschrauben wieder einbauen.

DREHMOMENT: 20 Nm (15 ft-lb)

7. Eine Ablaufwanne oder Werkstatlappen unter den Ölfilter legen. Den Filter mit einem Ölfilterschlüssel gegen den Uhrzeigersinn drehen und abnehmen. Wenn nötig, die Hupenhalterung abbauen, um einen besseren Zugang zu schaffen.
8. Die Filterdichtflächen am Motor mit einem sauberen, trockenen Lappen reinigen.
9. Den Dichtring des neuen Ölfilters dünn mit frischem Motoröl bestreichen. Den Zustand des Dichtrings sorgfältig prüfen.
10. Den neuen Filter anbauen und mit der Hand im Uhrzeigersinn drehen bis der Dichtring an der Dichtfläche anliegt, dann noch um zusätzlich eine 3/4-Umdrehung bis eine volle Umdrehung anziehen.
11. Falls sie vorher abgebaut wurde, die Hupenhalterung wieder anbringen.
12. Messstab herausziehen. Mit einem Trichter 2,8–3,8 L (3–4 qt) des empfohlenen Öls einfüllen. Ölmesstab wieder einsetzen.
13. Bei aufrecht und zentriert stehendem Motorrad den Motor anlassen und 30 Sekunden lang im Leerlauf laufen lassen. Motor abstellen.
14. Je nach Bedarf empfohlenes Öl bis zur FULL-Marke (voll) auf dem Messstab nachfüllen. Ölstand am Messstab ablesen.

TIPP

Das Volumen zwischen den Markierungen ADD (hinzufügen) und FULL (voll) auf dem Messstab beträgt etwa 0,45 L (16 oz).

15. Ölmesstab wieder einsetzen.

HINWEIS

Nicht überfüllen. Durch Überfüllen kann die Motorleistung beeinträchtigt werden und der Luftfilter sich mit Öl vollsaugen. Bei zu hohem Ölstand das überschüssige Öl mit einer Saugvorrichtung entfernen.

16. Den alten Filter und das Altöl vorschriftsmäßig entsorgen.

HINWEIS

Nach einem Ölwechsel kann es vorkommen, dass die Öldruck-Kontrollleuchte beim Anlassen des Motors aufleuchtet. In diesem Falle die Leerlaufdrehzahl erst überschreiten, wenn die Öldruck-Kontrollleuchte erloschen ist. Anderenfalls kann durch das Überschreiten der Leerlaufdrehzahl der Motor beschädigt werden.

KÜHLSYSTEM

Der Motorkühlmittelstand wird durch das Ausgleichssystem geregelt. Zum Ausgleichssystem gehören der Ausgleichsbehälter, der Kühlereinfüllstutzen, der Kühlerdruckverschluss und der Verbindungsschlauch.

Mit zunehmender Motortemperatur wird das sich aufgrund der Erhitzung ausdehnende Kühlmittel teilweise aus dem Kühler heraus unter dem Druckverschluss hindurch in den Ausgleichsbehälter gedrückt. Bei sinkender Motortemperatur zieht sich das sich abkühlende Kühlmittel wieder zusammen und saugt dementsprechend zusätzliche Flüssigkeit aus dem Ausgleichsbehälter unter dem Druckverschluss hindurch zum Kühler.

Bei neuen Fahrzeugen ist ein leichtes Absinken des Kühlmittelstands normal, da das System zunächst Luftreste aus dem Kühlsystem herauspülen muss. Den Kühlmittelstand kontrollieren und bei Bedarf etwas Kühlmittel in den Ausgleichsbehälter nachfüllen, um den Kühlmittelstand im empfohlenen Bereich zu halten.

INDIAN empfiehlt das Frostschutzmittel 50/50 Premix. Dieses Frostschutzmittel ist eine gebrauchsfertige Mischung. Nicht mit Wasser verdünnen.

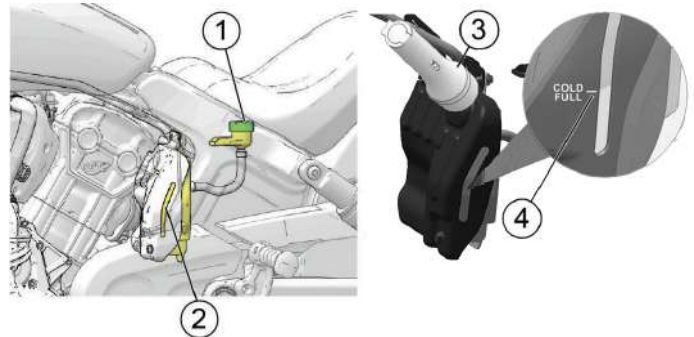
Damit das Kühlmittel seine Aufgabe, den Motor zu schützen, langfristig erfüllen kann, empfehlen wir, das gesamte Kühlmittel alle fünf (5) Jahre oder 80.000 km (50.000 mi) (je nachdem was zuerst eintritt) aus dem Kühlsystem abzulassen. Bitte hierzu einen Händler aufsuchen.

PRÜFUNG DES KÜHLMITTELSTANDS

TIPP

Zum Prüfen des Kühlmittelstands ist eine Taschenlampe erforderlich.

1. Vor dem Prüfen des Kühlmittelstandes den Motor abkühlen lassen.
2. Das Motorrad in aufrechter Position auf ebenem Untergrund aufstellen.
3. Um das Innere zu beleuchten, eine Taschenlampe ③ bündig an einen zugänglichen Bereich des Ausgleichsbehälters halten. Durch das Fenster im Hitzeschild ② hindurch den Kühlmittelstand prüfen.



4. Der Kühlmittelstand muss (bei kaltem Kühlmittel) bis zur Markierung „COLD FULL“ ④ am Ausgleichsbehälter reichen.

- Ist der Kühlmittelstand niedrig, den Sitz abnehmen, um Zugang zum Kühlmittelfülldeckel ① zu erhalten.

TIPP

Der Ausgleichsbehälter hat eine Öffnung, um eine Überfüllung zu vermeiden. Bei Überfüllung läuft Kühlmittel auf den Boden.

- Einfülldeckel abnehmen und Kühlmittel einfüllen. Nicht überfüllen.
- Deckel wieder aufsetzen.

LUFTFILTER

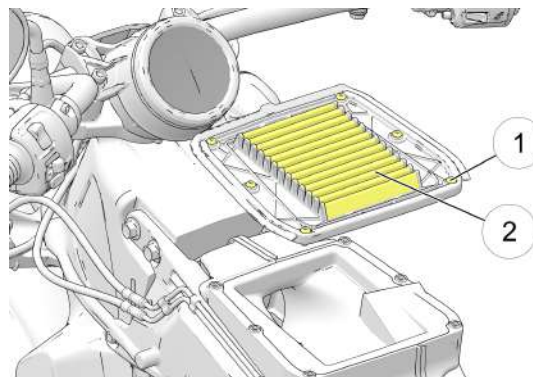
Den Luftfilter zu den in der Routinewartungstabelle ab Seite 75 angegebenen Intervallen prüfen und wechseln. Bei ungewöhnlich nassen oder staubigen Betriebsbedingungen häufiger prüfen.

- Sitz ausbauen. Siehe Seite 111.
- Kraftstofftank ausbauen. Nähere Angaben sind im Abschnitt zum Kraftstofftankausbau zu finden.

HINWEIS

Darauf achten, dass beim Ausbauen des Filters keine Verschmutzungen in das Luftfiltergehäuse gelangen.

- Die sechs (6) unverlierbaren Luftfilterschrauben ① lockern und den Luftfilter ② ausbauen.



- Luftfilter prüfen. Den Luftfilter nicht reinigen. Einen verschmutzten oder beschädigten Filter durch einen neuen ersetzen.
- Den Luftfilter wieder einbauen oder einen neuen Luftfilter einbauen.
- Schrauben mit dem angegebenen Drehmoment anziehen.

DREHMOMENT: 2,7 Nm (24 in-lb)

- Den Kraftstofftank wieder einbauen. Siehe Seite 84.
- Sitz wieder einbauen.

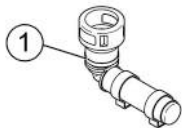
KRAFTSTOFFFILTER

Der Kraftstofffilter ist an der elektrischen Kraftstoffpumpe im Inneren des Kraftstofftanks angebracht. Einen INDIAN MOTORCYCLE-Vertragshändler oder einen qualifizierten Händler wegen eines Ersatzteils aufsuchen.

AUSBAU DES KRAFTSTOFFTANKS

Vor dem Beginn des Wiedereinbaus bitte die gesamte Aus- und Einbaubeschreibung durchlesen. Nicht versuchen, den Kraftstofftank aus- und einzubauen, wenn dieser Arbeitsschritt nicht vertraut ist. Bitte Ihren Händler aufsuchen.

Zu diesem Arbeitsschritt wird ein spezielles Kraftstofftankanschluss-Stopfenwerkzeug benötigt. Dieses Werkzeug ist bei einem Händler erhältlich.

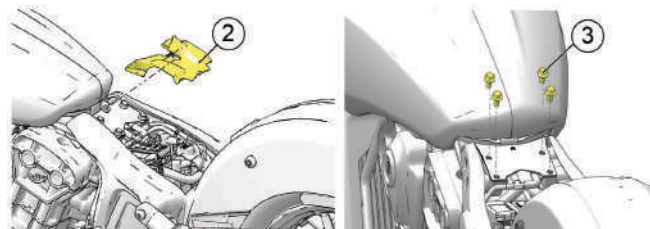


WERKZEUG: PV-50567

Vor Beginn der Demontage einen sicheren Platz zum Abstellen des ausgebauten Kraftstofftanks vorbereiten, um ein Zerkratzen der Lackierung zu vermeiden und den aus abgenommenen Schläuchen oder Anschlüssen austretenden oder heraustropfenden Kraftstoff auffangen.

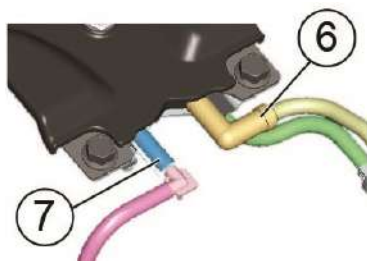
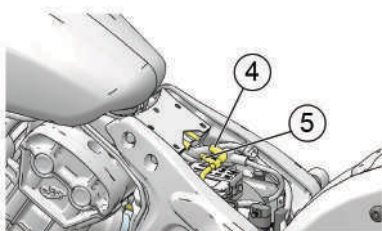
1. Sitz ausbauen. Nähere Angaben sind im Abschnitt zum Ausbau der Sitze zu finden.
2. Den hinteren Teil der Kraftstofftank-Füllauflage ② anheben, um an die Kraftstofftankschrauben zu kommen.

3. Die vier (4) hinteren Kraftstofftankschrauben ③ heraus-schrauben. Die Befestigungsteile für den Wiederausammenbau bereitlegen.



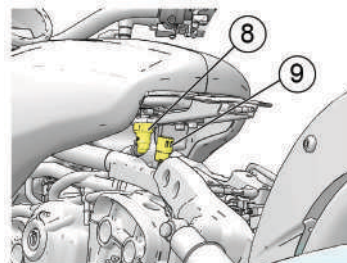
4. Den Gummiwinkel und den geraden Gummiverbinder, der hinten aus der Kraftstofftankhalterung herausragt, finden.

5. Den Winkel vorsichtig vom Rohr abziehen, um die Kraftstofftank-Entlüftungsleitung ④ zu lösen (internationale und kalifornische Modelle ⑥).

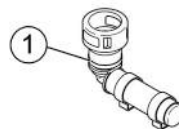


6. Den geraden Gummiverbinder vom Rohr abziehen, um den Ablaufleitung der Tankdeckelaussparung ⑤ zu lösen (internationale und kalifornische Modelle ⑦).
7. Den Lenker in Geradeausstellung bringen. Den vorderen Teil des Kraftstofftanks mit einem schützenden Tuch abdecken, um einen Kontakt mit dem Kombiinstrument, der zu Schäden führen kann, zu vermeiden.

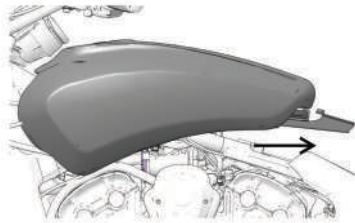
8. Den hinteren Teil des Tanks um etwa 5 cm (2 in) anheben und halten.
9. Den elektrischen Steckverbinder der Kraftstoffpumpe ⑨ lösen; dazu auf die Rastzunge des Steckergehäuses drücken.



10. Einen Werkstattlappen um den Kraftstoffanschluss wickeln.
11. Den Anschluss der Kraftstoffleitung von der Kraftstoffpumpe ⑧ abziehen; dazu auf die Rastzungen auf beiden Seiten des Anschlusses drücken.
12. Das Kraftstofftankanschluss-Stopfenwerkzeug ① am Kraftstoffpumpenanschluss anbringen, um den Anschluss zu schützen und ein Herauslaufen von Kraftstoff aus dem Tank zu verhindern.



13. Hinteren Teil des Kraftstofftanks anheben und *vorsichtig* nach hinten gleiten lassen, um den Tank von den vorderen Isolatoren zu lösen.

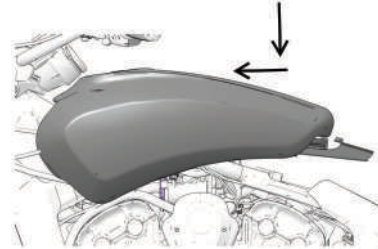


14. Den Tank nach oben vom Rahmen abheben. Sofern sie sich gelöst haben, die vorderen Isolatoren wieder anbringen.
15. Den Kraftstofftank an einem sicheren Ort auf eine ebene Fläche legen.

EINBAU DES KRAFTSTOFFTANKS

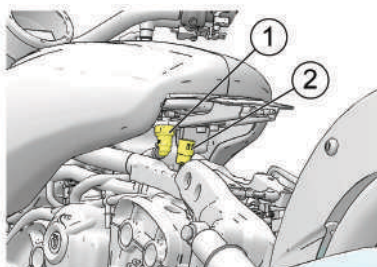
1. Den Lenker in Geradeausstellung bringen. Den vorderen Teil des Kraftstofftanks mit einem schützenden Tuch abdecken, um Beschädigungen zu vermeiden.
2. Sicherstellen, dass die vorderen Isolatoren korrekt am Rahmen befestigt sind. Zur Erleichterung des Tankeinbaus Alkohol, Seifenlauge oder Gummischmiermittel auf die Isolatoren und an die Seiten der Luftfiltergehäusedichtung aufbringen.

3. Mit großer Vorsicht arbeiten, um den Kraftstofftankanschluss und das Spezialwerkzeug nicht zu beschädigen. Den Tank auf den Motorradrahmen absenken. Den Tank nach vorne gleiten lassen; er muss vollständig auf den Isolatoren liegen.



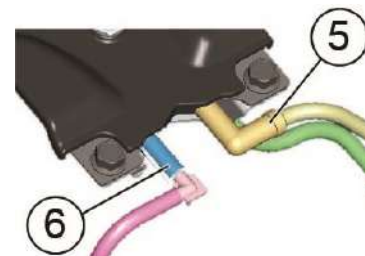
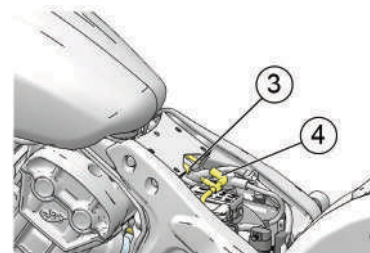
4. Den hinteren Teil des Tanks nach oben schwenken, so dass der Tankboden von unten her zugänglich wird. Den hinteren Teil des Tanks in dieser Position abstützen.
5. Das Stopfenwerkzeug vom Kraftstoffpumpenanschluss abnehmen.

6. Den Anschluss der Kraftstoffleitung ① an die Kraftstoffpumpe anschließen. Sicherstellen, dass die Leitung mit einem Klickgeräusch einrastet. Den festen Sitz durch leichtes Ziehen an der Kraftstoffleitung kontrollieren.



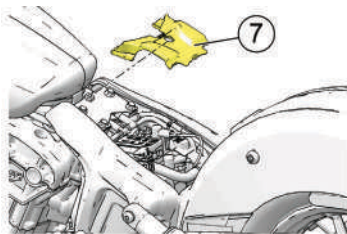
7. Den elektrischen Steckverbinder des Kraftstoffpumpenkabelbaums ② anschließen. Sicherstellen, dass die Leitung mit einem Klickgeräusch einrastet.
8. Sicherstellen, dass die Kraftstoffleitung korrekt verlegt und gesichert ist.
9. Den Tank nach vorne gleiten lassen; er muss vollständig auf den Isolatoren liegen.

10. Kraftstofftank-Entlüftungsleitung ④ anschließen (internationale und kalifornische Modelle ⑤).



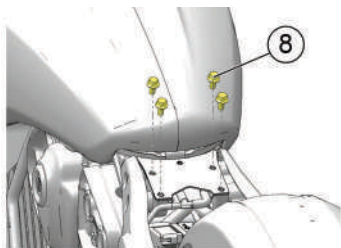
11. Ablaufschlauch der Tankdeckelaussparung ③ anschließen (internationale und kalifornische Modelle ⑥).

12. Kraftstofftank-Füllauflage wieder einbauen ⑦.



13. Die vier (4) hinteren Kraftstofftankschrauben ⑧ einbauen.

DREHMOMENT: 24,4 Nm (18 ft-lb)



14. Kraftstoffpumpe ansaugen lassen. Siehe Seite 62.

15. Auf Undichtigkeiten prüfen.

16. Sitz wieder einbauen. Nähere Angaben sind im Abschnitt zum Ausbau der Sitze zu finden.

SPANNUNG/AUSRICHTUNG DES ANTRIEBSRIEMENS

ANHEBEN DES MOTORRADS

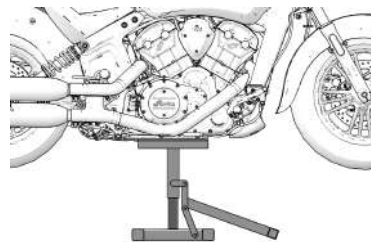
⚠️ WARNUNG

Nicht ordnungsgemäßes Anheben und Stabilisieren des Motorrades kann dazu führen, dass es kippt oder umfällt, was zu schweren Verletzungen oder zum Tod führt.

1. Motorradheber so unter dem Motorgehäuse ansetzen, dass die Ölablassschraube nicht belastet wird; Motorrad anheben, bis das Vorderrad vom Boden abhebt. Motorrad in aufrechter Position mit Spanngurten (oder ähnlichem) stabilisieren. Das Motorrad MUSS vor der Arbeit an Riemen stabil stehen.

WICHTIG

Wagenheber für PKW bieten keine ausreichende Stabilität und werden NICHT EMPFOHLEN!



ÜBERPRÜFUNG DER ANTRIEBSRIEMENSPIANNUNG

Spezialwerkzeug: **Riemenspannungsmesser PV-43532**

WICHTIG

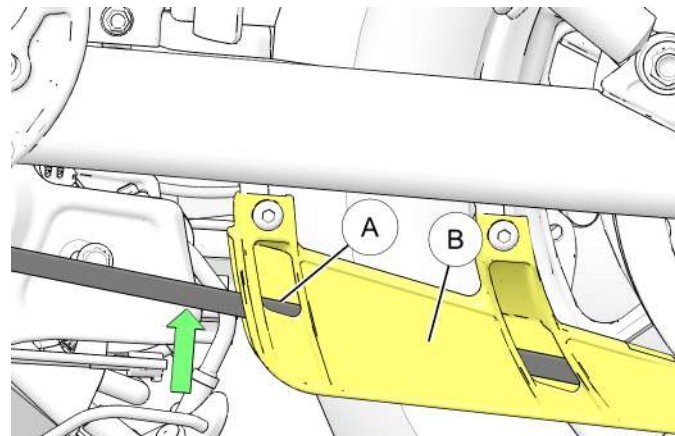
Dieses Verfahren verwenden, um eine korrekte Spannung *und* Ausrichtung des Riemens zu erreichen. Erst die Riemenspannung einstellen, dann die Ausrichtung.

⚠️ WARNUNG

Ein nicht richtig gespannter Antriebsriemen kann zu Antriebstranggeräuschen und zur Beschädigung des Antriebsriemens führen, was einen Riss des Riemens und den Verlust der Kontrolle über das Motorrad zur Folge haben kann.

1. Antriebsriemen auf Beschädigung und Abnutzung prüfen.
2. Vor dem Prüfen oder Einstellen der Spannung muss das Hinterrad angehoben sein.

3. Reifenventilschaft als Referenz verwenden und folgende Schritte ausführen:
 - a. Riemendurchhang an 4 verschiedenen Punkten (90° Abstand) prüfen/aufzeichnen. Rad von der Riemenseite des Motorrads aus gesehen GEGEN DEN UHRZEIGERSINN drehen.
 - b. An der Stelle mit der höchsten Riemenspannung eine Referenzmarkierung auf das Hinterrad (geringster Durchhang) anbringen.
 - c. Das Rad in normaler Fahrtrichtung (GEGEN DEN UHRZEIGERSINN) 1–2 Umdrehungen weiter drehen, bis die Referenzmarke (höchste Riemenspannung) im Spannungseinstellungsfenster im unteren Riemenschützer erscheint.



- d. Den Riemendurchhang mit dem Rad in dieser Position einstellen.
4. Ein Maßband oder Lineal an den Antriebsriemen halten.
5. Den O-Ring auf dem Riemenspannungsmesser auf die 44,6 N (10 lbf) Markierung schieben.
6. Riemenspannungsmesser (Spezialwerkzeug PV-43532) in Riemenmitte rechtwinklig in einem Winkel von 90° zur Riemenoberfläche an den Riemen halten.
7. Riemenspannungsmesser nach oben drücken, bis der O-Ring den Werkzeugkörper gerade berührt, ablesen und mit den vorgegebenen Werten vergleichen.

ABMESSUNG

Antriebsriemendurchhang bei einer Kraft von 44,6 N (10 lbf):
12 mm (15/32 in)

8. Wenn der Riemen bei einer Kraft von 44,6 N (10 lbf) um mehr als den angegebenen Abstand durchbiegt, mit dem Abschnitt „**Antriebsriemeneinstellung**“ fortfahren und den Riemen spannen. Wenn der Riemendurchhang geringer ist als angegeben, mit dem Abschnitt **Antriebsriemeneinstellung** fortfahren und den Riemen lockern. Wenn der Riemendurchhang korrekt ist, das Motorrad absenken.

EINSTELLUNG DER SPANNUNG UND DER AUSRICHTUNG DES ANTRIEBSRIEMENS

WICHTIG

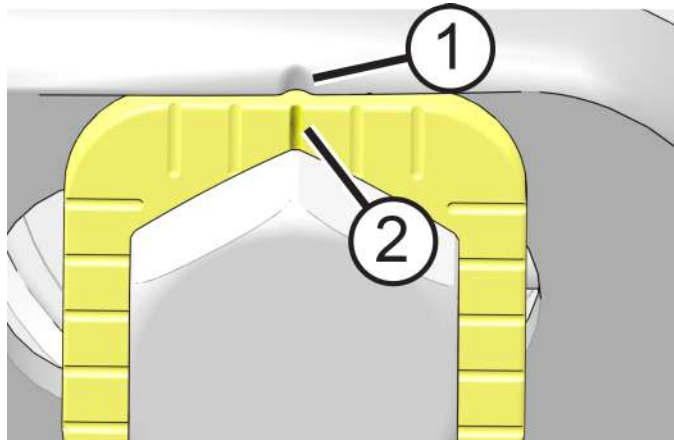
Dieses Verfahren verwenden, um eine korrekte Spannung und Ausrichtung des Riemens zu erreichen. Erst die Riemenspannung einstellen, dann die Ausrichtung.

Riemenspannung

WARNUNG

Eine *nicht* richtig ausgerichtete Hinterachse kann zu Antriebstrangeräuschen und zur Beschädigung des Antriebsriemens führen, was einen Riss des Riemens und den Verlust der Kontrolle über das Motorrad zur Folge haben kann.

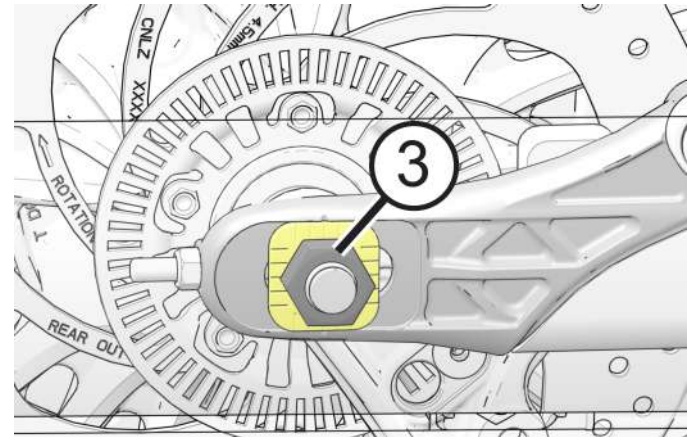
1. Positionen der Verstellmechanismen ① und ② notieren.



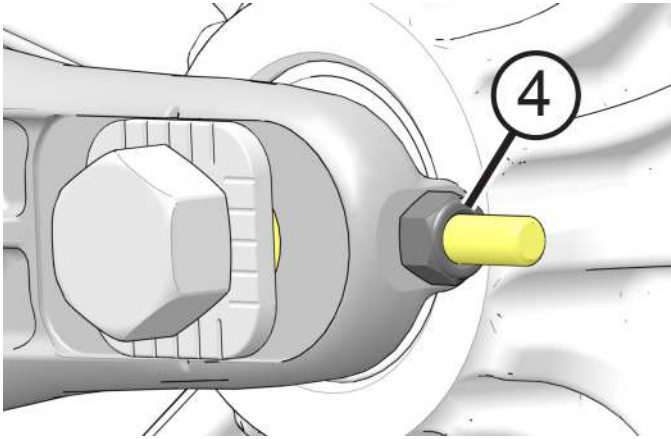
2. Auf der rechten Seite des Motorrads die Achsmutter ③ lösen und gemäß der **Einstellspezifikation** wieder anziehen.

DREHMOMENT

Einstellspezifikation: 20 Nm (15 ft-lb)



3. **LINKE EINSTELLMUTTER** ④ drehen, um die richtige Riemen­spannung zu erreichen.



4. Wenn die Riemen­spannung korrekt ist, mit dem nachsten Abschnitt fortfahren und die endgultige Riemen­ausrichtung einstellen.

Riemen­ausrichtung

WARNUNG

Ein nicht richtig ausgerichteter Antriebsriemen kann zu Antriebstrangeruschen und zur Beschadigung des Antriebsriemens fuhren, was einen Riss des Riemens und den Verlust der Kontrolle uber das Motorrad zur Folge haben kann.

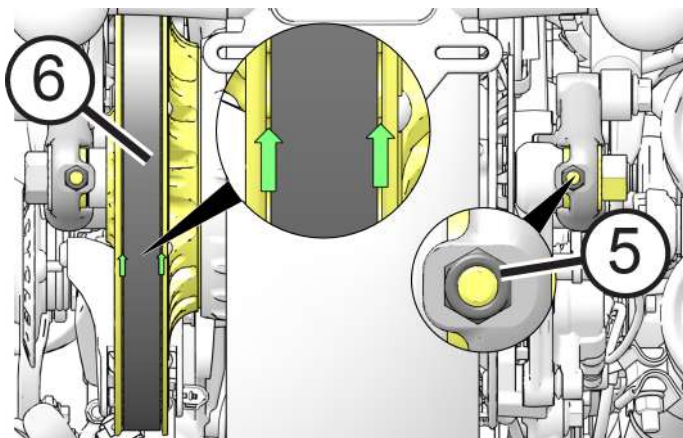
ANMERKUNG

Um eine Riemen­spannungsanderung zu minimieren, den Einstellmechanismus **RECHTS** nur zur endgultigen Riemen­ausrichtung verwenden. Darauf achten, dass die Achse wahrend dieses Vorgangs nach vorne an den Achsverstellmechanismen anliegt.

1. Das Rad **RÜCKWÄRTS** drehen. Die Einstellmutter **RECHTS** ⑤ anziehen, bis der Antriebsriemen ⑥ während der Rückwärtsdrehung des Rades sich innerhalb des Zahnriemenscheibenflansches löst und in der angetriebenen Riemenscheibe zentriert (siehe Pfeildarstellung).

WICHTIG

Der Riemen muss bei korrekter Ausrichtung mittig auf der Zahnoberfläche der Zahnriemenscheibe laufen. Die Zähne der Zahnriemenscheibe müssen auf beiden Seiten des Antriebsriemens sichtbar sein.



2. Das Rad **VORWÄRTS** drehen; die Zähne der Zahnriemenscheibe müssen auf beiden Seiten des Antriebsriemens weiterhin sichtbar sein.
3. Falls erforderlich, die Achsmutter und den Einstellmechanismus **RECHTS** lösen, bis sich der Riemen vom linken Flansch löst und während der Vorwärtsdrehung beginnt, zur Mitte des angetriebenen Zahnriemenscheibenflansches abzusinken.

ANMERKUNG

Es kann notwendig werden, die Achsmutter zu lösen und auf das linke Ende der Achse zu klopfen, damit diese sich beim Lösen des Einstellmechanismus nach vorne bewegt. Die Achsmutter *muss* gemäß der **Einstellspezifikation** (20 Nm [15 ft-lb]) nachgezogen werden, bevor fortgefahren wird.

4. Die Spureinstellung des Hinterrads ist zufriedenstellend, wenn der Antriebsriemen während der Vorwärts- und Rückwärtsdrehung des Rades auf der angetriebenen Zahnriemenscheibe zentriert bleibt. Die Zähne der Zahnriemenscheibe müssen auf beiden Seiten des Antriebsriemens sichtbar sein.
5. Prüfen, ob die Antriebsriemenspannung noch innerhalb der vorgegebenen Werte liegt. (Siehe Abschnitt „**Prüfung der Antriebsriemenspannung**“.)
6. Die Hinterachsmutter auf **das angegebene Enddrehmoment** anziehen.

DREHMOMENT

Enddrehmoment: 88 Nm (65 ft-lb)








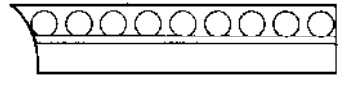
7. Durch mehrmaliges Betätigen des Hinterradbremspedals die Bremsbeläge an der Bremsscheibe zentrieren.
8. Das Rad muss sich beim Lösen des Bremspedals gleichmäßig und frei drehen.
9. Das Motorrad absenken.

REINIGEN DES HINTEREN ANTRIEBSRIEMENS

Säubern des Antriebsriemens erhöht die Haltbarkeit des Riemens und der Zahnräder und reduziert die Triebstrangeräusche. Den Riemen bei jedem Reifenwechsel reinigen. Unter schmutzigen, staubigen oder mit starken Ablagerungen verbundenen Betriebsbedingungen den Riemen häufiger reinigen.

1. Einige Tropfen milden Spülmittels mit einer Tasse warmen Wassers mischen.
2. Den Riemen und die Zahnradzähne mit der Lauge und einer weichen Nylonbürste reinigen. Insbesondere in Eckenbereichen, in denen sich Straßenschmutz und Riemenabrieb ansammeln können, gründlich reinigen.
3. Den Riemen mit sauberem Wasser abspülen und gründlich trocknen.

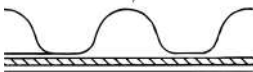
BEURTEILUNG DES HINTEREN ANTRIEBSRIEMENVERSCHLEISSES

			
<p>Innere Risse in Zähnen (Haarrisse) oder Risse im Riemenrücken (die nicht bis in den Zugstrang reichen): Betrieb i. O., aber Zustand überwachen</p>	<p>Äußere Risse an Zähnen: Riemen austauschen</p>	<p>Fehlende Zähne: Riemen austauschen</p>	<p>Leichte Absplitterungen (nicht schwerwiegend): Betrieb i. O., aber Zustand überwachen</p>
			
<p>Randschnur ausgefranst: Betrieb i. O., aber Zustand überwachen</p>	<p>Hakenförmiger Verschleiß: Riemen austauschen</p>	<p>Beschädigung durch Rollspalt: Riemen austauschen, wenn Kante beschädigt ist</p>	<p>Verschleiß an schräger Kante (nur Außenkante): Betrieb i. O., aber Zustand überwachen</p>

ZUSTAND DES HINTEREN ANTRIEBSRIEMENS

Den Zustand des hinteren Antriebsriemens in den in der Routinewartungstabelle angegebenen Zeitintervallen prüfen. Bei flachen Rissen an der Rückseite des Riemens (der den Zähnen gegenüberliegenden Seite) sollte auf weitere Schäden geprüft werden; sie sind jedoch kein Grund für einen Riemenwechsel. Der Riemen muss ausgewechselt werden, wenn er rissig ist, abgerissene Zähne hat oder Risse aufweist, die bis in den Zugstrang reichen. Ungeachtet seines Zustands ist der Antriebsriemen in regelmäßigen Zeitabständen auszuwechseln. Im *INDIAN MOTORCYCLE-Werkstatthandbuch* nachschlagen oder sich an einen INDIAN MOTORCYCLE-Vertragshändler oder einen qualifizierten Händler wenden.

Den Antriebsriemen und beide Zahnräder als Satz auswechseln, wenn der Riemen schadhaft oder gerissen ist und bereits mehr als 8000 km (5000 mi) in Betrieb war.



PRÜFEN DER STOSSDÄMPFERVORSPANNUNG HINTEN (FAHRHÖHE)

Die Vorspannung des Hinterradstoßdämpfers regelmäßig messen. Bei diesem Arbeitsgang wird die Hilfe einer zweiten Person benötigt.

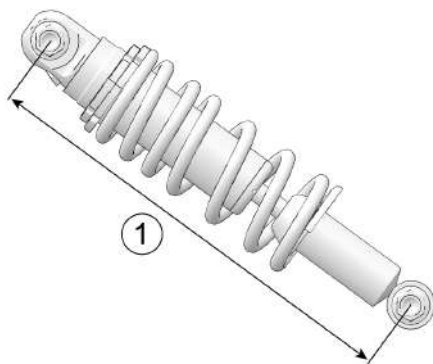
Wenn die Fahrhöhe nicht den Vorgaben entspricht, die Vorspannung so nachjustieren, dass sich die Maschine am bequemsten anfühlt und die richtige Bodenfreiheit erzielt wird.

1. Reifendruck kontrollieren und ggf. korrigieren. Siehe Seite 52.
2. Das Motorrad wie beabsichtigt beladen. Die Motorradkleidung anziehen, das Motorrad aufrichten und auf dem Fahrersitz Platz nehmen. Sofern die Absicht besteht, einen Sozius mitzunehmen, diesen in voller Montur auf dem Soziussitz Platz nehmen lassen.

WARNUNG

Nur dann einen Sozius mitfahren lassen, wenn das Motorrad mit einem Soziussitz und Soziusfußrasten ausgerüstet ist.

3. Die Stoßdämpfervorspannung von der oberen zur unteren Befestigungsschraube messen (von Auge zu Auge) ①. Die Messung an beiden Stoßdämpfern durchführen.
4. Die Fahrhöhe muss an beiden Stoßdämpfern 282 mm betragen. Wenn der gemessene Wert abweicht, die Vorspannung korrigieren. Siehe Seite 95.



EINSTELLEN DER STOSSDÄMPFERVORSPANNUNG HINTEN (FAHRHÖHE)

Hierzu wird Spezialwerkzeug benötigt. Im INDIAN-Werkstatthandbuch nachschlagen oder eine INDIAN-Vertragsniederlassung oder einen qualifizierten Händler kontaktieren.

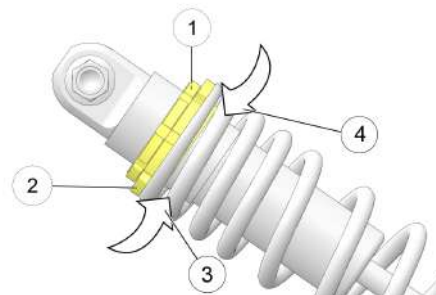
WARNUNG

Werden die Seiten ungleich eingestellt, verschlechtert sich das Fahrverhalten des Motorrads, was einen Unfall zur Folge haben kann. Die Stoßdämpfervorspannung immer an beiden Seiten gleich einstellen bzw. die Einstellung von einem Händler vornehmen lassen.

1. Reifendruck kontrollieren und ggf. korrigieren. Seite 52.
2. Motorrad auf dem Seitenständer abstellen.
3. Vor dem Lockern der Sicherungsmutter ① sicherstellen, dass die Gewinde frei von Verschmutzungen und Fremdkörpern sind. Die Sicherungsmutter mit Hilfe des Hakenschlüssels durch Drehen gegen den Uhrzeigersinn (von oben betrachtet) lockern. Die obere Spannmutter am Stoßdämpfer ist die Sicherungsmutter. Die untere Spannmutter ist die Einstellmutter ②.

WARNUNG

Vor Einstellen der Spannmuttern sicherstellen, dass die Gewinde am Stoßdämpfergehäuse sauber und frei von Fremdkörpern sind. Vor dem Versuch, nach unten einzustellen, die Spannmuttern eine Umdrehung nach oben drehen und dann in der Abwärtsposition einstellen.



4. Ein leichtes Schmiermittel auf die Federseite der Einstellmutter sprühen. Spray NICHT auf den Antriebsriemen gelangen lassen.
5. Zum ERHÖHEN der Stoßdämpfervorspannung ③ (härtere Einstellung) die Einstellmutter im Uhrzeigersinn drehen (von oben betrachtet), zum VERRINGERN der Vorspannung ④ (weichere Einstellung) die Einstellmutter gegen den Uhrzeigersinn drehen.
6. Nach dem Einstellen die Vorspannung erneut messen.
7. Die Sicherungsmutter fest gegen die Einstellmutter anziehen.

SCHWINGEN-/HINTERACHSPRÜFUNG

1. Auf dem Fahrersitz Platz nehmen und die Hinterradfederung mehrmals langsam auf- und abschwingen lassen. Sicherstellen, dass die Hinterradaufhängung sich frei bewegt und nicht klemmt. Auf abnormale Geräusche achten.
2. Das Motorrad so anheben und abstützen, dass das Hinterrad knapp über dem Boden schwebt. Nähere Angaben können dem Abschnitt „Anheben des Motorrads“ entnommen werden.

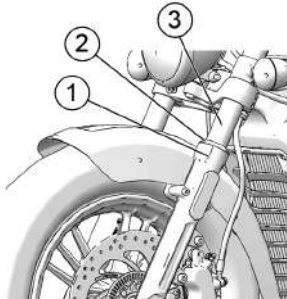
ACHTUNG

Sicherstellen, dass das Motorrad im angehobenen Zustand stabilisiert ist. Wenn das Motorrad umkippt bzw. herabfällt, besteht Verletzungsgefahr.

3. Das Hinterrad anfassen und versuchen, das Rad hin und her zu bewegen. Wenn am vorderen Ende der Schwinge oder im Achsbereich Spiel festzustellen ist, das Motorrad vom Händler warten lassen.
4. Das Hinterrad im Leerlauf langsam drehen. Wenn sich das Rad nicht reibungsfrei dreht, Händler zur Wartung aufsuchen.

PRÜFUNG DER VORDERRADGABEL UND -FEDERUNG

1. Das Motorrad auf dem Seitenständer ruhen lassen und die Vorderradgabeln prüfen. Wenn am Außenrohr ① Gabelöl festzustellen ist, *das Motorrad nicht fahren*. Vor der nächsten Inbetriebnahme Motorrad vom Händler warten lassen. Wenn im Bereich der Gabeldichtungen ② oder der Innenrohre ③ Gabelöl festzustellen ist, die Gabeldichtungen auswechseln.



2. Die Gabelrohre von Insekten, Teer oder Schmutzablagerungen reinigen, um vorzeitigen Dichtungsverschleiß bzw. Undichtigkeiten zu vermeiden. Die Außenflächen der Tauchrohre auf Kratzer oder Beschädigungen durch Fremdkörper kontrollieren.

3. Das Motorrad besteigen und dieses in die aufrechte Position bringen. Vorderradbremse betätigen und Lenker mehrmals kraftvoll nach unten drücken. Die Vorderradfederung muss reibungslos und geräuschlos reagieren.
4. Der Zustand und der Füllstand des Gabelöls beeinflussen die Funktion der Vorderradfederung und den Verschleiß der Innenteile. Das Gabelöl zu den empfohlenen Zeiten wechseln. Hierzu wird Spezialwerkzeug benötigt. Im *INDIAN MOTORCYCLE-Werkstatthandbuch* nachschlagen oder sich an einen INDIAN MOTORCYCLE-Vertragshändler oder einen qualifizierten Händler wenden.

LENKKOPFPRÜFUNG

1. Das Motorrad so anheben und aufbocken, dass der Vorderreifen knapp über dem Boden schwebt. Nähere Angaben können dem Abschnitt „Anheben des Motorrads“ entnommen werden.

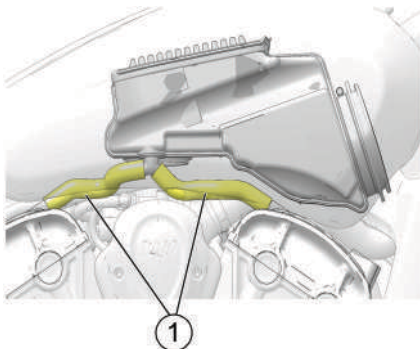
ACHTUNG

Sicherstellen, dass das Motorrad im angehobenen Zustand stabilisiert ist. Wenn das Motorrad umkippt bzw. herabfällt, besteht Verletzungsgefahr.

2. Den Lenker von Anschlag zu Anschlag schwenken. Die Bewegung muss stoßfrei erfolgen, darf aber nicht lose erscheinen. Elektrische Kabel, Schläuche und Seilzüge dürfen die Lenkerbewegungen nicht behindern.
3. Vorderrad gerade nach vorne richten. Vorderradgabel in der Nähe der Vorderachse anpacken und versuchen, das Rad nach vorne und hinten zu bewegen. Wenn am Lenkkopf ein Vorwärts-Rückwärts-Spiel festzustellen ist, das Motorrad vom Händler warten lassen.
4. Wenn die Lenkung reibt, sich rau oder ungleichmäßig anfühlt, oder wenn der Lenkerschaft Spiel aufweist, einen Händler zur Wartung aufsuchen.
5. Vorderrad drehen und auf reibungslose Rotation der Vorderradlager prüfen. Sollten die Radlager reiben oder ungewöhnliche Geräusche verursachen, einen Händler zur Wartung aufsuchen.
6. Lenker bis zum Anschlag nach rechts oder links einschlagen und gegen den Anschlag halten. Versuchen, das Vorderrad seitwärts hin und her zu schwenken. Falls Spiel festzustellen ist, einen Händler zur Wartung aufsuchen.

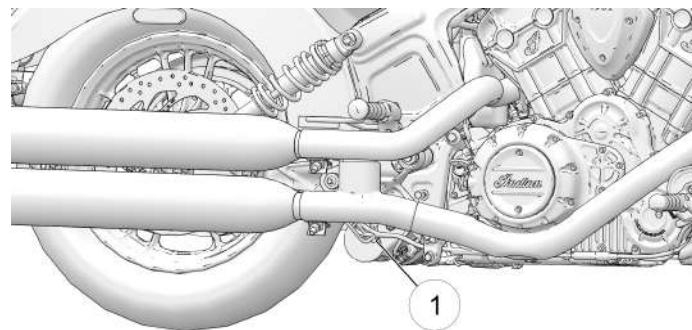
KURBELGEHÄUSE- ENTLÜFTUNGSSCHLÄUCHE

Bei jedem Ausbau des Kraftstofftanks zwecks Durchführung von Service- oder Wartungsarbeiten am Luftfilter die Kurbelgehäuse-Entlüftungsschläuche ① prüfen. Beide Entlüftungsschläuche über ihre gesamte Länge und an beiden Enden prüfen. Sicherstellen, dass sie nicht verstopft, eingeknickt, rissig oder auf sonstige Weise beschädigt sind. Abgenutzte bzw. beschädigte Schläuche austauschen.



KRAFTSTOFFDAMPF-RÜCKHALTESYSTEM (MODELLE FÜR KALIFORNIEN UND INTERNATIONALE MODELLE)

1. Alle Schläuche und Anschlüsse des Kraftstoffdampf-Rückhaltesystems prüfen. Sicherstellen, dass alle Anschlüsse dicht und eingerastet sind.
2. Der Aktivkohlefilter ① befindet sich unter dem mittleren Rahmen. Sicherstellen, dass er an der Halterung sicher befestigt ist.
3. Festen Sitz der Anschlüsse am Aktivkohlefilter kontrollieren.



BESTANDTEILE DER KRAFTSTOFFANLAGE

1. Die Kraftstoffschläuche auf Risse und sonstige Schäden prüfen.
2. Die Schlauchanschlüsse am Kraftstofftank und am Kraftstoffverteilerrohr auf Feuchtigkeit und auf von Undichtigkeiten herrührende Flecken prüfen.
3. Die Kraftstoffanlage steht unter Druck. Deshalb ist bei der Prüfung und Wartung der Kraftstoffanlage Vorsicht geboten. Im *INDIAN MOTORCYCLE-Werkstatthandbuch* nachschlagen oder sich an einen INDIAN MOTORCYCLE-Vertragshändler oder einen qualifizierten Händler wenden.

GASZUGPRÜFUNG

1. Bei **ABGESCHALTETEM** Motor den Gasdrehgriff bis in Vollgasstellung drehen und dann loslassen. Er muss sich ausgehend von der Ruhestellung bis zur Vollgasposition reibungslos drehen lassen. Wenn er freigegeben wird, muss er schnell in seine Ausgangsstellung zurückkehren.
2. Den gleichen Vorgang (Drehen und Loslassen) mit voll nach *rechts* und voll nach *links* eingeschlagenem Lenker wiederholen.
3. Wenn sich das Gas nicht reibungslos bedienen lässt oder der Gasdrehgriff nicht ordnungsgemäß in seine Ausgangsstellung zurückkehrt, den Gasmechanismus warten. Im *INDIAN MOTORCYCLE-Werkstatthandbuch* nachschlagen oder sich an einen INDIAN MOTORCYCLE-Vertragshändler oder einen qualifizierten Händler wenden.

SCHMIEREN DES SEITENSTÄNDERS

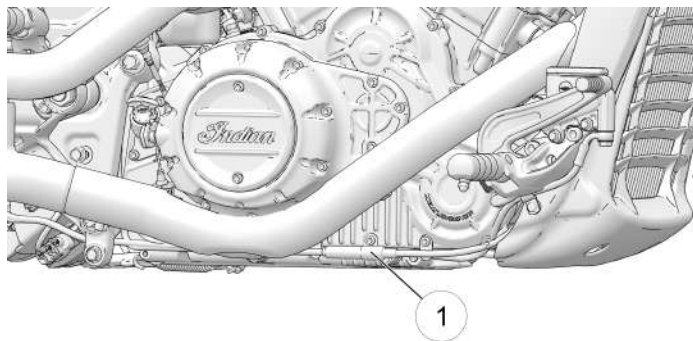
Die Seitenständerbuchse regelmäßig schmieren. Zur Prüfung des Seitenständers siehe Seite 57.

SPIEL DES MECHANISCHEN KUPPLUNGSHEBELS

ACHTUNG

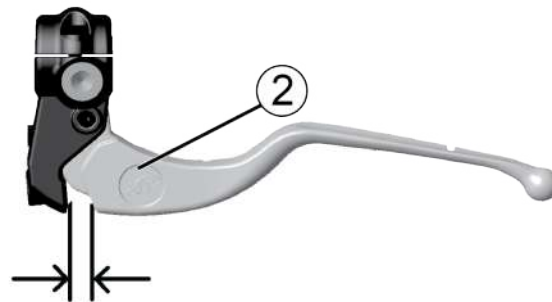
Der Kupplungszug befindet sich in der Nähe der Auspuffanlage, die nach dem Betrieb noch heiß sein kann. Vor dem Einstellen des Kupplungszugs warten, bis sich das Fahrzeug abgekühlt hat.

1. Die Kupplungszug-Einstellmutter ① befindet sich neben dem rechten unteren Rahmenrohr. Kupplungszug festhalten und Gummitülle von der Gegenmutter abstreifen. Gegenmutter lockern.



2. Seilzug weiterhin festhalten und den Seilzugspanner einwärts bzw. auswärts drehen, bis der Kupplungshebel ein Spiel von 0,5–1,5 mm hat.

3. Seilzug weiter festhalten und die Einstell-Sicherungsmutter fest am Seilzugspanner anziehen.



0,5–1,5 mm
(0,02–0,059 in) Spiel

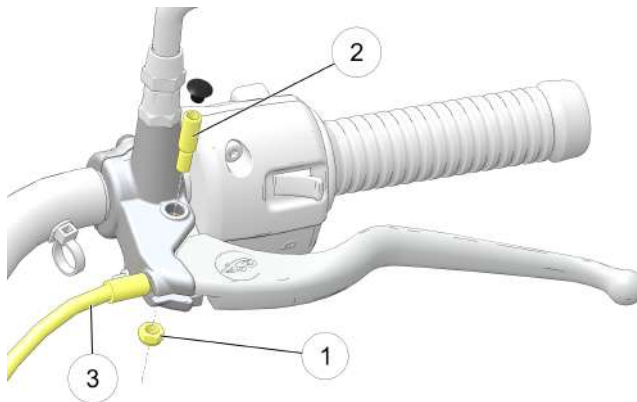
4. Sicherstellen, dass der Sperrschalter ordnungsgemäß ausgelöst wird. Bei eingelegtem Gang und freigegebenem Kupplungshebel ② darf der Motor nicht anspringen.

TIPP

Der Anlassersperrschalter kann den Kupplungssicherheitsschalter nur aktivieren, wenn das Kupplungshebelspiel korrekt eingestellt ist.

SCHMIEREN DES MECHANISCHEN KUPPLUNGSEBELS

1. Mutter ① und Schraube ② des Kupplungshebel-Drehgelenks ausbauen. Kupplungsseilzug ③ aus dem Kupplungshebel aushängen.



2. Alte Schmierfettreste und Schmutz vom Hebel und aus dem Gehäuse entfernen. Den Kupplungshebel und die Gelenkschraube mit Molybdän- oder Mehrzweckfett schmieren.
3. Den Kupplungszug wieder einhängen. Die Schraube nach unten drücken und die Mutter anbringen.

DREHMOMENT: 10,8 Nm (96 in-lb)

4. Das Kupplungshebelspiel einstellen. Siehe Seite 100.
5. Die Einstellmutter anziehen und die Gummitülle über die Einstellmutter streifen.

SCHMIEREN DES SEILZUGS DER MECHANISCHEN KUPPLUNG

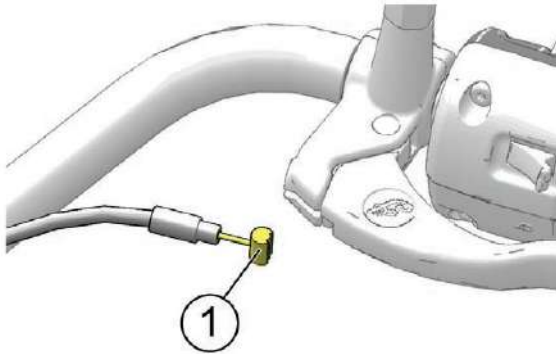
Die Gaszugplomben in den in der Routinewartungstabelle empfohlenen Zeitintervallen schmieren.

HINWEIS

Der Kupplungszug ist ab Werk geschmiert. Jede weitere Schmierung würde sich negativ auf die Seilzugfunktion auswirken. Verbogenen oder schwergängigen Kupplungszug ersetzen. KEINE Schmierung zwischen Seil und Ummantelung einbringen.

Den richtigen Verlauf und die reibungslose Bewegung prüfen. Das äußere Gehäuse auf Beschädigungen prüfen. Die freiliegenden Seilzugpartien auf ausgefranste, geknickte oder korrodierte Stellen kontrollieren. Schadhafte, festhängende und schlecht reagierende Seilzüge auswechseln.

1. Den Seilzug aus dem Kupplungshebel sowie am Primärtriebsgehäuse aushängen.
2. Die Plomben an den Enden des Seilzugs ① mit Mehrzweckfett schmieren.



3. Den Seilzug wieder anbringen und das Spiel nach Bedarf einstellen.

HINTERRADBREMSPEDAL

1. Die Gelenkbuchse in den in der Routinewartungstabelle empfohlenen Zeitintervallen schmieren. Außerdem immer dann schmieren, wenn der Hebel sich nicht mehr frei bewegt. Mehrzweckfett verwenden.
2. Die Bremsbeläge gemäß den Anweisungen im Abschnitt „Prüfen/Reinigen der Bremsscheiben“ überprüfen.

BREMSSCHLÄUCHE/-ANSCHLÜSSE

Alle Bremsschläuche und -anschlüsse auf Feuchtigkeit oder Flecken von ausgetretener bzw. eingetrockneter Bremsflüssigkeit kontrollieren. Undichte Anschlüsse festziehen bzw. schadhafte Bauteile bei Bedarf austauschen. Im *INDIAN MOTORCYCLE-Werkstatthandbuch* nachschlagen oder sich an einen INDIAN MOTORCYCLE-Vertragshändler oder einen qualifizierten Händler wenden.

VORSICHTSHINWEISE FÜR DEN UMGANG MIT BREMSFLÜSSIGKEIT

WARNUNG

Wird eine falsche Flüssigkeit verwendet oder gelangen Luftblasen oder Verunreinigungen in das Flüssigkeitssystem, können Dichtungen der Anlage beschädigt oder Störungen hervorgerufen werden, die Unfälle mit schweren oder sogar tödlichen Verletzungen nach sich ziehen. Nur Bremsflüssigkeit des Typs DOT 4 aus einem versiegelten Behälter verwenden.

Die Vorderradbremse nicht betätigen, solange der Deckel des Flüssigkeitsbehälters geöffnet ist. Anderenfalls kann Flüssigkeit aus dem Behälter fließen und Luft in das Flüssigkeitssystem gelangen. Luft in den Bremsleitungen kann zum Versagen der Bremsen führen.

Ein überfüllter Flüssigkeitsbehälter kann bewirken, dass die Bremsbeläge schleifen oder die Bremsen blockieren. Schwere oder tödliche Verletzungen sind die mögliche Folge. Die Bremsflüssigkeit immer auf dem empfohlenen Füllstand halten. Nicht überfüllen.

HINWEIS

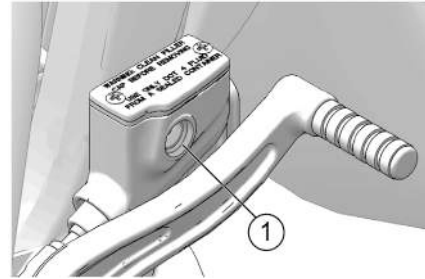
Bremsflüssigkeit beschädigt Lackflächen und Kunststoffteile. Verschüttete Bremsflüssigkeit sofort mit Wasser und mildem Spülmittel beseitigen.

HINTERRAD-BREMSFLÜSSIGKEIT

Die Bremsflüssigkeit in den im Abschnitt mit der Routinewartungstabelle empfohlenen Zeitintervallen wechseln. Zum Nachfüllen stets einen frischen, noch nicht geöffneten Bremsflüssigkeitsbehälter verwenden. Stets die empfohlene Flüssigkeit verwenden. Siehe Seite 144.

1. Das Motorrad in aufrechter Position auf ebenem Untergrund aufstellen.
2. Der Bremsflüssigkeitsbehälter der Hinterradbremse befindet sich nahe dem Hinterradbremsspedal. Den Behälter von der rechten vorderen Seite des Fahrzeugs aus kontrollieren.
3. Den Flüssigkeitsbehälter und den Bereich um den Behälterdeckel mit einem sauberen Lappen abwischen.
4. Bei zu niedrigem Flüssigkeitsstand die Bremsbeläge gemäß Anweisung auf Seite 106 kontrollieren. Sind die Bremsbeläge noch nicht über die Verschleißgrenze hinaus abgenutzt, die Bremsanlage auf Undichtigkeiten prüfen.

5. Deckel und Membran ausbauen. Der Flüssigkeitsstand muss sich an oder über der Minimalmarkierung des Behälters ① befinden. Nach Bedarf Bremsflüssigkeit nachfüllen. *Nicht überfüllen.*



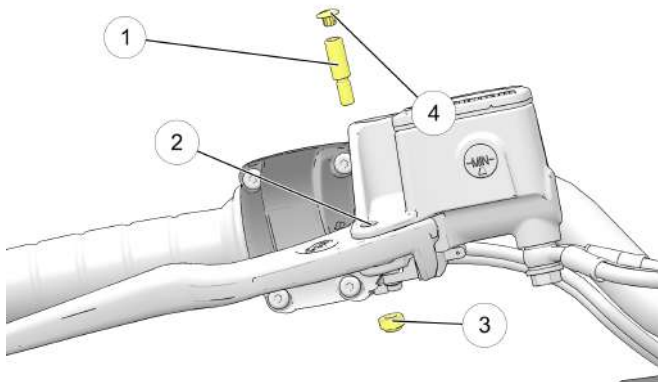
6. Deckel und Membran wieder einbauen. Die Abdeckschrauben anziehen.

DREHMOMENT: 1,5 Nm (13 in-lb)

7. Verschüttete Flüssigkeit aufwischen. Die Umgebung der Schläuche, der Anschlüsse, des Behälters und der Bremssättel auf Anzeichen von Bremsflüssigkeitslecks prüfen.

VORDERRADBREMSHEBEL

1. Zum Schmieren des Vorderradbremshelbs zunächst die Kunststoffkappe ④ vom Gelenkzapfen ① abnehmen. Die untere Mutter ③ und den Gelenkzapfen abschrauben, um auf den Gelenkpunkt ② zuzugreifen.
2. Den Gelenkzapfen und den Bremshebel-Gelenkpunkt zu den in der Routinewartungstabelle auf Seite 75 empfohlenen Intervallen schmieren. Außerdem immer dann schmieren, wenn der Hebel sich nicht mehr frei bewegt. Mehrzweckfett verwenden.



3. Die Bremsbeläge gemäß Anweisung auf Seite 106 prüfen.
4. Die ordnungsgemäß geschmierten Bauteile wieder einbauen; dabei die Anzugsdrehmomente beachten. Die Kunststoffkappe wieder auf den Gelenkzapfen aufsetzen.

DREHMOMENT: Gelenkzapfen: 1–2 Nm (8,9–17,7 in-lb)

DREHMOMENT: Mutter: 4–7 Nm (35,4–62 in-lb)

VORDERRAD-BREMSFLÜSSIGKEIT

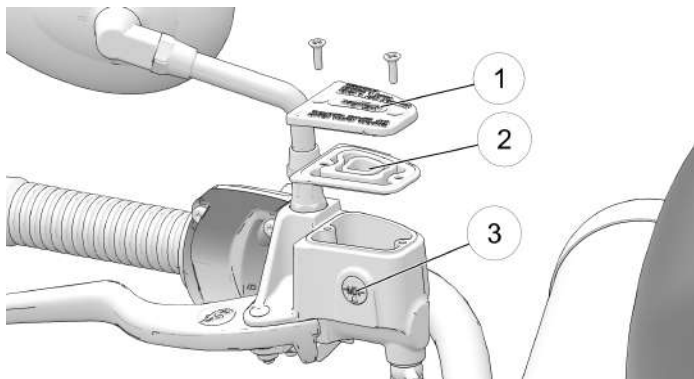
Die Bremsflüssigkeit zu den in der Routinewartungstabelle ab Seite 75 empfohlenen Intervallen wechseln.

Nicht versuchen, die Flüssigkeit des Antiblockiersystems zu wechseln. Bitte hierzu einen Händler aufsuchen.

Zum Nachfüllen stets einen frischen, noch nicht geöffneten Bremsflüssigkeitsbehälter verwenden. Stets die empfohlene Flüssigkeit verwenden. Siehe Seite 144.

1. Das Motorrad in aufrechter Position auf ebenem Untergrund aufstellen. Den Lenker so drehen, dass der Flüssigkeitsbehälter waagrecht liegt. Den Flüssigkeitsbehälter und den Bereich um den Behälterdeckel mit einem sauberen Lappen abwischen.
2. Bei zu niedrigem Flüssigkeitsstand die Bremsbeläge gemäß Anweisung auf Seite 106 kontrollieren. Sind die Bremsbeläge noch nicht über die Verschleißgrenze hinaus abgenutzt, die Bremsanlage auf Undichtigkeiten prüfen.

3. Zum Nachfüllen von Flüssigkeit die Behälterdeckelschrauben entfernen. Deckel ① und Membran ② ausbauen.



4. Der Flüssigkeitsstand muss sich an oder über der Minimalmarkierung des Schauglases ③ befinden. Nach Bedarf Bremsflüssigkeit nachfüllen. *Nicht überfüllen.*
5. Die Membran wieder einsetzen, den Deckel aufsetzen und die Schrauben eindrehen.

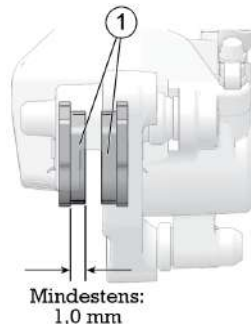
DREHMOMENT: 1,4 Nm (13 in-lb)

6. Verschüttete Flüssigkeit aufwischen. Den Bereich um die Schläuche und Anschlüsse, den Behälter und die Bremssättel auf Anzeichen von Bremsflüssigkeitslecks prüfen. Schläuche auf Alterungserscheinungen kontrollieren.

BREMSBELÄGE

Alle Bremsbeläge beiderseits der Vorderradbremsscheibe prüfen. Alle Bremsbeläge beiderseits der Hinterradbremsscheibe prüfen.

Beim Prüfen der Bremsbelagdicke ① auch alle Bremssättel auf Feuchtigkeit oder Flecken von ausgetretener oder eingetrockneter Bremsflüssigkeit kontrollieren. Sind Anzeichen austretender Bremsflüssigkeit festzustellen, das Fahrzeug nicht fahren. Einen Händler zur Wartung aufsuchen.



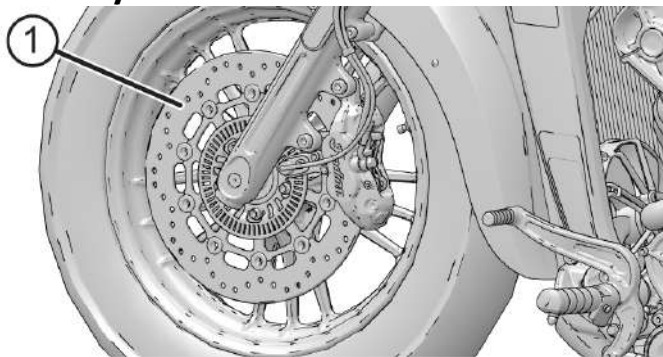
Einen Inspektionsspiegel vor den Bremssattel halten und den Bremsbelag begutachten.

Wenn die dünnste Stelle des Belags auf 1,0 mm abgetragen ist, die Bremsbeläge erneuern. Zur Erneuerung der Bremsbeläge den Vertragshändler aufsuchen.

TIPP

Neu eingebaute Bremsbeläge zunächst bis zu 500 km (250 mi) im Stadtverkehr einfahren (nicht auf Fernstraßen), damit sich die Bremsbeläge an die Brems scheiben anpassen können. Bremsen dabei häufig benutzen. Während dieser Zeit ist die Bremswirkung etwas reduziert. Nur in Notfällen scharf bremsen! Die Bremsleistung nimmt während dieser Einfahrzeit allmählich zu.

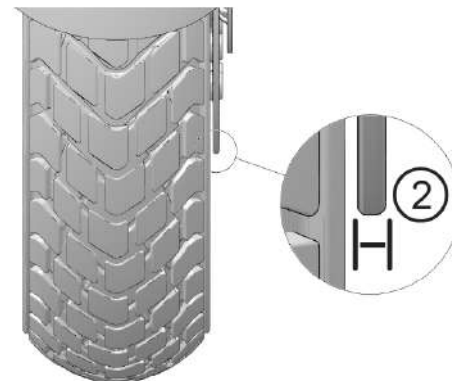
PRÜFEN/REINIGEN DER BREMSSCHEIBEN



1. Die Brems scheiben ① auf Kerben, Kratzer, Risse und sonstige Beschädigungen prüfen. Die Dicke der Brems scheiben an mindestens vier verschiedenen Stellen des Umfangs messen. Ist eine Brems scheibe an der dünnsten Stelle auf die Mindeststärke abgenutzt, oder ist eine Brems scheibe beschädigt, suchen Sie für Ersatz Ihren Händler auf.

2. Wenn beim Bremsen aufgrund von Schmutz oder Staub leichte Quietschgeräusche zu hören sind, die Brems scheiben reinigen. Bremsenreiniger auf einen sauberen Lappen geben und die Brems scheiben abwischen. Der Bremsenreiniger darf NICHT auf Lack- oder Kunststoffflächen gelangen. Alle Sicherheitshinweise auf dem Typenschild lesen.

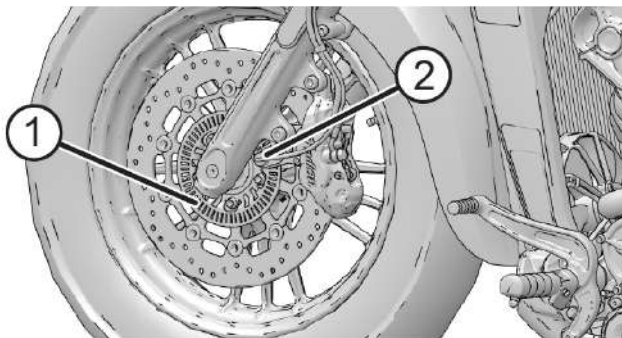
HINWEIS



- ② **Mindeststärke (Vorne):** 4,5 mm

PRÜFEN DES IMPULSRINGS/ DREHZAHLENSORS DES ANTIBLOCKIERSYSTEMS (ABS) (SOFERN VORHANDEN)

1. Den vorderen und den hinteren ABS-Impulsring ① visuell auf beschädigte Zähne prüfen. Stirnflächen der Zähne auf Einkerbungen und Verformungen prüfen. Die Kanten der Zähne müssen einheitlich aussehen. Ist ein Impulsring beschädigt, möglichst umgehend Ihren Händler zum Austausch des Rings aufsuchen.



2. Die Enden der Raddrehzahlgeber ② auf festhaftenden Schmutz prüfen. Ist eine Verschmutzung festzustellen oder ist eine Sichtprüfung nicht möglich, ein dünnes Tuch über die Stirnseite des Gebers hinweg zwischen Geber und Impulsring hindurchziehen, um vorhandenen Schmutz zu beseitigen.

PRÜFEN DER FELGEN

Beide Felgen auf Risse und sonstige Schäden prüfen. Schadhafte Felgen sofort austauschen. Das Motorrad nicht mit beschädigten oder rissigen Felgen fahren. Im *INDIAN MOTORCYCLE-Werkstatthandbuch* nachschlagen oder sich an einen *INDIAN MOTORCYCLE-Vertragshändler* oder einen qualifizierten Händler wenden.

SPUREINSTELLUNG

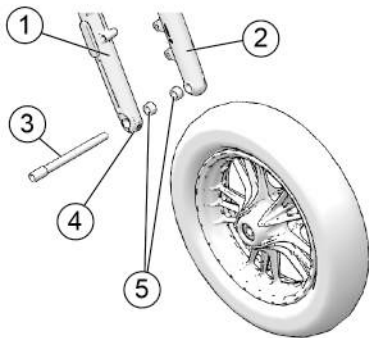
Die Hinterrad-Spureneinstellung muss in regelmäßigen Zeitabständen sowie immer dann geprüft werden, wenn das Hinterrad ausgebaut wurde oder der hintere Antriebsriemen eingestellt wird. Bitte hierzu einen Händler aufsuchen.

VORDERRADEINBAU

Das Vorderrad muss nach einem Ausbau wieder in der gleichen Drehrichtung eingebaut werden.

Alle Radbestandteile vor dem Wiedereinbau säubern. Einen dünnen Film Mehrzweckfett auf die Achse und beide Distanzscheiben auftragen.

- ① Rechtes Gabelrohr
- ② Linkes Gabelrohr
- ③ Achsbolzen 70 Nm (52 ft-lb)
- ④ Klemmschraube 24,4–25,7 Nm (18–19 ft-lb)
- ⑤ Raddistanzscheiben



REIFEN

⚠️ WARNUNG

Der Betrieb dieses Motorrads mit ungeeigneten oder stark abgenutzten Reifen oder falschem Reifendruck kann den Verlust der Kontrolle über das Fahrzeug bzw. einen Unfall verursachen. Ein unzureichend aufgepumpter Reifen kann sich überhitzen und platzen. Stets Reifen der von INDIAN MOTORCYCLE vorgegebenen Größe und des korrekten Typs für das Fahrzeug verwenden. Der in der Betriebsanleitung und auf den Sicherheitsaufklebern angegebene Reifendruck muss zu jeder Zeit beibehalten werden.

REIFENWECHSEL

Reifen, Schläuche und Ventile müssen auf die Felgen abgestimmt werden. Nur Reifen der richtigen Größe mit der gleichen oder höheren Nennbelastbarkeit verwenden. Die von INDIAN MOTORCYCLE empfohlenen Reifen gewährleisten die richtigen Abstände zu den Schutzblechen, Schwingen, Antriebsriemen und anderen Bauteilen. Nähere Angaben können dem Abschnitt „Technische Daten“ entnommen werden.

An Modellen mit Schlauchreifen MÜSSEN die Schläuche beim Reifenwechsel ebenfalls erneuert werden. Nur Schläuche der richtigen Größe verwenden.

⚠️ WARNUNG

Reifen, Felgen und Ventile, die nicht zueinander passen, können beim Montieren Beschädigungen am Reifenwulst verursachen oder dazu führen, dass der Reifen von der Felge gleitet und dabei platzt.

REIFENZUSTAND

Die Reifenwände, die Laufflächen und den Profilgrund auf Einschnitte, Einstiche und Risse kontrollieren. Beschädigte Reifen unverzüglich wechseln. Im *INDIAN MOTORCYCLE-Werkstatthandbuch* nachschlagen oder sich an einen INDIAN MOTORCYCLE-Vertragshändler oder einen qualifizierten Händler wenden.

REIFENDRUCK

Der Reifendruck muss stets bei kalten Reifen geprüft und korrigiert werden. Den Reifendruck nicht unmittelbar nach Ende einer Fahrt korrigieren. Nach einer Fahrt mindestens 3 Stunden abwarten, bevor der Reifendruck gemessen wird. Wird der Druck bei noch warmen Reifen geprüft und korrigiert, fällt er sonst auf einen zu niedrigen Wert ab, wenn sich die Reifen abkühlen.

Den Reifendruck den Empfehlungen entsprechend an das Gesamtgewicht der beabsichtigten Zuladung anpassen (siehe untenstehende Tabelle). Weitere Informationen sind dem Typenschild auf dem vorderen Rahmenrohr zu entnehmen. Nähere Angaben sind im Abschnitt zu Sicherheits- und Hinweisaufklebern zu finden.

WARNUNG

Nicht den maximalen Höchstluftdruck überschreiten, um den Reifenwulst ins Felgenhorn zu drücken. Anderenfalls kann der Reifen platzen oder die Felge brechen.

ORT	GRÖSSE	MARKE	TYP	EMPFOHLENER DRUCK	
				ZULADUNG BIS 91 kg (200 lb)	BELADUNG BIS ZUR MAXIMALEN ZULADUNG
Scout					
Vorne	130/90B16 67H	Pirelli	Night Dragon	248 kPa (36 psi)	248 kPa (36 psi)
Hinten	150/80B16 77H	Pirelli	Night Dragon	276 kPa (40 psi)	276 kPa (40 psi)
Scout Sixty					
Vorne	130/90-16 72H	Kenda	K673F	248 kPa (36 psi)	248 kPa (36 psi)
Hinten	150/80-16 71H	Kenda	K673	276 kPa (40 psi)	276 kPa (40 psi)

REIFENPROFILTIEFE

Reifen mit weniger als 1,6 mm (1/16 in) Profiltiefe wechseln.

An mindestens drei Stellen des Reifenprofils befinden sich Profilverschleißanzeiger, die bei einer Restprofiltiefe von ca. 1,6 mm (1/16 in) sichtbar werden. Die Profilverschleißanzeiger werden als durchgehendes Band quer zum Profil sichtbar.

Die Tiefe des Reifenprofils beider Reifen kann auch mit einem Profiltiefenmesser oder einem präzisen Lineal in der Mitte der Lauffläche gemessen werden.

ZÜNDKERZEN

Die Zündkerzen vom Händler zu den in der Routinewartungstabelle angegebenen Intervallen prüfen und ersetzen lassen.

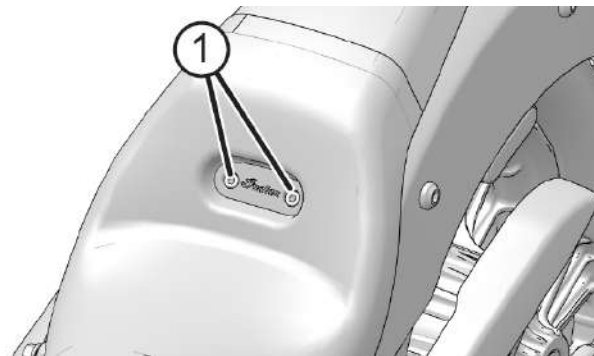
ZÜNDKERZEN – TECHNISCHE DATEN	
Zündkerzentyp	NGK MR7F
Zündelektrodenabstand	0,80 mm (0,030 in)
Zündkerzendrehmoment	10 Nm (7,5 ft-lb)

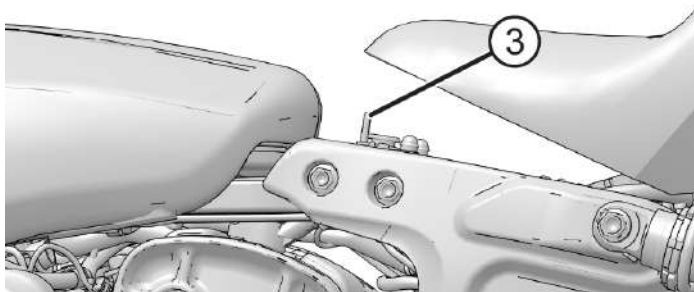
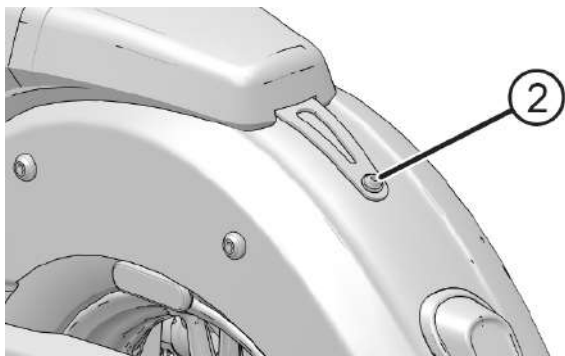
AUSBAU DER SITZE SITZAUSBAU – SCOUT

TIPP

Den Sitz vorsichtig ausbauen, um ein Anstoßen an den Kraftstofftank zu vermeiden.

1. Mithilfe des mitgelieferten Kombiwerkzeugs aus der Rückseite des Sitzes ① die Schrauben entfernen.
2. Mithilfe des mitgelieferten Kombiwerkzeugs hinter dem Sitz ② die Schrauben entfernen.
3. Den vorderen Teil des Sitzes fassen und abrupt nach oben ziehen, um die Tülle des Sitzsockels vom Sitzbefestigungsbolzen ③ zu lösen.



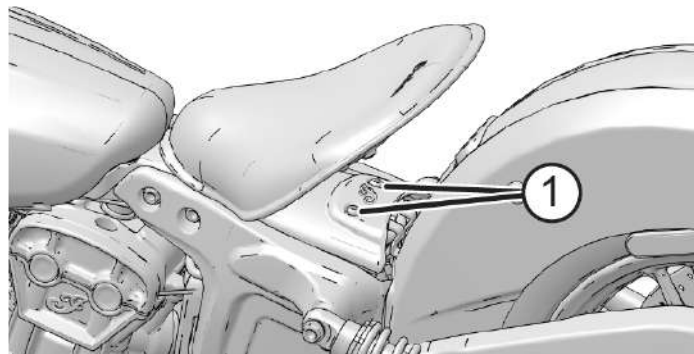


SITZAUSBAU – SCOUT 100-JÄHRIGES JUBILÄUM EDITION

TIPP

Den Sitz vorsichtig ausbauen, um ein Anstoßen an den Kraftstofftank zu vermeiden.

1. Die beiden Schrauben ①, mit denen der Sitz am Sitzrahmen befestigt ist, mit dem mitgelieferten Kombiwerkzeug entfernen.
2. Die vier Schrauben ②, mit denen der Sitzrahmen am Motorrad befestigt ist, entfernen.
3. Beim Versuch, auf die Batterie zuzugreifen, die beiden Schrauben ③, mit denen die Abdeckung am Motorrad befestigt ist, entfernen.



WARNUNG

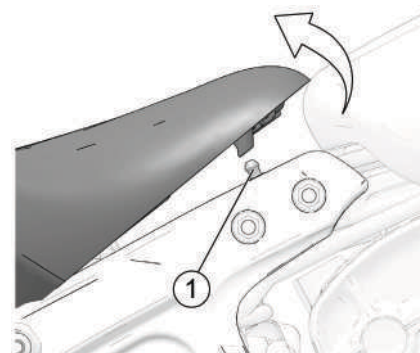
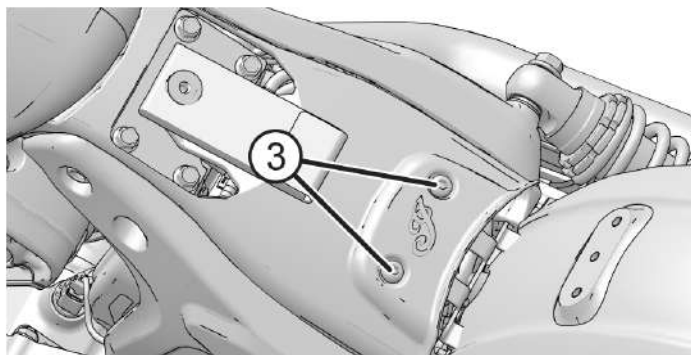
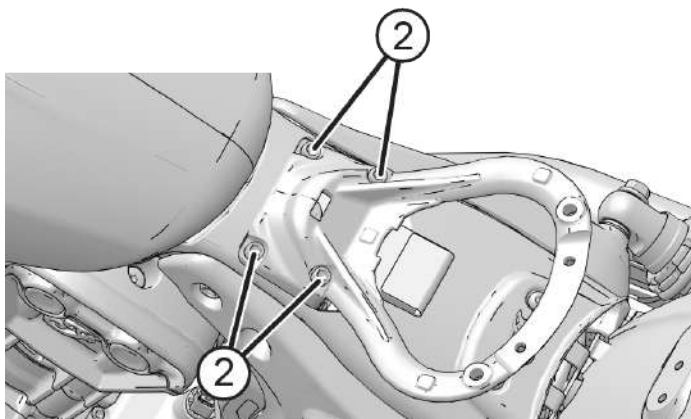
Ist der Sitz nicht gerade ausgerichtet, ist der Bolzen nicht in der Tülle eingerastet. Bevor gefahren werden kann, muss der Bolzen vollständig in der Tülle eingerastet sein.

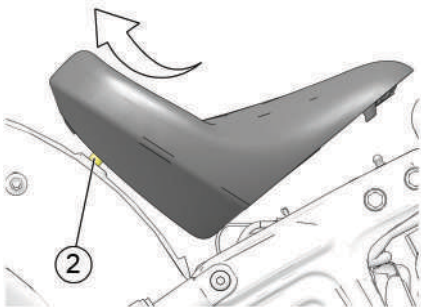
SITZAUSBAU – SCOUT 60

TIPP

Den Sitz vorsichtig ausbauen, um ein Anstoßen an den Kraftstofftank zu vermeiden.

1. Den vorderen Teil des Sitzes fassen und abrupt nach oben ziehen, um die Tülle des Sitzsockels vom Sitzbefestigungsbolzen ① zu lösen.
2. Den Sitz anheben und leicht nach hinten ziehen, um den Sitzsockel aus der hinteren Halterung ② zu lösen.
3. Zum Wiedereinbau des Sitzes, den Sitzsockel in der hinteren Halterung ② einrasten lassen; anschließend den Vorderteil des Sitzes fest nach unten drücken, damit der Bolzen in die Tülle des Sitzsockels eingreift.





WARNUNG

Ist der Sitz nicht gerade ausgerichtet, ist der Bolzen nicht in der Tülle eingerastet. Bevor gefahren werden kann, muss der Bolzen vollständig in der Tülle eingerastet sein.

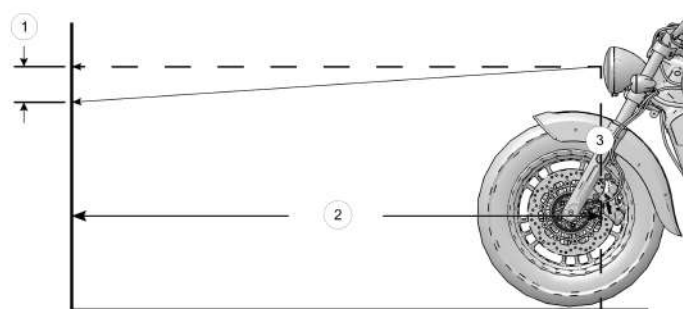
SCHEINWERFER

SCHEINWERFERSTRAHL-PRÜFUNG

Die Scheinwerferausrichtung einstellen, wenn die Last (Fahrer, Fracht, Zubehör usw.) sich ändert und/oder nachdem die Federung verstellt wurde.

1. Reifendruck kontrollieren und ggf. korrigieren.
2. Sicherstellen, dass die Hinterradfederung gemäß den technischen Daten auf die richtige Fahrhöhe (Vorbelastung) eingestellt ist.

3. Motorrad auf ebenem Untergrund so aufstellen, dass sich der Scheinwerfer 10 m (32 ft 10 in) von einer Wand entfernt befindet.
4. Fahrer und ggf. Sozius aufsteigen lassen und Motorrad gerade aufrichten.
5. Motor anlassen und den Scheinwerfer auf Abblendlicht schalten. Scheinwerferausrichtung an der Wand prüfen.
6. Gegebenenfalls gemäß Diagrammtabelle notwendige Einstellungen an der Scheinwerferausrichtung vornehmen.



NUMMER	BESCHREIBUNG
①	Halogenscheinwerfer: 10 cm (4 in) zum oberen Wert der höchsten Intensität
	LED-Scheinwerfer: 10 cm (4 in) zur oberen Lichtstrahlgrenze
②	Messabstand = 10,0 m (32 ft 10 in)
③	Scheinwerfermitte

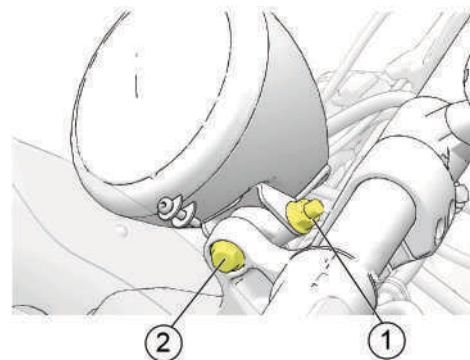
SCHEINWERFERSTRAHL-EINSTELLUNG

- Zur vertikalen Einstellung des Scheinwerfers die Gehäusebefestigungsschraube ① lösen und das Gehäuse nach oben oder unten schwenken. Das Befestigungsteil anziehen.

DREHMOMENT: 47,5 Nm (35 ft-lb)

- Zum horizontalen Einstellung des Scheinwerfers die Scheinwerferbefestigungsschraube ② lösen und den Scheinwerfer nach rechts oder links schwenken. Die Schraube anziehen.

DREHMOMENT: 24,4 Nm (18 ft-lb)



AUSWECHSELN EINER SCHEINWERFERGLÜHLAMPE

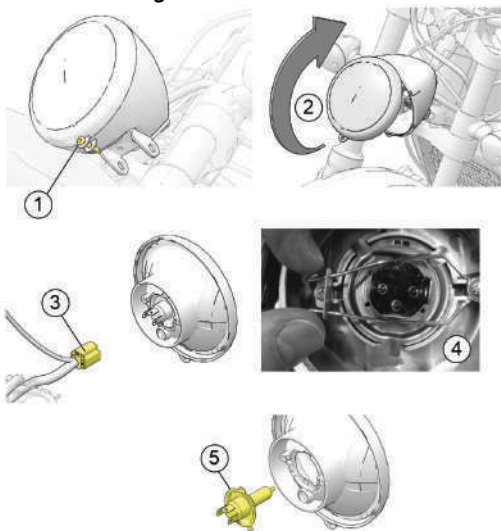
- Die Scheinwerferhalteschraube ① herausschrauben.
- Scheinwerfereinsatz anheben und aus dem Gehäuse ② nehmen.
- Den Kabelbaum ③ abklemmen.
- Die Gummitülle aus dem hinteren Teil des Scheinwerfereinsatzes herausnehmen.

5. Glühlampen-Drahthaltebügel ④ zusammendrücken und von der Glühlampe abnehmen. Die Glühlampe entfernen.

TIPP

Halogenglühlampen nicht mit bloßen Fingern berühren. Die Hautfette hinterlassen Rückstände, die sich bei Gebrauch der Glühlampe erhitzen und die Lebensdauer der Glühlampe verringern. Eine Glühlampe, die mit bloßen Fingern berührt worden ist, mit Spiritus reinigen.

6. Neue Glühlampe ⑤ einsetzen und Haltebügel wieder anbringen.



7. Die Gummitülle wieder einbauen; dabei muss die Tülle den Scheinwerfereinsatz und die Glühlampe gut abdichten.
8. Den Kabelbaum anschließen.
9. Den Scheinwerfereinsatz wieder in den Sockel einsetzen und die Schraube anziehen.

DREHMOMENT: 4,1 Nm (36 in-lb)

BATTERIE

Die Batterie des Motorrads ist versiegelt und wartungsfrei. Unter keinen Umständen die Zellenkappenleiste abnehmen. Die Batterieanschlüsse stets sauber halten und für festen Sitz sorgen.

⚠️ WARNUNG

Batteriesäure ist giftig. Sie enthält Schwefelsäure. Bei Kontakt mit der Haut, den Augen oder der Kleidung besteht die Gefahr schwerer Verätzungen.

Äußerlich: Mit Wasser abspülen.

Innerlich: Große Mengen Wasser oder Milch trinken. Anschließend Magnesiummilch, verschlagene Eier oder Pflanzenöl einnehmen. Sofort einen Arzt aufsuchen.

Augen: 15 Minuten lang mit Wasser ausspülen und sofort medizinische Betreuung aufsuchen.

Batterien können explosive Gase abgeben.

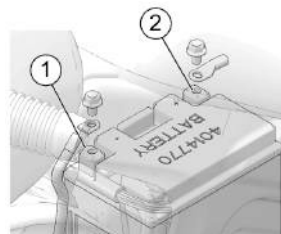
- Funken, offenes Feuer, Zigaretten usw. fernhalten.
- Beim Aufladen oder Handhaben in geschlossenen Räumen für ausreichende Belüftung sorgen.
- Bei Arbeiten in der Nähe von Batterien stets Augenschutz tragen.
- VON KINDERN FERNHALTEN.

BATTERIEAUSBAU

⚠️ WARNUNG

Unsachgemäßes Anschließen oder Abklemmen der Batteriekabel kann eine Explosion verursachen und zu schweren oder tödlichen Verletzungen führen. Zum Ausbauen der Batterie immer das Minuskabel (schwarz) zuerst abklemmen. Beim Wiedereinbau das Minuskabel (schwarz) immer zuletzt anschließen.

1. Sitz ausbauen. Einzelheiten können dem Abschnitt „Sitzausbau/-einbau“ entnommen werden.
2. Sicherungskasten vom Motorradrahmen abnehmen. Dabei nicht an Kabeln ziehen oder die Kabel dehnen. Siehe Seite 123. Die Kabel zur rechten hinteren Seite des Motorrads legen.
3. Das Batteriehalteband abnehmen. **Werkzeug:** 13 mm Ratsche
4. Das Batterieminskabel (-) ① vom Batteriepol abklemmen. Das Kabel in sicherem Abstand zur Batterieklemme ablegen. **Werkzeug:** 10-mm-Schraubenschlüssel



5. Die Gummiabdeckung vom Batteriepluskabel (+) ziehen und das Kabel ② abklemmen. Das Kabel in sicherem Abstand zur Batterieklemme ablegen.
6. Die Batterie leicht nach hinten kippen und anschließend aus dem Motorrad herausheben.

BATTERIEEINBAU

WARNUNG

Unsachgemäßes Anschließen oder Abklemmen der Batteriekabel kann eine Explosion verursachen und zu schweren oder tödlichen Verletzungen führen. Zum Ausbauen der Batterie immer das Minuskabel (schwarz) zuerst abklemmen. Beim Wiedereinbau das Minuskabel (schwarz) immer zuletzt anschließen.

HINWEIS

Bei laufendem Motor nie die Batteriekabel abnehmen. Anderenfalls kann das elektronische Steuergerät (ECM) beschädigt werden. Beim Wiederanschluss der Batterie sorgsam darauf achten, dass die Batteriekabel nicht vertauscht werden. Durch Verpolung der Anschlüsse wird das ECM sofort beschädigt.

1. Das Batteriefach auf Schäden prüfen. Sicherstellen, dass sich die Polsterstücke in einwandfreiem Zustand und an den richtigen Stellen befinden.
2. Sicherstellen, dass die Kabelenden und Batteriepole sauber sind. Einen dünnen Film dielektrisches Fett auf die Batteriebolzengewinde auftragen.
3. Die Batterie vorsichtig mit dem Minuspol (-) nach vorne in das Batteriefach einsetzen.

4. Das Pluskabel (+) muss horizontal sowie im rechten Winkel zur Längsseite der Batterie verlaufen. Das Batteriepluskabel (+) am Batteriepluspol (+) anschließen. Die Gummitülle wieder auf den Batteriepluspol aufsetzen.

DREHMOMENT: 5 Nm (45 in-lb)

5. Das Batterieminskabel (-) zuletzt anschließen.

DREHMOMENT: 5 Nm (45 in-lb)

6. Das Batteriehalteband wieder anbringen.

DREHMOMENT: 10,8 Nm (96 in-lb)

7. Sitz wieder einbauen. Anweisungen können dem Abschnitt „Sitzausbau/-einbau“ entnommen werden.

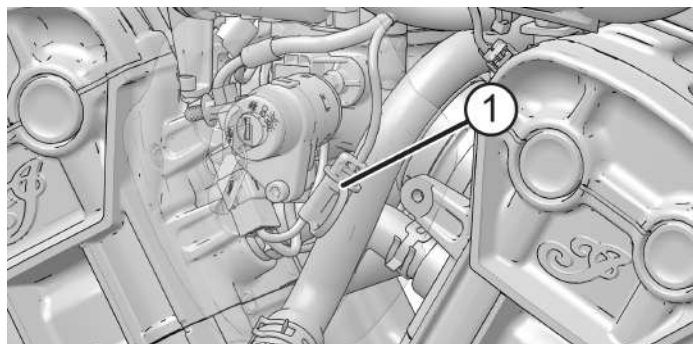
AUFLADEN DER BATTERIEN

Wird das Motorrad mindestens vier (4) Wochen lang nicht gefahren, sollte an der Batterie ein Dauerladegerät angeschlossen werden. Ein Erhaltungsladegerät ist bei einem INDIAN MOTORCYCLE-Vertragshändler oder einem qualifizierten Händler erhältlich.

Der Batterieladeanschluss/beheizte Getriebestecker ① befindet sich hinter der Zündschalterabdeckung.

ACHTUNG

Vor dem Anfassen des Getriebesteckers abwarten, bis die Motorbauteile abgekühlt sind.



1. Ein für 12-V-Batterien bestimmtes Batterieladegerät gemäß Gebrauchsanweisung des Herstellers verwenden. Das Ladegerät muss eine maximale Ladeleistung von 1,8 A haben. Die Batterie etwa 10 Stunden lang bei einer Ausgangsleistung von 1,8 A aufladen. Bei Verwendung eines Erhaltungsladegeräts oder Ladegeräts mit abnehmendem Ladestrom dauert der Aufladevorgang länger.
2. Die Batterie nach dem Aufladen 1–2 Stunden ruhen lassen, dann den Ladezustand mit einem Gleichstrom-Ammeter messen. Die Ladung muss mindestens 12,5 V Gleichstrom betragen. Erreicht die Ladung den Wert von 12,5 V Gleichstrom nicht, den Ladezyklus wiederholen. Erreicht die Batterie auch nach dem zweiten Ladezyklus nicht 12,5 V, die Batterie austauschen.

AUFLADEN DER BATTERIEN UND WARTUNG

WICHTIG

Die auf der Batterie angegebenen Sicherheitsanweisungen und die in der Betriebsanleitung beschriebenen Verfahren zum Laden der Batterie lesen und befolgen.

BATTERIELADEGERÄTE FÜR AGM-BATTERIEN – EMPFEHLUNGEN

Indian Motorcycle empfiehlt die Verwendung des BatteryMINDER® 2012 AGM 2-A-Batterieladegeräts (Teile-Nr. 2830438) zum Laden und Warten der AGM-Batterien. Das Ladegerät ist auf der Polaris PG&A-Website zu finden.

Bei Batterien, die unter 12,5 V fallen, besteht das Risiko der Sulfatierung, eines Zustands, bei dem sich in der Batterie Sulfatkristalle bilden und zu einer signifikanten Leistungsreduzierung führen. AGM-Ladegeräte sind speziell zum Aufladen von AGM-Batterien vorgesehen und nutzen Hochfrequenzimpulse, um einer Sulfatierung zumindest teilweise entgegenzuwirken.

WICHTIG

Bei Verwendung von Nicht-AGM-Batterieladegeräten oder Nicht-AGM-Battery Tenders kann es zu irreführenden „Batterie nicht gefunden“ oder „Zelle offen“-Fehlermeldungen kommen. Beim Laden von AGM-Batterien muss unbedingt das empfohlene AGM-Batterieladegerät verwendet werden.

EMPFEHLUNGEN FÜR DAS LADEN VON AGM- BATTERIEN – NIEDRIGER LADESTAND

Die Nennspannung für eine Indian Motorcycle-Batterie beträgt im voll aufgeladenen Zustand 12,8 V. Die Batterie entlädt sich selbst, wenn sie von einem Fahrzeug abgetrennt wird. Im angeschlossenen Zustand wird sie schneller entladen. Fällt die Batteriespannung unter 12,5 V, sollte die Batterie sofort mit dem empfohlenen Batterieladegerät aufgeladen werden.

Nicht an das Fahrzeug angeschlossene Batterien sind alle 2-3 Monate zu prüfen. Die Batterie muss aufgeladen werden, wenn sie weniger als 12,5 V Spannung aufweist.

Stets das empfohlene Batterieladegerät verwenden und warten, bis das Ladegerät den Ladezyklus abgeschlossen hat, bevor es abgetrennt wird.

EMPFEHLUNGEN FÜR DAS LADEN VON AGM-BATTERIEN – TIEFENTLADEN (UNTER 3 V)

AGM-Batterien, die auf eine Spannung von 3 V oder weniger entladen worden sind, werden evtl. vom empfohlenen automatischen Batterieladegerät nicht erkannt. (Der von anderen Batterieladegeräten erkannte Mindestspannungsschwellwert kann bis zu 10,5 V betragen). Oft können tiefentladene Batterien dadurch wiederhergestellt werden, dass eine weitere, vollständig aufgeladene Batterie mittels Überbrückungskabel angeschlossen wird. Den nachfolgenden Schritten folgen, um eine tiefentladene Batterie wiederherzustellen.

1. Die Pluspole der beiden Batterien und dann die Minuspole mit Überbrückungskabeln verbinden.
2. Das empfohlene Batterieladegerät an die entladene Batterie anschließen und die Ladesequenz einleiten.



Stets sicherstellen, dass die Pluskabel mit den Pluspolen verbunden sind, bevor das Ladegerät eingeschaltet wird. Eine umgekehrte Verpolung beim Aufladen kann zur Beschädigung elektrischer Bauteile und Verletzungen riskieren. Darauf achten, dass die Batteriekabelklemmen einander nicht berühren.

3. Nach Einleiten der Ladesequenz die voll aufgeladene Batterie abtrennen. Immer zunächst den Pluspol der voll aufgeladenen Batterie abtrennen, dann den Pluspol der entladenen Batterie, den Minuspol der entladenen und schließlich den Minuspol der voll aufgeladenen Batterie.
4. Dann beide Batterien auf volle Kapazität aufladen. In der nachstehenden Tabelle werden die ungefähren Ladezeiten für tiefentladene Batterien aufgeführt. Stets das empfohlene Batterieladegerät verwenden und warten, bis das Ladegerät den Ladezyklus abgeschlossen hat, bevor es abgetrennt wird. Wenn die Batterie vollständig geladen ist, wird dies auf der Anzeige des empfohlenen automatischen Batterieladegeräts angezeigt.

LADEEMPFEHLUNGSTABELLE FÜR AGM-BATTERIEN

LADEZUSTAND	SPANNUNG (GLEICHSTROM)	MASSNAHME	EMPFOHLENE LADEZEIT*
100 %	12,8–13,2 V	Keine	Nicht zutreffend
75–100 %	12,6–12,8 V	Eventuell etwas aufladen Anderenfalls 4 Wochen später erneut kontrollieren	2–4 Stunden
50–75 %	12,3–12,6 V	Aufladen erforderlich	4–6 Stunden
25–50 %	12,0–12,3 V	Aufladen erforderlich	6–8 Stunden
0–25 %	12,0 V oder weniger	Aufladen erforderlich	Mindestens 8 Stunden
* Bei einem Konstantstrom von 2 Ampere			

AGM-BATTERIEWARTUNGSTIPPS

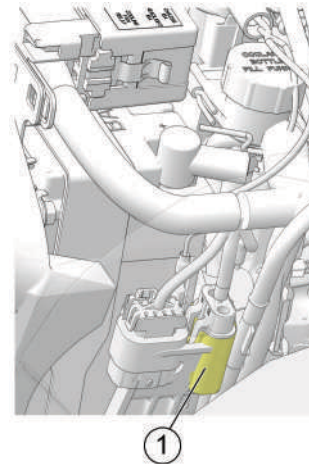
1. Falls das Motorrad für mehr als zwei Wochen nicht gefahren wird, wird empfohlen, die Batterie mit dem BatteryMINDER 2012-AGM Ladegerät (Teile-Nr. 2830438) aufzuladen.
2. Um die Batterielebensdauer zu verlängern, wird empfohlen, die Batterie auszubauen, wenn das Fahrzeug mehr als EINEN Monat lang eingelagert wird. Um die Lebensdauer gelagerter Batterien zu maximieren, müssen sie an einem kühlen/trockenen Ort aufbewahrt werden. Batterie entladen sich schneller, wenn sie unter extremen Temperaturen aufbewahrt werden. Batterien sollten während der Lagerung mit dem empfohlenen Batterieladegerät gepflegt werden.
3. Batterien entladen sich schneller, wenn sie verschmutzt sind. Ein regelmäßiges Reinigen der Batteriepole mit einer Polklemmenbürste hilft, die Lebensdauer der Batterie zu maximieren. Pole mit einer Lösung aus einem Esslöffel haushaltsübliches Natron (Natriumhydrogencarbonat) und einer Tasse Wasser abwaschen. Mit Leitungswasser gründlich nachspülen und mit sauberen Werkstattlappen abtrocknen. Die Batteriepole mit dielektrischem Fett oder Vaseline bestreichen.
4. Batterieanschlüsse beim Einbau mit dem korrekten Drehmoment anziehen. Dies reduziert den Spannungsabfall und gewährleistet eine zuverlässige Verbindung zwischen Regler/Gleichrichter und Batterie.

AUSWECHSELN VON SICHERUNGEN

Die Fahrzeug-Hauptsicherung ① befindet sich im Kabelbaum hinter der Batterie. Den Sicherungsdeckel abnehmen, um diese Sicherung zu prüfen oder zu ersetzen. Bei Modellen mit ABS befindet sich eine zusätzliche ABS-Sicherung neben der Fahrzeug-Hauptsicherung.

HINWEIS

Um Beschädigungen der elektrischen Anlage zu vermeiden, nur Ersatzsicherungen der jeweils empfohlenen Nennstromstärke verwenden.



WARTUNG

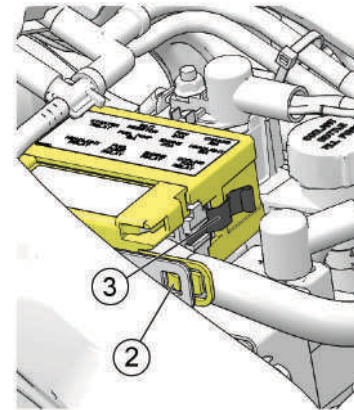
Der Standard-Sicherungskasten befindet sich unter dem Sitz. In diesem Sicherungskasten sind alle Standardsicherungen sowie die automatischen Überlastschalter untergebracht. Die Zuordnung und die Nennwerte der Sicherungen sind der Beschriftung am Sicherungskastendeckel zu entnehmen.

1. Sitz ausbauen. Einzelheiten können dem Abschnitt „Sitzausbau/-einbau“ entnommen werden.
2. Rastzunge des Sicherungskastens ② nach innen drücken und Sicherungskasten nach hinten von der Halterung schieben. Dabei nicht an Kabeln ziehen oder Kabel dehnen.

3. Zum Abnehmen des Deckels ③ die Klammern leicht vom Deckel weg biegen.

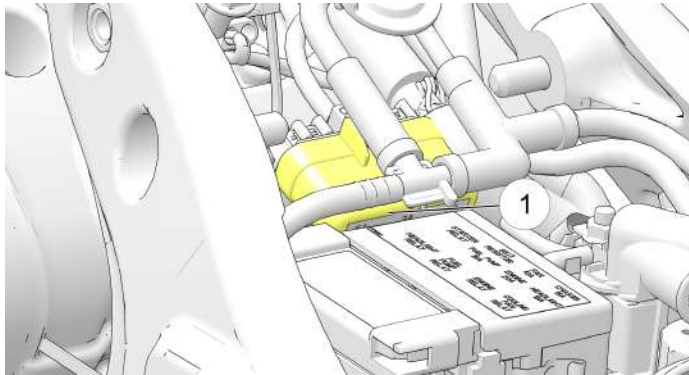
TIPP

Zum Ausbauen von Sicherungen den Sicherungsabzieher aus dem Werkzeugsatz verwenden.



4. Nach dem Wechseln der Sicherung den Sicherungskastendeckel wieder anbringen.
5. Den Sicherungskasten wieder an der Halterung anbringen. Die Rastzunge muss dabei einrasten.
6. Sitz wieder einbauen.

Im Zusatz-Sicherungskasten ① unter dem Sitz, der mit einer Halterung am Kühlbehälter angebracht ist, befinden sich die Sicherungen für die vordere und hintere Spule und die Rückleuchte. Den Sicherungsdeckel abnehmen, um Sicherungen zu prüfen oder zu ersetzen.



SICHERHEITSREGELN FÜR DIE ELEKTRISCHE ANLAGE

Beachten Sie die folgenden Grundregeln für Arbeiten an der elektrischen Anlage. So vermeiden Sie Störungen der elektrischen Signale und der gesamten Anlage.

- NUR INDIAN MOTORCYCLE-Originalteile und -Zubehörartikel verwenden, die für Ihr Motorradmodell bestimmt sind, und die zugehörigen Anweisungen einhalten.
- Die Nebenverbraucherbuchse VERWENDEN (sofern eingebaut).
- Wenn ein Gerät mit Strom versorgt werden soll, das nicht an die oben genannten Stromanschlussbuchsen angeschlossen werden kann, das Gerät über eine fliegende Sicherung an die stromführende Seite des Anlasser-Magnetschalters anschließen und den Masseleiter über den Masseanschluss im linken hinteren Teil des Rahmens unter dem Sitz an das Fahrgestell anschließen.
- Elektrische Kabel NICHT verspleißen oder durchtrennen.
- KEINE Strom- oder Masseleiter am Motorrad anzapfen, es sei denn, Sie werden in der INDIAN MOTORCYCLE-Gebrauchsanweisung des Zubehörartikels ausdrücklich dazu aufgefordert.
- Elektrische Steckverbinder am Fahrzeug NICHT mit Backprobing-Nadelprüfspitzen testen, es sei denn, dies wird ausdrücklich im *INDIAN MOTORCYCLE-Werkstatthandbuch* verlangt.
- KEINE Zusatzgeräte über den Diagnosesteckverbinder mit Strom versorgen.

AUSPUFFANLAGENPRÜFUNG

Die Auspuffanlage auf Fleckenbildung durch austretende Auspuffgase prüfen. Schadhafte oder undichte Auspuffdichtungen auswechseln. Alle Befestigungsteile der Auspuffanlage kontrollieren. Lose Schellen und Befestigungsteile anziehen. Nicht zu fest anziehen. Im *INDIAN MOTORCYCLE-Werkstatthandbuch* nachschlagen oder sich an einen INDIAN MOTORCYCLE-Vertragshändler oder einen qualifizierten Händler wenden.

ANHEBEN DES MOTORRADS



Wenn das Motorrad umkippt bzw. herabfällt, besteht Verletzungsgefahr mit möglicher Todesfolge. Sicherstellen, dass das angehobene oder auf dem Seitenständer ruhende Motorrad nicht umkippen bzw. herabfallen kann.

Zu bestimmten Wartungsmaßnahmen muss das Motorrad angehoben werden, um das zu prüfende Bauteil zu entlasten. Zum Anheben des Motorrads eine stabile Hebevorrichtung mit flachem Standfuß auf einer festen, flachen Bodenfläche aufstellen und das Motorrad unter dem Kurbelgehäuse aufbocken. Der Standfuß muss eine Fläche von mindestens 30 cm (12 in) im Quadrat haben. Ohne geeignete Ausrüstung NICHT versuchen, das Motorrad anzuheben. Stets das Motorrad vor dem Anheben sorgfältig sichern, damit es im angehobenen Zustand nicht umkippen oder herabfallen kann.

PROBEFAHRT

Bevor Sie das Motorrad wieder der normalen Nutzung zuführen, sollten Sie es in einem sicheren Bereich Probefahren. Besonders auf die korrekte Montage und Funktion aller gewarteten Bauteile achten.

Alle erforderlichen Korrekturen oder Nachjustierungen, die für den sicheren Betrieb des Fahrzeugs erforderlich sind, unverzüglich vornehmen.

KONTROLLE DER BEFESTIGUNGSTEILE

1. Das gesamte Fahrgestell und den Motor des Motorrads auf gelockerte, schadhafte oder fehlende Befestigungsteile prüfen. Lose Befestigungsteile mit dem vorgeschriebenen Drehmoment anziehen. Im *INDIAN MOTORCYCLE-Werkstatthandbuch* nachschlagen oder sich an einen INDIAN MOTORCYCLE-Vertragshändler oder einen qualifizierten Händler wenden.
2. Befestigungsteile, die schadhafte oder zerbrochen sind oder deren Gewinde beschädigt ist, vor Fahrtantritt auswechseln. INDIAN MOTORCYCLE-Originalbefestigungsteile von gleicher Größe und Qualität verwenden.

DREHMOMENTWERTE FÜR BEFESTIGUNGSTEILE

Manche Arbeitsanweisungen und Drehmomentwerte sind nicht in dieser Betriebsanleitung enthalten. Im *INDIAN MOTORCYCLE-Werkstatthandbuch* nachschlagen oder sich an einen INDIAN MOTORCYCLE-Vertragshändler oder einen qualifizierten Händler wenden.

BEHEBEN VON STÖRUNGEN

Im Interesse Ihrer eigenen Sicherheit sollten Sie von Prüfungen und Reparaturen absehen, die in dieser Betriebsanleitung nicht vollständig beschrieben sind. Wenn Sie sich nicht in der Lage sehen, die Ursache eines Problems zu bestimmen, oder wenn Ihnen die fachlichen Fähigkeiten oder Werkzeuge zur Durchführung einer Prüfung oder Reparatur fehlen, sollten Sie die Wartung einem Vertragshändler anvertrauen. Nie Prüfungen oder Reparaturen bei laufendem Motor durchführen.

MOTOR DREHT DURCH, SPRINGT ABER NICHT AN

MÖGLICHE URSACHE	MÖGLICHE ABHILFE
Kraftstoffstand niedrig	Kraftstoffstand prüfen.
Kraftstoffpumpe arbeitet nicht	MOTORABSCHALTER in BETRIEBSSTELLUNG schieben. Zündschlüssel in Stellung EIN drehen. Kraftstoffpumpe muss kurzzeitig laufen und dann anhalten. Überlastschalter für Kraftstoffpumpe und Zündung prüfen. Siehe Seite 123.
Batteriespannung zu niedrig	Batterie voll aufladen. Nähere Angaben sind im Abschnitt zum Laden der Batterie zu finden.
Zündkerze(n) verrußt	Bitte Ihren Händler aufsuchen.
Zu geringe Verdichtung	Bitte Händler zwecks Motorkompressionsprüfung aufsuchen.

ANLASSERMOTOR KLICKT, DREHT NICHT ODER DREHT ZU LANGSAM

MÖGLICHE URSACHE	MÖGLICHE ABHILFE
Der Motorabschalter ist in Abschaltstellung	Schalter in BETRIEBSSTELLUNG schieben.
Batterie entladen	Batterie voll aufladen. Nähere Angaben sind im Abschnitt zum Laden der Batterie zu finden.
Batteriekabel locker oder korrodiert	Batteriekabel kontrollieren.
Gang eingelegt	In Leerlauf schalten oder Getriebe durch Betätigen des Kupplungshebels auskuppeln. Siehe Seite 63.

MOTOR SPRINGT AN, HAT ABER FEHLZÜNDUNGEN ODER LÄUFT SCHLECHT

TIPP

Motor vor allen Prüfmaßnahmen abstellen (Zündschlüssel in Stellung AUS).

MÖGLICHE URSACHE	MÖGLICHE ABHILFE
Batterie entladen	Batterie voll aufladen. Nähere Angaben sind im Abschnitt zum Laden der Batterie zu finden.
Batteriekabel locker oder korrodiert	Batteriekabel und -anschlüsse kontrollieren.
Zündkerze(n) verrußt	Bitte Ihren Händler aufsuchen.
Kraftstoff verunreinigt	Kraftstoff auf Wasser bzw. Verunreinigungen prüfen. Bitte Ihren Händler aufsuchen.
Falscher Motorölstand oder falsches Motoröl	Füllstand und Öltyp kontrollieren. Siehe Seite 50.
Zündspulenleiter lose, gerissen oder kurzgeschlossen	Primärspulenleiter prüfen. Bitte Ihren Händler aufsuchen.
Ansaugtrakt verstopft	Luftfilter prüfen. Nähere Angaben sind im Abschnitt zum Luftfilter zu finden.
Undichtigkeit im Ansaugtrakt	Verbindungsstellen am Luftfiltergehäuse, den Kurbelgehäuse-Entlüftungsschläuchen, dem Drosselklappengehäuse und an der Ansaugstutzentülle kontrollieren.

SCHALTSCHWIERIGKEITEN ODER SCHWER ZU FINDENDER LEERLAUF

MÖGLICHE URSACHE	MÖGLICHE ABHILFE
Beschädigte Kupplung	Kupplung austauschen.
Kupplungszug nicht richtig eingestellt	Bitte vom Händler prüfen und einstellen lassen.
Schaltgestänge nicht richtig eingestellt	Bitte vom Händler prüfen und einstellen lassen.
Falsches Öl oder Öl in schlechtem Zustand	Durch empfohlenes Öl ersetzen.

MOTOR ÜBERHITZT

MÖGLICHE URSACHE	MÖGLICHE ABHILFE
Kühlergrill mit Schmutz verstopft	Grill prüfen und säubern.
Kühler verstopft	Kühlrippen-Zwischenräume mit Gartenschlauch reinigen. KEINEN Hochdruckreiniger verwenden; die Kühlrippen können dabei beschädigt werden.
Lüfter blockiert	Lüfter prüfen, Fremdkörper entfernen.
Lüfter arbeitet nicht	Bitte Ihren Händler aufsuchen.
Kühlmittelstand niedrig	Vor dem Prüfen des Kühlmittelstandes den Motor abkühlen lassen. Siehe Seite 80.
Luft im Kühlsystem	Bitte Ihren Händler aufsuchen.

BATTERIELADELEISTUNG SCHWACH ODER BATTERIE ENTLÄDT SICH

MÖGLICHE URSACHE	MÖGLICHE ABHILFE
Looser oder korrodierter Ladekreisanschluss	Batterieabelanschlüsse prüfen/reinigen. Ladekreisanschlüsse prüfen/reinigen. Bitte Ihren Händler aufsuchen.
Nebenverbraucherlast höher als Ladeleistung	Bei abgeschaltetem Motor den Betrieb von Zusatzgeräten so weit wie möglich einschränken.
Falsch angeschlossener Nebenverbraucher (Stromaufnahme)	Ladeleistung und Stromaufnahme vom Händler prüfen lassen.

BREMSEGERÄUSCHE/MANGELHAFTE BREMSLEISTUNG

TIPP

Bitte den Händler aufsuchen, wenn diese Prüfungen nicht zur Verbesserung der Bremsleistung führen.

MÖGLICHE URSACHE	MÖGLICHE ABHILFE
Staub/Schmutz auf Bremsscheibe(n)	Bremsscheibe reinigen. Siehe Abschnitt „Prüfen/Reinigen der Bremsscheiben“.
Abgenutzte Bremsbeläge/Bremsscheibe; beschädigte Bremsscheibe	Bremsbeläge prüfen. Siehe Abschnitt „Prüfen/Reinigen der Bremsscheiben“.
Bremsflüssigkeitsstand zu niedrig oder Flüssigkeit verunreinigt	Füllstand/Zustand der Flüssigkeit prüfen. Siehe Abschnitte „Flüssigkeitsstand der Vorderradbremse“ und „Flüssigkeitsstand der Hinterradbremse“.

KONTROLLLEUCHE DES ANTILOCKIERSYSTEMS LEUCHTET DAUERHAFT ODER MIT UNTERBRECHUNGEN

MÖGLICHE URSACHE	MÖGLICHE ABHILFE
Sicherung durchgebrannt	Die Sicherungen kontrollieren. Siehe Seite 123.
Lockerer oder beschädigter Impulsring	Impulsring auf Sitz und abgesplitterte Zähne prüfen.
Festgesetzte Schmutzpartikel in Anlagenteilen	Raddrehzahlgeber und Impulsring auf Schmutz prüfen.
Beschädigung durch Schmutz	Raddrehzahlgeber auf Risse im Gehäuse prüfen.
Beschädigte Bestandteile	Werkstatthandbuch oder Vertragshändler zu Rate ziehen.

REINIGUNG UND EINLAGERUNG REINIGUNGSPRODUKTE

Dieser Abschnitt enthält Tipps zur optimalen Reinigung, Politur und Konservierung aller Flächen Ihres schönen, neuen INDIAN-Motorrads. Wir empfehlen unsere neuen INDIAN MOTORCYCLE Reinigungs- und Pflegeprodukte und -zubehörartikel, die speziell für eine bestmögliche Pflege Ihres INDIAN-Motorrads entwickelt wurden.

Zusätzlich zu den in diesem Abschnitt empfohlenen Reinigungs- und Politurprodukten enthält das Produktangebot von INDIAN MOTORCYCLE-Spezialprodukte für folgende Zwecke:

- Aufarbeitung von schwarzen und silberfarbenen Motoren
- Reinigung von Motoren, Reifen und Felgen
- Entfernen von Staubablagerungen an Bremsen

Das Motorrad nach jeder Reinigung auf Schäden an den Lackflächen prüfen. Lackschäden und Kratzer sollten umgehend repariert werden, um Korrosion zu verhindern.

Für die Pflege matter Klarlackierungen, siehe Abschnitt *Pflege matter Klarlackierungen*.

Für die Pflege glänzender Klarlackierungen, siehe Abschnitt *Pflege glänzender Klarlackierungen*.

Für weitere Informationen und Antworten auf Fragen zur Reinigung und Pflege bitte einen INDIAN MOTORCYCLE-Händler kontaktieren.

WASCHEN DES MOTORRADS

HINWEIS

Das Motorrad nicht mit unter Druck stehendem Wasser reinigen. Wasser kann in Radlager, Bremssattel-Baugruppen, Hauptbremszylinder, elektrische Anschlüsse, Lenkkopflager und Getriebedichtungen eindringen und Schäden verursachen.

Keinen Wasserstrahl direkt auf Luftansaugöffnungen, Auspufföffnungen, elektrische Steckverbindungen oder Lautsprecher des Audiosystems richten.

Wasser kann elektrische Bauteile beschädigen. Wasser nicht in Kontakt mit elektrischen Bauteilen oder Steckverbindern kommen lassen.

1. Vor dem Waschen des Motorrads sicherstellen, dass die Auspuffrohre kühl sind. Über jede Auspufföffnung eine Plastiktüte stülpen und mit einem starken Gummiband sichern. Sicherstellen, dass die Zündkerzen, Zündkabelkappen, die Öleinfülldeckel und der Kraftstoffdeckel richtig sitzen.
2. Keine Scheuermittel verwenden.
3. Möglichst viel Schmutz mit laufendem Wasser unter schwachem Druck abspülen. Beim Waschen im Bereich der Luftansaug- und Auspufföffnungen möglichst sparsam mit Wasser umgehen. Und diese Teile bis zur nächsten Fahrt gründlich trocknen lassen.

4. Die Vorderradgabel gründlich reinigen, um die Abnutzung der Gabeldichtungen sowie Undichtigkeiten so weit wie möglich zu reduzieren.
5. Nach dem Waschen die Gummibänder und Plastiktüten von den Auspuffrohren abnehmen. Motor anlassen und einige Minuten lang leer laufen lassen.
6. Vor der nächsten Fahrt sicherstellen, dass die Bremsen ordnungsgemäß funktionieren.

PFLEGE DER WINDSCHUTZSCHEIBE (SO FERN VORHANDEN)

Die Windschutzscheibe mit einem weichen Tuch und viel warmem Wasser reinigen. Mit einem weichen, sauberen Tuch trocknen. Kleinere Kratzer mit einer hochwertigen Polierpaste entfernen, die für Polykarbonat-Oberflächen geeignet ist.

HINWEIS

Bremsflüssigkeit und Alkohol beschädigen die Windschutzscheibe dauerhaft, genau wie einige Arten von Schraubensicherungsmitteln. Die Windschutzscheibe nicht mit Glasreinigern, Wasser oder Schmutz abweisenden Mitteln oder Reinigern auf petrochemischer oder alkoholischer Basis reinigen, da solche Produkte die Windschutzscheibe beschädigen können.

PFLEGE MATTER KLARLACKIERUNGEN

Produkte mit matter Lackierung neigen zu Schmutz-, Öl- und sonstigen Fremdstoffablagerungen. Oberflächen dieses Typs stets mit warmem Wasser und mildem Spülmittel reinigen. Die Fläche mit einem weichen Schwamm behutsam abreiben, dann mit sauberem warmem Wasser abspülen. Hartnäckige Flecken, z. B. Fett- oder Ölflecken, mit einem Reiniger auf Zitrusbasis entfernen. Das Reinigungsmittel auf den Bereich sprühen und diesen mit einem weichen Schwamm behutsam abreiben. Das Reinigungsmittel einige Minuten lang einwirken lassen, dann gründlich mit sauberem, warmem Wasser abspülen. Bei Bedarf wiederholen.

HINWEIS

Zum Reinigen matt lackierter Flächen niemals ein Polier- oder Schwabbelwachs oder einen Schwamm mit rauer Scheuerfläche verwenden. Diese Produkte polieren die Mattierung weg und erzeugen ein Glanzfinish. Mattlackierungen nie mit einem Hochdruckreiniger reinigen, da der Schmutz sonst tiefer in die Klarlackierung eindringt und Etiketten und Aufkleber beschädigt werden können.

PFLEGE GLÄNZENDER KLARLACKIERUNGEN

Um dem Motorrad seine Original-Glanzlackierung zu verleihen, wurde das Axalta Sports and Equipment Finish System (System zur Oberflächenbehandlung von Sportgeräten und Ausrüstung) verwendet. Dieses System zur Oberflächenbehandlung verleiht erstklassigen Schutz gegen Witterungseinflüsse. Um die Vorteile des Systems zu maximieren, die folgende Anleitung zur Pflege der Glanzlackierung des Motorrads befolgen.

- Während der ersten 30 Tage, wenn die Lackierung noch frisch ist, das Motorrad nur mit Wasser abspülen.
- Während der ersten 60 Tage das Motorrad nicht waschen. Anderenfalls kann der Glanz verloren gehen. Nach 60 Tagen nur Wachse verwenden, die für neue Klarlackierungen geeignet sind.
- Das Motorrad nicht mit unter Druck stehendem Wasser reinigen. Wenn ein Lack noch frisch ist, könnte unter Druck stehendes Wasser die Lackierung beschädigen. Wenn die Verwendung eines Hochdruckreinigers nicht zu vermeiden ist, mit der Düse einen Abstand von mindestens 60 cm (24 in) zur Oberfläche des Motorrads halten.
- Das Motorrad regelmäßig waschen, besonders wenn es Salz, Staub sowie sauren oder alkalischen Umgebungen ausgesetzt ist.
- Zum Waschen warmes oder kaltes Wasser und ein weiches Tuch verwenden.
- Nicht-scheuernde Seifen mit einem neutralen PH-Wert verwenden (Reiniger ohne Säure- oder Laugenzusätze).
- Keine Lösungsmittelhaltigen Reiniger verwenden.
- Staub nicht mit einem trockenen Tuch entfernen.

- Keine Bürste mit harten Borsten verwenden, die die Oberfläche zerkratzen könnten.
- Nicht mit extrem heißem Wasser waschen.
- Das Motorrad nicht in der heißen Sonne waschen und nicht, solange die Oberfläche heiß ist. Mineralien, die sich im Wasser befinden, können schwer zu entfernen sein, wenn sie auf der Oberfläche des Motorrads angetrocknet sind.
- Kraftstoff, Motoröl oder Bremsflüssigkeit nicht auf der Lackierung stehen lassen. Diese Substanzen sofort mit reichlich Wasser abspülen. Verbleibenden Rückstände mit einem weichen Tuch aufnehmen und trocken tupfen.
- Um Insekten oder Teeranhaftungen zu entfernen, nur Produkte verwenden, die speziell für diesen Zweck vorgesehen sind. Die Empfehlungen des Herstellers beachten, um mögliche Schäden an der Lackierung zu vermeiden. Danach das Motorrad nach den in diesem Abschnitt beschriebenen Methoden waschen.
- Eis oder Schnee stets wegfegen, nie einen Eiskratzer verwenden.
- Lackschäden und Kratzer sollten umgehend repariert werden, um Korrosion zu verhindern.

LEDERPFLEGE

FAKTEN ZU LEDER

Leder ist ein Naturprodukt und weist Eigenschaften auf, die für ein natürliches Material typisch sind. Verblassen, Falten, Änderungen in der Maserung und kleine Narben sind Beweis, dass dieses Material nicht künstlich hergestellt wurde. Jedes Lederprodukt entwickelt im Laufe seiner Verwendung eine typische Patina. Regelmäßige Pflege trägt dazu bei, dass hochwertige Lederprodukte ihre gute Optik behalten.

SONNENEINSTRALUNG

Eine Vielzahl von Umwelteinflüssen tragen zur Alterung von Lederprodukten bei. Regelmäßige Sonneneinstrahlung, sowie die Wärme der Sonne und der Auspuffanlage oder der Motorkomponenten können das Leder schnell verblassen lassen. Die Wärme der Sonne trocknet das Leder aus, wodurch Risse entstehen können. Durch regelmäßiges Auftragen von INDIAN MOTORCYCLE-Lederpflegemittel werden Öle ersetzt, wodurch die natürliche Oberfläche des Leders erhalten bleibt. Die regelmäßige Verwendung des Gerbleder-Auffrischungskits trägt dazu bei, die ölgegerbte Farbe und Optik zu erneuern und zu erhalten, sodass das Leder sein hochwertiges Aussehen behält.

FEUCHTIGKEITSEINFLÜSSE

Wenn Leder Feuchtigkeit ausgesetzt ist, das Lederprodukt abwischen und auf natürliche Weise trocknen lassen. Ein längeres Aussetzen gegenüber Feuchtigkeit kann dazu führen, dass Wasser an den Nähten eintritt, was zu längeren Trockenzeiten führt. Nicht versuchen den Trockenvorgang mithilfe von Wärme zu beschleunigen. Durch eine Erwärmung des Leders werden die natürlichen Öle im Leder weiter abgebaut; mit der Zeit trocknet das Leder aus und es bilden sich Risse. Wenn immer möglich, Vorkehrungen treffen, um das Leder vor Feuchtigkeit zu schützen.

HINWEIS

Das an INDIAN-Motorrädern verwendete Leder ist ein reines Naturprodukt; Feuchtigkeitseinflüsse führen zu strukturellen Veränderungen des Materials, die bleibende Schäden verursachen. Die regelmäßige Verwendung von INDIAN MOTORCYCLE-Lederpflegemittel trägt dazu bei, diese Art von Schäden zu vermeiden.

SCHMUTZ- UND STAUBEINWIRKUNG

Lederartikel an Motorrädern können bei normaler Nutzung extrem schmutzig werden. Lederprodukte dürfen mit einem Schwamm und sauberem Wasser abgewischt werden, besonders nach einer langen Fahrt. Wenn sie extrem verschmutzt sind, dem Wasser eine kleine Menge milden Reiniger begeben und mit klarem Wasser nachspülen.

LEDERPFLEGEMITTEL

INDIAN MOTORCYCLE-Lederpflegemittel ist ein Leder-Conditioner, der viele Öle ersetzt, die dem Leder aufgrund von Umwelteinflüssen verloren gehen. Dieser Conditioner ist für alle ölgegerbten Leder an Ihrem INDIAN-Motorrad geeignet, darf aber niemals für Wildleder verwendet werden.

Dieses Lederpflegemittel frischt auch die Farbe auf, die aufgrund der natürlichen Alterung verloren gegangen ist, und enthält jetzt einen UV-Schutz. Der Alterungsprozess hängt von der Häufigkeit der Nutzung des Motorrads, seiner Lagerung und den Witterungsbedingungen ab. Während sichtbare Zeichen der Alterung auf Naturleder eher zu erkennen sind, kann mangelnde Pflege zu nicht unter Garantie stehenden Schäden an naturbelassenem und schwarzem Leder führen.

ANWENDUNG

Lederpflegemittel im Rahmen der regelmäßigen Pflege auftragen, wie dem Polieren des Chroms und Waschen der Lackflächen. Diese Pflege mindestens einmal pro Monat auftragen. Öfters auftragen, wenn das Motorrad regelmäßig der Witterung ausgesetzt ist oder in der Sonne steht.

1. Das Leder mit Schwamm und sauberem Wasser abwischen.
2. Danach das Leder mit einem trockenen Tuch abwischen und bei Zimmertemperatur trocknen lassen. Keine Wärme verwenden, um die Trocknung zu beschleunigen.
3. Das Pflegemittel mit einem sauberen Tuch leicht in das Leder reiben und Reste abwischen. Darauf achten, dass sich auf dem Leder keine Tropfen oder Klümpchen des Pflegemittels absetzen, da diese Stellen dunkel werden. Für beste Ergebnisse anstelle einer engen kreisenden Bewegung eine gerade Wischbewegung verwenden. Auf hellere Bereiche muss ggf. mehr Pflegemittel aufgetragen werden, damit sie dunkler werden.
4. Das Pflegemittel vor der nächsten Fahrt trocknen lassen (normalerweise eine Stunde).

LEDERPFLEGE – HÄUFIG GESTELLTE FRAGEN

F. KANN ICH SCHUHPOLITUR VERWENDEN, UM DIE LEDERFARBE AUFZUFRISCHEN?

A. Schuhpolitur sollte nicht für Lederartikel Ihres INDIAN-Motorrads verwendet werden. Schuhpolitur enthält ein Färbemittel, welches das Leder beschädigen kann und auf Kleidung möglicherweise Rückstände hinterlässt.

F. WAS SOLLTE ICH VERWENDEN, UM DAS SCHWARZE LEDER AN MEINEM INDIAN-MOTORRAD ZU BEHANDELN?

A. INDIAN MOTORCYCLE-Lederpflegemittel ist für alle ölgeerbten Leder an Ihrem Indian-Motorrad geeignet. Für schwarzes Leder wird ein anderes Gerbverfahren eingesetzt, sodass das Pflegemittel unter Umständen nicht so häufig aufgetragen werden muss.

F. WAS SOLLTE ICH AUF MEIN LEDERZUBEHÖR AUFTRAGEN?

A. INDIAN MOTORCYCLE-Lederpflegemittel ist für alle ölgeerbten Leder an dem Indian-Motorrad geeignet, einschließlich Zubehör.

VORBEREITEN DES EINLAGERUNGORTES

Einen trockenen, gut belüfteten Einlagerungsort, möglichst in einer Garage oder einem sonstigen Gebäude auswählen. Der Ort sollte einen festen, ebenen Boden haben und genug Platz für das Motorrad bieten.

WARNUNG

Benzin ist äußerst leicht entflammbar und unter bestimmten Bedingungen explosionsgefährlich. Das Motorrad nicht in einem Bereich (z. B. im Haus oder in einer Garage) lagern, in dem offene Flammen, Gasbrennerzündflammen, Funken oder Elektromotoren in seine Nähe gelangen könnten. Im Lagerbereich nicht rauchen.

Um den Reifenzustand bestmöglich zu erhalten, ist Folgendes zu beachten:

- Der Aufbewahrungsort sollte eine relativ konstante, mäßige Temperatur haben.
- Die Abstellfläche muss frei von Öl und Kraftstoff sein.
- Das Motorrad sollte sich nicht neben einem Heizkörper, einer sonstigen Wärmequelle oder einem Elektromotor beliebigen Typs befinden.

KRAFTSTOFF-STABILISATOR

Kraftstofftank mit frischem Kraftstoff füllen und Kraftstoff-Stabilisator zusetzen. Nicht überfüllen.

Das Motorrad 15 Minuten lang fahren oder den Motor anlassen und 15 Minuten lang in einem gut belüfteten Bereich laufen lassen, sodass der stabilisierte Kraftstoff durch die gesamte Kraftstoffanlage verteilt wird.

REIFENDRUCK

Die Reifen bis auf den normalen Druck aufpumpen. Nähere Angaben können dem Abschnitt „Reifendruck“ entnommen werden.

MOTORSCHUTZ

Das Motoröl wechseln. Einzelheiten können dem Abschnitt „Motoröl-/Ölfilterwechsel“ entnommen werden.

KÜHLSYSTEM

Den Kühlmittelstand kontrollieren und bei Bedarf etwas Kühlmittel in den Ausgleichsbehälter nachfüllen, um den Kühlmittelstand im empfohlenen Bereich zu halten. Einzelheiten können dem Abschnitt „*Prüfung des Kühlmittelstands*“ entnommen werden.

BATTERIEPFLEGE

1. Die Batterie ausbauen. Siehe Seite 117.
2. Die Batteriepole zunächst mit einer Drahtbürste von allen losen Ablagerungen befreien.
3. Die Pole und die Enden der Batteriekabel mit einer Lösung aus 1 Teil Haushaltsnatron (Natriumhydrogencarbonat) und 16 Teilen Wasser abwaschen. Mit sauberem Wasser abspülen und trockenwischen.
4. Einen dünnen Film dielektrisches Fett auf die Batteriepole und Kabelklemmen auftragen.
5. Die Batterie außen mit einer Lösung aus mildem Spülmittel und warmem Wasser reinigen.
6. Die Batterie an einem trockenen Ort bei einer Temperatur zwischen 0–32 °C (32–90 °F) lagern.
7. Während der Einlagerung die Batterie einmal pro Monat voll aufladen. Nähere Angaben sind im Abschnitt zum Laden der Batterie zu finden.

WARTUNG WÄHREND DER EINLAGERUNG

Während einer längerfristigen Einlagerung müssen der Reifendruck und die Batteriespannung auf den empfohlenen Niveaus gehalten werden.

NAGETIERE

Mäuse und andere Nagetiere sind nicht selten die schlimmsten Feinde eines eingelagerten Motorrads. Wenn das Motorrad an einem Ort aufbewahrt wird, an dem Mäuse eine Gefahr darstellen (insbesondere in ländlichen Gebieten, z. B. in Scheunen, Schuppen u. dgl.), müssen zusätzliche Maßnahmen zu ihrer Abwehr ergriffen werden. Dazu gehört u. a. das Abdecken von Ansaug- oder Auspuffrohröffnungen mit feinmaschigem Drahtgeflecht (bei der Wiederinbetriebnahme nicht vergessen, diese Abdeckungen wieder abzunehmen).

ABSTELLEN UND ABDECKEN DES MOTORRADS

1. Das Motorrad am Einlagerungsort abstellen. Den Rahmen aufbocken, um beide Räder teilweise zu entlasten.

TIPP

Es wird davon **ABGERATEN**, das Motorrad während der Einlagerungszeit von Zeit zu Zeit anzulassen. Beim Verbrennungsprozess entsteht auch Wasserdampf, der korrodierend wirken kann, es sei denn, man lässt den Motor so lange laufen, bis das Öl und die Auspuffanlage normale Betriebstemperatur erreichen.

2. Plastikbeutel über die (kalten) Auspufföffnungen ziehen und befestigen, um das Eindringen von Feuchtigkeit in die Auspuffanlage zu verhindern.
3. Das Motorrad mit einer Abdeckung, die aus einem haltbaren, atmungsaktiven, für die Einlagerung ausgelegtem Material besteht, abdecken. Die Hülle schützt das Motorrad vor Staub und sonstigen Schwebstoffen. Die Abdeckung muss aus einem atmungsaktiven Material bestehen, damit sich auf dem Motorrad keine Feuchtigkeit ansammelt, die zur Oxidation der Metallflächen führt.

WIEDERINBETRIEBNAHME NACH DER EINLAGERUNG

1. Eine voll aufgeladene Batterie einbauen.
2. Ölstand prüfen. Wenn das Motorrad an einem Ort mit starken Temperatur- und Luftfeuchtigkeitsschwankungen untergebracht war (z. B. im Freien), Motoröl vor dem ersten Anlassen wechseln.

HINWEIS

Während der Einlagerungszeit können Temperatur- und Luftfeuchtigkeitsschwankungen die Bildung von Kondenswasser im Kurbelgehäuse verursachen. Das Kondenswasser vermischt sich dann mit dem Motoröl. Lässt man den Motor mit Öl laufen, das mit Kondenswasser versetzt ist, kann er beschädigt werden.

3. Den Aufbewahrungsort auf Anzeichen von Flüssigkeitslecks prüfen. Undichte Komponenten identifizieren und warten.
4. Eventuell an den Ansaug- und Auspufföffnungen zum Schutz vor Nagetieren angebrachte Maschendrahtstücke entfernen.
5. Der Kraftstofftank muss mindestens zu 3/4 befüllt sein.
6. Die Prüfungen vor Fahrtantritt ausführen. Siehe Seite 47.
7. Eine Probefahrt durchführen. Siehe Seite 126.
8. Das Motorrad waschen und polieren. Die Bauteile je nach Material waschen, polieren oder mit Schutzmittel behandeln.

TECHNISCHE DATEN

SCOUT UND SCOUT SIXTY

2020	INDIAN SCOUT	INDIAN SCOUT 100-JÄHRIGES JUBILÄUM	INDIAN SCOUT SIXTY
Gewicht			
Trockengewicht (ausschließlich Kraftstoff/Flüssigkeiten)	USA/International: 254 kg (561 lb) China: 255 kg (562 lb)	USA/International: 258 kg (568 lb) China: 258 kg (569 lb)	246 kg (543 lb)
Nassgewicht (einschließlich Kraftstoff/Flüssigkeiten)	USA/International: 264 kg (581 lb) China: 264 kg (582 lb)	USA/International: 267 kg (588 lb) China: 267 kg (589 lb)	255 kg (563 lb)
Zulässiges Gesamtgewicht (GVWR)	449 kg (988 lb)	449 kg (988 lb)	449 kg (988 lb)
Zulässige Achslast (GAWR)	Vorne: 168 kg (371 lb) Hinten: 306 kg (675 lb)	Vorne: 168 kg (371 lb) Hinten: 306 kg (675 lb)	Vorne: 168 kg (371 lb) Hinten: 306 kg (675 lb)
Maximale Zuladung (Fahrer und Sozius, Gepäck, Zubehör)	USA/International: 185 kg (407 lb) China: 184 kg (406 lb)	USA/International: 181 kg (400 lb) China: 181 kg (399 lb)	193 kg (425 lb)

2020	INDIAN SCOUT / 100-JÄHRIGES JUBILÄUM	INDIAN SCOUT SIXTY
Einfüllmengen		
Motoröl	2,8–3,8 L (3–4 qt) mit Filter beim Ölwechsel 4,25 L (4,5 qt) insgesamt für neuen/überholten, trockenen Motor	
Kraftstoff	12,5 L (3,3 gal)	
Kraftstoffreserve (Kraftstoffwarnleuchte leuchtet)	1,9 L (0,5 gal)	
Gabelöl	550 cm ³ (18,6 oz)	315 cm ³ (10,65 oz)
Kühlmittel im Kühler	2,6 L (2,75 qt)	2,6 L (2,75 qt)

2020	INDIAN SCOUT	INDIAN SCOUT 100-JÄHRIGES JUBILÄUM	INDIAN SCOUT SIXTY
Abmessungen (Abmessungen und technische Daten können je nach Ausstattungsmerkmalen, Optionen und Zubehör unterschiedlich ausfallen.)			
Gesamtlänge	2324 mm (91,5 in)	2327 mm (91,6 in)	2321 mm (91,4 in)
Gesamtbreite	917 mm (36,1 in)	1029 mm (40,5 in)	917 mm (36,1 in)

TECHNISCHE DATEN

2020	INDIAN SCOUT	INDIAN SCOUT 100-JÄHRIGES JUBILÄUM	INDIAN SCOUT SIXTY
Gesamthöhe	1068 mm (42 in)	1076 mm (42,4 in)	1068 mm (42 in)
Sitzhöhe	Unbeladen: 675 mm (26,6 in) Beladen: 649 mm (25,6 in)	Unbeladen: 708 mm (27,9 in) Beladen: 695 mm (27,4 in)	Unbeladen: 675 mm (26,6 in) Beladen: 649 mm (25,6 in)
Radstand	1575 mm (62 in)		
Bodenfreiheit	146 mm (5,7 in)	146 mm (5,7 in)	146 mm (5,7 in)
Neigung (Rahmen)/Nachlaufmaß	29°/119,9 mm (4,7 in)	29°/119,9 mm (4,7 in)	29°/119,9 mm (4,7 in)

2020	INDIAN SCOUT / 100-JÄHRIGES JUBILÄUM	INDIAN SCOUT SIXTY
Motor		
Motortyp	Flüssigkeitsgekühlter V-Twin (60 Grad)	Flüssigkeitsgekühlter V-Twin (60 Grad)
Hubraum	1133 cm ³ (69 in ³)	999 cm ³ (61 in ³)
Verdichtungsverhältnis	10,7:1	11,0:1
Ventiltrieb	DOHC, 4 Ventile pro Zylinder, gestufte Stößel	DOHC, 4 Ventile pro Zylinder, gestufte Stößel
Bohrung und Hub	99 x 73,6 mm (3,898 x 2,898 in)	93 x 73,6 mm (3,661 x 2,898 in)
Kraftstoffanlage/Bohrung des Drosselklappengehäuses	Geregelte Kraftstoffeinspritzung/60 mm	Geregelte Kraftstoffeinspritzung/54 mm
Auspuffanlage	Geteilter Doppelauspuff mit Flammrohrbrücke	Geteilter Doppelauspuff mit Flammrohrbrücke
Drehzahlbegrenzung	8300 U/min	8300 U/min
Leerlaufdrehzahl	1150 +/- 50 U/min bei Betriebstemperatur	1100 +/- 50 U/min bei Betriebstemperatur
Schmiersystem	Halb-Trockensumpf	Halb-Trockensumpf
Zündkerze/Elektrodenabstand	NGK MR7F/0,80 mm (0,030 in)	NGK MR7F/0,80 mm (0,030 in)

2020	INDIAN SCOUT / 100-JÄHRIGES JUBILÄUM	INDIAN SCOUT SIXTY
Antriebssystem		
Primärtrieb	Getriebe-Ölbadkupplung	Getriebe-Ölbadkupplung
Kurbeltrieb	46 Zähne	46 Zähne
Kupplungstrib	77 Zähne	77 Zähne
Kupplungstyp	Nasse Mehrscheibenkupplung	Nasse Mehrscheibenkupplung
Übersetzungsverhältnis Primärtrieb	1:674:1	1:674:1
Getriebeart	Sechsgang/Dauereingriff/Fußschaltung	Fünfgang/Dauereingriff/Fußschaltung
Übersetzungsverhältnis 1. Gang	2,769:1	2,769:1
Übersetzungsverhältnis 2. Gang	1,882:1	1,882:1
Übersetzungsverhältnis 3. Gang	1,500:1	1,500:1
Übersetzungsverhältnis 4. Gang	1,273:1	1,273:1
Übersetzungsverhältnis 5. Gang	1,125:1	1,036:1
Übersetzungsverhältnis 6. Gang	0,966:1	Nicht zutreffend
Schaltschema	1 abwärts, 5 aufwärts	1 abwärts, 4 aufwärts
Endtrieb	Antriebsriemen, 141 Zähne	Antriebsriemen, 141 Zähne
Getriebe	28 Zähne	28 Zähne
Hinterrad	66 Zähne	66 Zähne
Verhältnis	2,357:1	2,357:1
Gesamtübersetzungsverhältnis		
1. Gang	10,926:1	10,926:1
2. Gang	7,427:1	7,427:1
3. Gang	5,918:1	5,918:1
4. Gang	5,022:1	5,022:1

TECHNISCHE DATEN

2020	INDIAN SCOUT / 100-JÄHRIGES JUBILÄUM	INDIAN SCOUT SIXTY
5. Gang	4,439:1	4,087:1
6. Gang	3,810:1	Nicht zutreffend

2020	INDIAN SCOUT / 100-JÄHRIGES JUBILÄUM & SCOUT SIXTY
Fahrgestell	
Vorderradfederung/Federweg	Teleskopgabel/120 mm (4,7 in)
Durchmesser Vorderradgabelrohr	41 mm
Hinterradfederung/Federweg	Doppelstoßdämpfer/76 mm (3 in)
Schwinge	Stahl
Vorderradbremse	Einzel/Bremsscheibe 298 mm/Doppelkolben-Bremssattel
Hinterradbremse	Einzel/Rotor 298 mm/Einkolben-Bremssattel

2020	INDIAN SCOUT / 100-JÄHRIGES JUBILÄUM & INDIAN SCOUT SIXTY
Elektrik	
Lichtmaschine	460 W bei 3000 U/min
Batterie	12 V, 13 Ah, 245 A Kaltstartleistung (CCA) wartungsfreie AGM-Batterie
Spannungsregler	14,5 V/32 A
Glühlampen (alle 12 V)	
Scheinwerfer	Osram HB2 12 V 60/55 W LL
Schluss-/Bremsleuchte	LED, nicht wartungsfähig
Blinker	RY10W
Kennzeichen	LED, nicht wartungsfähig
Tachometer	LED, nicht wartungsfähig

2020	INDIAN SCOUT / 100-JÄHRIGES JUBILÄUM & INDIAN SCOUT SIXTY
Kontrollleuchten	LED, nicht wartungsfähig
Glühlampe, Markierungsleuchte	W5W

2020	INDIAN SCOUT / 100-JÄHRIGES JUBILÄUM & INDIAN SCOUT SIXTY
Felgen und Reifen	
Vorderradgröße/Typ	16 x 3,5 Zoll, Guss
Hinterradgröße/Typ	16 x 3,5 Zoll, Guss
Vorderreifen/Größe	Scout: Pirelli Night Dragon 130/90B16 67H Scout 100-jähriges Jubiläum: Pirelli Night Dragon 130/90B16 67H Scout Sixty: Kenda K673F 130/90-16 72H International Scout Sixty: Pirelli Night Dragon 130/90B16 67H
Hinterreifen/Typ/Größe	Scout: Pirelli Night Dragon 150/80B16 77H Scout 100-jähriges Jubiläum: Pirelli Night Dragon 150/80B16 77H Scout Sixty: Kenda K673 150/80-16 71H International Scout Sixty: Pirelli Night Dragon 150/80B16 77H

KRAFTSTOFFEMPFEHLUNG

Im Interesse optimaler Leistung nur bleifreies Benzin mit einer Zapfsäulen-Oktananzahl von mindestens 91 (ROZ+MOZ÷2, US-Berechnungsverfahren) oder 95 tanken. KEIN E-85-BENZIN ODER METHANOLHALTIGES BENZIN TANKEN. Bei Verwendung von E85 oder Benzin-Methanol-Gemischen können die Anlass- und Fahreigenschaften erheblich beeinträchtigt und der Motor sowie wichtige Teile der Kraftstoffanlage beschädigt werden.

- *Benzin mit bis zu 10 % Ethanol kann verwendet werden.*

Sollte kein bleifreies Superbenzin zur Verfügung stehen, sondern lediglich Kraftstoff mit niedriger Oktanzahl, den Kraftstofftank nur teilweise mit dem bleifreien Normalbenzin füllen und bei der nächsten Gelegenheit mit Superbenzin mit hoher Oktanzahl vollständig auffüllen.



MOTORÖL-EMPFEHLUNG

Wir empfehlen die Verwendung von INDIAN MOTORCYCLE Synthetic Blend-Motoröl 15W-60 für das Motorrad. Dieses Motoröl besteht aus synthetischem Öl mit hochwertigen Zusätzen, deren physikalische Eigenschaften die Spezifikationen API SM und ILSAC GF-4 erfüllen.

Keine Ölzusätze mit dem Motoröl mischen.

Muss in einem Notfall Öl nachgefüllt werden, und steht das empfohlene Öl nicht zur Verfügung, bitte nur ein hochwertiges 15W-60-Motorradöl verwenden. Das Öl bei der nächsten Gelegenheit durch das empfohlene Öl ersetzen.

Das Motoröl für dieses Fahrzeug muss JASO MA entsprechen.

HINWEIS

Die Verwendung nicht empfohlener Schmiermittel kann zu Motorschäden führen. Schäden, die auf die Verwendung von nicht empfohlenen Schmiermitteln zurückzuführen sind, sind nicht von der Garantie gedeckt.

GABELÖL

Wir empfehlen die Verwendung von INDIAN MOTORCYCLE-Gabelöl für das Motorrad.

BREMSFLÜSSIGKEIT

Wir empfehlen die Verwendung von INDIAN MOTORCYCLE-Bremsflüssigkeit, Typ DOT 4, für beide Hauptbremszylinder. KEINE Silikon-Bremsflüssigkeit des Typs DOT 5 verwenden.

GARANTIE

GARANTIEERKLÄRUNG FÜR INDIAN MOTORCYCLE

BESCHRÄNKTE GARANTIE

Indian Motorcycle Company, 2100 Highway 55, Medina, Minnesota 55340, USA (INDIAN MOTORCYCLE) gewährt auf alle Bauteile des INDIAN-Motorrads eine BESCHRÄNKTE GARANTIE auf Material- und Verarbeitungsmängel. Diese Garantie erstreckt sich auf die Ersatzteil- und Arbeitskosten, die durch die Reparatur oder den Ersatz mangelbehafteter Teile, die unter diese Garantie fallen, entstehen, und beginnt am Tag des Kaufes durch den ursprünglichen Einzelhandelskäufer. Diese Garantie kann während ihrer Gültigkeitsfrist durch einen INDIAN MOTORCYCLE-Vertragshändler auf einen anderen Eigentümer übertragen werden, sie wird durch diese Übertragung jedoch nicht über ihren ursprünglichen Gültigkeitszeitraum hinaus verlängert.

Die Garantie ist gültig für eine Dauer von:

VIERUNDZWANZIG (24) MONATEN für Motorräder, die zu Privatzwecken verwendet werden.

SECHS (6) MONATE für Motorräder, die zu kommerziellen Zwecken verwendet werden oder Motorräder, die zu irgendeinem Zeitpunkt während der Garantiedauer zu kommerziellen Zwecken vermietet wurden.

Eine kommerzielle Verwendung besteht dann, wenn das Produkt zu jeglichen Einkommen schaffenden Arbeits- oder Anstellungszwecken verwendet wird oder wenn es Gegenstand einer vertraglichen Vereinbarung zwecks einer kommerziellen Verwendung zu irgendeinem Zeitpunkt während der Garantiedauer ist.

Die Gültigkeitsdauer dieser Garantie kann je nach Gerichtsbarkeit unterschiedlich sein und hängt von den vor Ort geltenden Gesetzen und Vorschriften ab.

ANMELDUNG

Beim Verkauf muss die Garantieanmeldung vom Händler ausgefüllt und innerhalb von zehn Tagen an INDIAN MOTORCYCLE eingesandt werden. Nach dem Erhalt dieser Anmeldung erfasst INDIAN MOTORCYCLE die Anmeldung zur Aktivierung der Garantie. Der Käufer erhält keine gesonderte Bestätigung seiner Garantieanmeldung, da die Kopie der Garantieanmeldung als Beleg für den Anspruch auf Garantieleistungen gilt. Sollten Sie nicht das Original der Garantieanmeldung unterschrieben haben und lediglich das Kundenexemplar ausgehändigt bekommen haben, melden Sie sich bitte unverzüglich bei Ihrem Händler. DIE GARANTIE GILT NUR UNTER DER VORAUSSETZUNG, DASS IHR MOTORRAD BEI INDIAN MOTORCYCLE REGISTRIERT WURDE. Im Interesse eines störungsfreien Betriebs ist es unerlässlich, dass Ihr Motorrad durch den Händler vorbereitet und betriebsbereit gemacht wird. Der Kauf eines Fahrzeugs in der Transportkiste ohne ordnungsgemäße Vorbereitung durch den Händler hat den Verlust der Werksgarantie zur Folge.

GELTUNGSBEREICH DER GARANTIE UND AUSSCHLÜSSE: BESCHRÄNKUNGEN DER GARANTIEN UND RECHTSBEHELFE

Nicht unter diese INDIAN MOTORCYCLE limitierte Garantie fallen Störungen, die nicht durch Material- oder Verarbeitungsmängel bedingt sind. DIESE GARANTIE GILT NICHT FÜR ANSPRÜCHE WEGEN MANGELHAFTER KONSTRUKTION. Ferner sind Schäden durch höhere Gewalt, Unfallschäden, normaler Verschleiß und Abnutzung, Missbrauch oder unsachgemäßer Umgang von dieser Garantie ausgeschlossen. Des Weiteren deckt diese Garantie ein Motorrad, ein Bauteil oder ein Teil desselben dann nicht, wenn es technisch verändert oder modifiziert wurde, oder wenn es vernachlässigt, unzureichend gewartet oder zu sonstigen Zwecken verwendet wurde, für die es nicht konzipiert ist.

Diese Garantie deckt keine Schäden oder Störungen ab, die durch nicht sachgemäße Schmierung, falsche Motoreinstellung, Verwendung ungeeigneten Kraftstoffs, Oberflächenmängel infolge externer Beanspruchung, Hitze, Kälte oder Verunreinigung, Fahrerfehler oder missbräuchliche Verwendung, unsachgemäße Ausrichtung, Spannung, Einstellung oder Höhenkompensation von Komponenten, Eindringen von oder Verunreinigung durch Schnee, Wasser, Schmutz oder sonstige Fremdkörper, unsachgemäße Wartung, umgebaute Komponenten, die Verwendung von Nachrüst- oder nicht genehmigten Komponenten, Zubehörartikeln oder Anbauten, nicht genehmigte Reparaturen, Reparaturen nach Ablauf der Garantiezeit oder Reparaturen durch nicht autorisierte Werkstätten bedingt sind.

Die Garantie gilt nicht für Schäden oder Ausfälle, die durch Missbrauch, Unfälle, Feuer oder sonstige, nicht auf Material- oder Verarbeitungsmängel rückführbare Ursachen bedingt sind. Sie gilt des Weiteren nicht für Verbrauchsmaterial, Verschleißteile und für sonstige Bauteile, die reibenden Flächen, Spannungen, Umwelteinflüssen und/oder Verschmutzungseinflüssen ausgesetzt sind, für die sie nicht konzipiert bzw. bestimmt sind, beispielsweise folgende Bestandteile:

- Felgen und Reifen
- Teile der Federung
- Bremsanlagenkomponenten
- Teile von Sitzen
- Kupplungen und ihre Bestandteile
- Lenkungsbauteile
- Batterien
- Glühlampen/versiegelte Scheinwerfer
- Filter
- Schmiermittel
- Buchsen
- Dichtmittel
- Kühlmittel
- Lager
- behandelte und unbehandelte Oberflächen
- Einspritzventile/Teile des Drosselklappengehäuses
- Motorkomponenten
- Antriebsriemen
- Hydraulikkomponenten und -flüssigkeiten
- Überlastschalter/Sicherungen
- elektronische Komponenten
- Zündkerzen

SCHMIERMITTEL UND FLÜSSIGKEITEN

1. Das Mischen von Motorölen verschiedener Marken oder die Verwendung einer anderen als der empfohlenen Ölsorte kann zu Motorschäden führen. Wir empfehlen die Verwendung von INDIAN MOTORCYCLE-Motoröl.
2. Schäden, die auf die Verwendung nicht empfohlener Schmiermittel zurückzuführen sind, sind nicht von der Garantie gedeckt.

Diese Garantie deckt keine persönlichen Verluste oder Aufwendungen ab, beispielsweise zurückgelegte Kilometer, Transportkosten, Hotelunterbringung, Mahlzeiten, Versand- und Umschlagskosten, Abholung oder Anlieferung von Motorrädern, Mietfahrzeuge, Verlust der Fahrzeugnutzung, entgangene Gewinne oder Verlust von Urlaubs- oder Freizeit.

Ausschließlicher Rechtsbehelf für die Verletzung dieser Garantie ist nach ausschließlichem Ermessen von INDIAN MOTORCYCLE die Reparatur oder der Ersatz mangelbehafteter Materialien, Komponenten bzw. Produkte. DIE IN DIESER GARANTIEERKLÄRUNG ZUGEBILLIGTEN RECHTSBEHELFE SIND DIE ALLEINIGEN RECHTSBEHELFE IM FALLE EINER GARANTIEVERLETZUNG. INDIAN MOTORCYCLE HAFTET NICHT GEGENÜBER PERSONEN FÜR BEILÄUFIG ENTSTANDENE ODER FOLGESCHÄDEN ODER SCHADENERSATZKLAGEN JEDWEDER ART, SEI ES, DASS SIE DURCH EINE AUSDRÜCKLICHE ODER STILLSCHWEIGENDE GARANTIE BEGRÜNDET SIND, ODER SEI ES, DASS SIE DURCH EINEN SONSTIGEN VERTRAG, DURCH FAHRLÄSSIGKEIT ODER DURCH SONSTIGE UNERLAUBTE HANDLUNG ODER ANDERWEITIGE UMSTÄNDE BEDINGT SIND. DIESER AUSSCHLUSS VON BEILÄUFIG ENTSTANDENEN ODER FOLGESCHÄDEN ODER SCHADENERSATZKLAGEN GILT UNABHÄNGIG VON UND UNGEACHTET EINER ETWAIGEN ENTSCHEIDUNG, DASS DER AUSSCHLIESSLICHE RECHTSBEHELF SEINEN EIGENTLICHEN ZWECK VERFEHLT HABE.

GARANTIE

DIE STILLSCHWEIGENDE GARANTIE DER EIGNUNG FÜR EINEN BESTIMMTEN ZWECK IST VON DIESER BESCHRÄNKTEN GARANTIE AUSGESCHLOSSEN. ALLE SONSTIGEN STILLSCHWEIGENDEN GARANTIEN (EINSCHLIESSLICH STILLSCHWEIGENDER GARANTIEN DER MARKTFÄHIGKEIT UND EIGNUNG) SIND AUF DIE DAUER DER OBEN GENANNTEN einjährigen GARANTIEFRIST BESCHRÄNKT. INDIAN MOTORCYCLE LEHNT JEDGLICHE GARANTIEN AB, DIE IN DIESER GARANTIEERKLÄRUNG NICHT AUSDRÜCKLICH ENTHALTEN SIND. IN MANCHEN STAATEN IST DER AUSSCHLUSS ODER DIE BESCHRÄNKUNG BEILÄUFIG ENTSTANDENER ODER FOLGESCHÄDEN ODER DIE ZEITLICHE BESCHRÄNKUNG STILLSCHWEIGENDER GARANTIEN UNZULÄSSIG. IN DIESEM FALL GELTEN DIE OBIGEN BESCHRÄNKUNGEN BZW. AUSSCHLÜSSE FÜR DEN KÄUFER NICHT, INSOWEIT SIE IM KONFLIKT MIT DEM MASSGEBLICHEN RECHT DES JEWEILIGEN STAATES STEHEN.

GELTENDMACHUNG VON GARANTIEANSPRÜCHEN

Sollte Ihr Motorrad Wartung im Rahmen der Garantie benötigen, sind Sie verpflichtet, es zu einem INDIAN MOTORCYCLE Vertragshändler mit Service-Abteilung zu bringen. Bei der Anforderung des Garantie-Service müssen Sie Ihr Exemplar der Garantieanmeldung dem Händler vorlegen. (DIE KOSTEN DES TRANSPORTS ZUM UND VOM HÄNDLER SIND VON IHNEN ZU TRAGEN.) INDIAN MOTORCYCLE empfiehlt Ihnen, sich an den Händler zu wenden, bei dem Sie das Fahrzeug gekauft haben. Grundsätzlich steht es Ihnen jedoch frei, Garantie-Serviceleistungen von jedem beliebigen INDIAN MOTORCYCLE Händler mit Service-Abteilung ausführen zu lassen.

IM LAND, IN DEM DAS MOTORRAD GEKAUFT WURDE:

Reparaturen im Rahmen der Garantie oder von Technischen Mitteilungen müssen von einem INDIAN MOTORCYCLE-Vertragshändler ausgeführt werden. Kunden, die innerhalb des Landes, in dem sie das Fahrzeug gekauft haben, umgezogen sind oder reisen, können Reparaturen im Rahmen der Garantie oder von Technischen Mitteilungen bei jedem INDIAN MOTORCYCLE-Vertragshändler beantragen.

AUSSERHALB DES LANDES, IN DEM DAS MOTORRAD GEKAUFT WURDE:

Wenn Sie vorübergehend außerhalb des Landes unterwegs sind, in dem Sie Ihr Motorrad gekauft haben, sollten Sie Ihr Motorrad zu einem INDIAN MOTORCYCLE-Vertragshändler bringen. Bitte legen Sie dem Händler einen Identitätsnachweis mit Foto als Beleg Ihres Wohnsitzes in dem Land vor, in dem der Vertragshändler, der Ihnen das Fahrzeug verkauft hat, ansässig ist. Nach Vorlage des Wohnsitz-Nachweises ist der Vertragshändler berechtigt, die Garantiereparatur durchzuführen.

NACH EINEM UMZUG:

Bevor Sie in ein anderes Land umziehen, nehmen Sie bitte mit dem INDIAN MOTORCYCLE-Kundendienst sowie dem Zollamt des Ziellandes Kontakt auf. Die Importvorschriften für Fahrzeuge sind von Land zu Land unterschiedlich. Um Ihre Garantieansprüche nicht zu verlieren, ist es unter Umständen nötig, INDIAN MOTORCYCLE einen Nachweis Ihres Umzugs vorzulegen. Möglicherweise müssen Sie bei INDIAN MOTORCYCLE zusätzliche Unterlagen anfordern, die es Ihnen ermöglichen, Ihr Motorrad in dem neuen Land anzumelden. Bitte lassen Sie Ihr Motorrad unmittelbar nach Ihrem Umzug im neuen Land bei einem dortigen INDIAN MOTORCYCLE-Händler erneut zur Garantie anmelden, um Ihre Garantieansprüche nicht zu verlieren und die weitere Zusendung von Sicherheitsinformationen und -mitteilungen für Ihr Motorrad sicherzustellen.

VON PRIVATEN VERKÄUFERN GEKAUFTE FAHRZEUGE:

Für ein INDIAN-Motorrad, das Sie von einer Privatperson gekauft haben und außerhalb des Landes, in dem es ursprünglich gekauft worden war, zu besitzen und zu nutzen beabsichtigen, besteht keine Garantiedeckung. Dennoch muss der Eigentümer das Motorrad unter seinem Namen und seiner Anschrift bei einem INDIAN MOTORCYCLE-Händler im Land des Wohnsitzes registrieren lassen, damit er weiterhin Sicherheitsinformationen und -mitteilungen für das Motorrad erhält.

EXPORTIERTE FAHRZEUGE

SOWEIT KEINE ANDERS LAUTENDEN GESETZESVORSCHRIFTEN EXISTIEREN, BESTEHT KEIN ANSPRUCH AUF GARANTIELEISTUNGEN UND TECHNISCHE MITTEILUNGEN FÜR DIESES FAHRZEUG, WENN DAS FAHRZEUG AUSSERHALB DES LANDES VERKAUFT WIRD, IN DEM SICH DIE VERTRAGSNIEDERLASSUNG DES HÄNDLERS BEFINDET. Diese Vorschrift gilt nicht für Fahrzeuge, für die INDIAN MOTORCYCLE eine Exportgenehmigung erteilt hat. Händlern ist die Erteilung von Exportgenehmigungen untersagt. Um festzustellen, ob für dieses Fahrzeug Anspruch auf Garantieleistungen und Leistungen im Rahmen Technischer Mitteilungen besteht, wenden Sie sich bitte an einen Vertragshändler. Diese Regel gilt nicht für Fahrzeuge, die für Behördenvertreter oder Angehörige des Militärs im Auslandseinsatz außerhalb des Landes der Vertragsniederlassung ihres Händlers registriert sind. Diese Regel gilt nicht für Sicherheitsmitteilungen.

HINWEIS

Wenn das Fahrzeug außerhalb des Landes, in dem es ursprünglich gekauft wurde, angemeldet ist und die oben beschriebenen Schritte nicht ausgeführt wurden, sind für das Fahrzeug keinerlei Garantieleistungen oder Technischen Mitteilungen mehr erhältlich. Sicherheitsmitteilungen sind jedoch weiterhin erhältlich. Fahrzeuge, die für Behördenvertreter oder Angehörige des Militärs im Auslandseinsatz außerhalb des Landes des ursprünglichen Kaufes registriert sind, haben weiterhin Anspruch auf die beschränkte Garantie.

Garantiefälle mit einem Händler besprechen. Sollte der Händler zusätzliche Unterstützung benötigen, wird er sich an den zuständigen Ansprechpartner bei INDIAN MOTORCYCLE wenden.

GERÄUSCHEMISSIONSVORSCHRIFTEN FÜR MOTORRÄDER

Die Manipulation des Geräuschdämpfungssystems ist verboten. Die US-Gesetzgebung untersagt die Durchführung und Veranlassung folgender Maßnahmen:

- Die Entfernung bzw. Aufhebung der Funktionsfähigkeit jeglicher vor dem Verkauf oder der Lieferung an den Endkäufer bzw. während des Betriebs in ein neues Fahrzeug zum Zweck der Geräuschdämpfung eingebauten Vorrichtungen oder Konstruktionselemente zu anderen Zwecken als denen der Wartung, Reparatur oder des Austauschs, und
- den Betrieb des Fahrzeugs, nachdem eine solche Vorrichtung bzw. ein solches Konstruktionselement von irgendeiner Person entfernt oder funktionslos gemacht wurde.

Als Manipulation gelten unter anderem folgende Maßnahmen:

- Ausbau oder Perforation des Schalldämpfers, der Leitbleche, der Flammrohre oder sonstiger Komponenten, die Auspuffgase befördern.
- Ausbau oder Perforation beliebiger Teile des Ansaugtrakts.
- Unzureichende oder unsachgemäße Wartung.
- Austausch beweglicher Teile des Fahrzeugs oder von Teilen der Auspuffanlage oder des Ansaugtrakts gegen nicht vom Hersteller spezifizierte Teile.

Sollte der von dem Motorrad ausgehende Geräuschpegel im Laufe der Nutzung erheblich zunehmen, ist dieses Produkt zwecks Reparatur oder Austausch zu inspizieren. Anderenfalls kann der Eigentümer von Bundes- oder Landesgerichten belangt werden.

GARANTIE AUF GERÄUSCHEMISSIONSBEGRENZUNG

INDIAN MOTORCYCLE garantiert, dass diese Auspuffanlage zum Zeitpunkt des Verkaufes die anwendbaren Geräuschemissionsvorschriften der US-Umweltbehörde EPA erfüllt. Diese Garantie gilt für den ersten Käufer dieser Auspuffanlage, der diese nicht zum Wiederverkauf erwirbt, und für alle folgenden Käufer.

Garantieansprüche sind zu richten an:

- *Einen INDIAN MOTORCYCLE-Vertragshändler oder*
- *INDIAN MOTORCYCLE COMPANY, 2100 Highway 55, Medina, MN 55340, USA*

GARANTIE FÜR DAS EMISSIONSBEGRENZUNGSSYSTEM

INDIAN MOTORCYCLE COMPANY – GARANTIE FÜR DAS EMISSIONSBEGRENZUNGSSYSTEM

IHRE RECHTE UND PFLICHTEN IM RAHMEN DER GARANTIE

Das California Air Resources Board (CARB) und die INDIAN MOTORCYCLE COMPANY (nachstehend „INDIAN MOTORCYCLE“) erläutern Ihnen hier die Garantie für die Emissionsbegrenzung Ihres INDIAN-Motorrads ab dem Modelljahr 2015. In Kalifornien müssen neue Motorfahrzeuge in Konstruktion, Bau und Ausstattung die strengen Antismog-Normen des Bundesstaates erfüllen. INDIAN MOTORCYCLE muss das Emissionsbegrenzungssystem Ihres Motorrads für die nachstehend genannten Zeiten garantieren, sofern das Motorrad nicht unsachgemäß behandelt, vernachlässigt oder falsch gewartet wird. Das Emissionsbegrenzungssystem umfasst in der Regel Teile wie das Kraftstoffeinspritzsystem, die Zündanlage, den Abgaskatalysator und den Motorcomputer. Des Weiteren gehören meist Schläuche, Keilriemen, Verbindungsteile und sonstige mit den Abgasemissionen in Verbindung stehende Teile dazu. Im Garantiefall repariert INDIAN MOTORCYCLE Ihr Motorrad ohne Kosten für Sie. Im Leistungsumfang sind die Diagnose sowie die Ersatzteil- und Arbeitskosten enthalten.

GARANTIELEISTUNGEN DES HERSTELLERS:

Motorräder der US-Klasse III (ab 280 cm³): Für eine Gebrauchsdauer von 5 Jahren, höchstens jedoch für 30.000 km (18.641 mi).

Sollte sich während der Garantiezeit herausstellen, dass ein Bestandteil des Emissionsbegrenzungssystems Ihres Motorrads mangelhaft ist, wird das betreffende Teil von INDIAN MOTORCYCLE repariert bzw. ersetzt. Dies ist Ihre MÄNGELGEWÄHRLEISTUNG auf das Emissionsbegrenzungssystem.

PFLICHTEN DES EIGENTÜMERS IM RAHMEN DER GARANTIE

Als Eigentümer des Motorrads sind Sie zur Durchführung der in Ihrer Betriebsanleitung beschriebenen Wartungsmaßnahmen verpflichtet. INDIAN MOTORCYCLE empfiehlt Ihnen, alle Belege über die Wartung des Motorrads aufzubewahren; INDIAN MOTORCYCLE kann allerdings Garantieleistungen nicht ablehnen, wenn Sie solche Belege nicht vorlegen können oder nicht die Durchführung aller Routinewartungsmaßnahmen sichergestellt haben. Sie sind verpflichtet, Ihr Motorrad einem INDIAN MOTORCYCLE-Vertragshändler vorzuzeigen, sobald ein Problem auftritt. Die Garantiereparaturen müssen innerhalb einer zumutbaren Zeitspanne ausgeführt werden und dürfen nicht mehr als 30 Tage in Anspruch nehmen. Als Motorradeigentümer sollten Sie sich darüber im Klaren sein, dass INDIAN MOTORCYCLE Garantieleistungen verweigern kann, wenn das Motorrad oder ein Teil davon aufgrund missbräuchlicher Behandlung, Vernachlässigung, unsachgemäßer Wartung oder nicht genehmigter Veränderungen ausgefallen ist.

Fragen zu Ihren Rechten und Pflichten bezüglich der Garantie richten Sie bitte an INDIAN MOTORCYCLE COMPANY, 2100 Highway 55, Medina, MN 55340, USA oder California Air Resources Board, P.O. Box 8001, 9528 Telstar Avenue, El Monte, CA 91734-8001, USA.

Die INDIAN MOTORCYCLE COMPANY (nachstehend INDIAN MOTORCYCLE) garantiert, dass jedes neue INDIAN-Motorrad ab dem Modelljahr 2015, das in der Standardausstattung über einen Scheinwerfer, eine Schlussleuchte und eine Bremsleuchte verfügt und straßenzulässig ist,

- A. so konstruiert, gebaut und ausgerüstet ist, dass zum Zeitpunkt des ursprünglichen Kaufs im Einzelhandel alle anwendbaren Vorschriften der US-Umweltbehörde und des California Air Resources Board erfüllt werden, und
- B. je nach Hubraum des Motors für 12.000 km (7456 mi) bei einem Hubraum von unter 170 cm³, für 18.000 km (11.185 mi) bei einem Hubraum von mindestens 170 cm³ und unter 280 cm³ bzw. für 30.000 km (18.641 mi) bei einem Hubraum von mindestens 280 cm³, höchstens jedoch für die Dauer von 5 (fünf) Jahren ab der ursprünglichen Lieferung im Einzelhandel – frei von Material- und Verarbeitungsmängeln ist, die zur Nichterfüllung der anwendbaren Vorschriften der US-Umweltbehörde und des California Air Resources Board führen würden.

I. GARANTIEDECKUNG

Von der Garantie gedeckte Mängel werden während üblicher Geschäftszeiten von jedem INDIAN MOTORCYCLE-Vertragshändler in den USA zufolge dem Clean Air Act und sonstiger geltender Bestimmungen der US-Umweltbehörde und des California Air Resources Board behoben. Alle im Rahmen dieser Garantie ausgetauschten Teile gehen in das Eigentum von INDIAN MOTORCYCLE über.

Im US-Bundesstaat Kalifornien sind alle Teile, die unter die Garantie auf Emissionsschutzteile fallen, in der offiziellen „Emission Warranty Parts List“ aufgeführt. Zu diesen von der Garantie gedeckten Teilen gehören: Vergaser einschließlich der Innenteile, Ansaugkrümmer, Kraftstofftank, Kraftstoffeinspritzsystem, Zündverstellungsmechanismus, Kurbelgehäuseentlüftung, Luftabsperrventile, Kraftstofftankdeckel an Fahrzeugen mit Kraftstofftank-Rückhaltesystem, Öleinfüllverschlussstopfen, Druckregelventil, Kraftstoff-Dampf-Separator, Aktivkohlebehälter, Zünder, Unterbrecher-Regler, Zündspulen, Zündkabel, Zündkontakte, Verflüssiger und Zündkerzen, die vor dem ersten planmäßigen Austausch ausfallen, sowie Schläuche, Schellen, Anschlüsse und Leitungen, die unmittelbar in diesen Teilen enthalten sind. Da zum Emissionsbegrenzungssystem gehörende Teile von Modell zu Modell unterschiedlich ausfallen können, sind nicht unbedingt alle genannten Teile in jedem Modell vorhanden; in einzelnen Modellen können die gleichen Funktionen durch andere Teile übernommen werden. Ausschließlich im US-Bundesstaat Kalifornien können Notfallreparaturen an Emissionsbegrenzungssystemen gemäß dem kalifornischen Verwaltungsgesetzbuch auch von Werkstätten ausgeführt werden, die keine INDIAN MOTORCYCLE-Vertragshändler sind. Eine Notsituation liegt vor, wenn kein INDIAN MOTORCYCLE-Vertragshändler in zumutbarer Entfernung verfügbar ist, ein Ersatzteil nicht innerhalb von 30 Tagen lieferbar ist oder eine Reparatur nicht innerhalb von 30 Tagen abgeschlossen wird. In einer Notfallreparatur darf jedes passende Teil als Ersatzteil verwendet werden. INDIAN MOTORCYCLE erstattet dem Eigentümer die Aufwendungen für alle von der Garantie gedeckten, ausgetauschten Teile, sofern sie nicht den empfohlenen Einzelhandelspreis von INDIAN MOTORCYCLE überschreiten, sowie die angefallenen Arbeitskosten einschließlich der Diagnose gemäß den von INDIAN MOTORCYCLE empfohlenen Zeitvorgaben für Garantiereparaturen und den regional angemessenen Stundensätzen. Von dem Eigentümer kann die Vorlage der Zahlungsbelege und ausgefallenen Teile als Vorbedingung für die Aufwandserstattung verlangt werden.

II. EINSCHRÄNKUNGEN

Die folgenden Posten sind von der Garantie auf das Emissionsbegrenzungssystem ausgeschlossen:

A. Reparaturen oder Austausch von Teilen infolge von:

- Unfällen
- Missbrauch
- unsachgemäß ausgeführten Reparaturen oder falsch eingebauten Ersatzteilen
- Verwendung von Ersatz- oder Zubehörteilen, die nicht den Vorgaben von INDIAN MOTORCYCLE entsprechen und die Leistung beeinträchtigen und/oder
- Einsatz im Rennsport oder in ähnlichen Veranstaltungen.

B. Inspektionen, Austausch von Teilen und sonstige Serviceleistungen und Einstellungen, die im Rahmen der Routinewartung erforderlich sind

C. Alle Motorräder, auf denen die Kilometerstandanzeige so geändert wurde, dass der tatsächliche Kilometerstand nicht mehr ermittelt werden kann.

III. HAFTUNGSBESCHRÄNKUNG

- A. Die Haftung von INDIAN MOTORCYCLE im Rahmen dieser Garantie für das Emissionsbegrenzungssystem ist ausschließlich auf die Behebung von Material- und Verarbeitungsmängeln durch einen INDIAN MOTORCYCLE-Vertragshändler am eigenen Standort während üblicher Geschäftszeiten beschränkt. Die Deckung dieser Gewährleistung erstreckt sich nicht auf Unannehmlichkeiten, den Verlust der Nutzung des Motorrads oder den Transport des Motorrads zum oder vom INDIAN MOTORCYCLE-Händler. INDIAN MOTORCYCLE HAFTET FÜR KEINERLEI SONSTIGE AUFWENDUNGEN, VERLUSTE ODER DIREKTE, BEILÄUFIGE ODER FOLGESCHÄDEN ODER VERSCHÄRFTEN SCHADENSERSATZ IN VERBINDUNG MIT DEM VERKAUF, DER NUTZUNG ODER DER ENTGANGENEN NUTZUNG DES INDIAN MOTORCYCLE-MOTORRADS, GLEICH ZU WELCHEM ZWECK. IN LÄNDERN, IN DENEN DER AUSSCHLUSS BZW. DIE BEGRENZUNG VON ZUFÄLLIGEN ODER FOLGESCHÄDEN NICHT ZULÄSSIG IST, FINDEN DIE OBEN GENANNTEN EINSCHRÄNKUNGEN U.U. KEINE ANWENDUNG.
- B. DIE VON INDIAN MOTORCYCLE GEWÄHRTE GARANTIE AUF DAS EMISSIONSBEGRENZUNGSSYSTEM IST AUF DIE HIER AUSDRÜCKLICH ANGEGEBENEN LEISTUNGEN BESCHRÄNKT. JEDLICHE GESETZLICH IMPLIZIERTE GARANTIE AUF EMISSIONSBEGRENZUNGSSYSTEME EINSCHLIESSLICH JEDLICHER GARANTIE DER MARKTFÄHIGKEIT ODER EIGNUNG IST AUF DIE IN DIESER GARANTIE AUF DAS EMISSIONSBEGRENZUNGSSYSTEM AUSDRÜCKLICH GENANNTEN BEDINGUNGEN BESCHRÄNKT. DIE OBIGEN GARANTIEBESTIMMUNGEN GELTEN AUSSCHLIESSLICH UND ANSTELLE JEDLICHER SONSTIGER RECHTSBEHELFE. IN STAATEN, IN DENEN ZEITLICHE BEGRENZUNGEN STILLSCHWEIGENDER GARANTIEN UNZULÄSSIG SIND, GILT DIE OBIGE BESCHRÄNKUNG U.U. NICHT.
- C. Kein Händler ist berechtigt, diese Garantie von INDIAN MOTORCYCLE auf das Emissionsbegrenzungssystem abzuändern.

IV. RECHTSANSPRÜCHE

DIESE GARANTIE GEWÄHRT IHNEN BESTIMMTE ZUSÄTZLICHE RECHTSANSPRÜCHE, UND MÖGLICHERWEISE HABEN SIE JE NACH LAND NOCH WEITERE RECHTE.

V. DIESE GARANTIE GILT ZUSÄTZLICH ZUR BESCHRÄNKTEN GARANTIE VON INDIAN MOTORCYCLE AUF DAS MOTORRAD.

VI. ZUSÄTZLICHE INFORMATIONEN

Bei Wartungsmaßnahmen und Reparaturen kann jedes in Leistung und Haltbarkeit gleichwertige Ersatzteil verwendet werden. INDIAN MOTORCYCLE übernimmt jedoch keine Haftung für solche Teile. Der Eigentümer trägt die Verantwortung für die Durchführung aller erforderlichen Wartungsmaßnahmen. Diese können entweder in einer Service-Werkstatt oder von beliebigen anderen Personen ausgeführt werden. Die Garantiezeit beginnt am Tag der Auslieferung des Motorrads an den Endkäufer.

INDIAN MOTORCYCLE COMPANY

2100 Highway 55

Medina, MN 55340, USA

ATTN: Warranty Department

WARTUNGSPROTOKOLL
WARTUNGSPROTOKOLL

DURCHGEFÜHRTE WARTUNGSMASSNAHME	km (mi)	NOTIZEN	AUSGEFÜHRT VON

A

Abgasschlauchschellen erneut
festziehen..... 73

Abstellen des Motorrads 16

Abstellen des Motors 69

Abstellen und Abdecken des
Motorrads 137

AGM-Batteriewartungstipps..... 123

Anheben des Motorrads..... 86, 126

Anlassen des Motors..... 63

Anlasserschalter 32

ANMELDUNG 146

Antiblockiersystem (ABS) (sofern
eingebaut)..... 44

Anzeigeeinheiten (metrisch/US) 38

Aufladen der Batterien 119

Wartung 119

Ausbau des Kraftstofftanks 82

Auspuffanlagenprüfung..... 126

Auswechseln einer
Scheinwerferglühlampe..... 115

Auswechseln von Sicherungen 123

B

Batterie 116

Batterieausbau..... 117

Batterieeinbau 118

Batterieladegeräte für AGM-
Batterien – Empfehlungen 120

Batteriepflege..... 136

Batteriespannung 38

Beheben von Störungen 127

Beschleunigen 68

Beschränkte Garantie 145

Bestandteile der Kraftstoffanlage 100

Betrieb 59

Betriebssicherheit durch Wartung..... 19

Beurteilung des hinteren
Antriebsriemenverschleißes 93

Bremsbeläge 106

Bremsen 68

Bremsflüssigkeit..... 144

Bremsschläuche/-anschlüsse 103

D

Diagnosefunktionen 38

Drehmomentwerte für
Befestigungsteile 126

E

Einbau des Kraftstofftanks..... 84

Einfahren des Motors 59

Einspritzen von Anlasskraftstoff 62

Einstellen der
Stoßdämpfervorspannung hinten
(Fahrhöhe)..... 95

Einstellung der Spannung und der
Ausrichtung des Antriebsriemens ... 88

Empfehlungen für das Laden von
AGM-Batterien – niedriger
Ladestand 120

Empfehlungen für das Laden von
AGM-Batterien – tiefentladen
(unter 3 V)..... 121

F

Fehlzündungserkennung 64

Fernlicht-/Abblendlichtschalter 32

Feuchtigkeitseinflüsse..... 134

Flüssigkeitsstand der
Hinterradbremse 54

Flüssigkeitsstand der
Vorderradbremse 53

G

Gabelöl 144

Ganganzeige 37

Gangschalthebel..... 43

Gangwechsel 64

Gangwechsel im Stehen 65

Garantie auf
Geräuschemissionsbegrenzung 151

Garantieinformation 7

Gasdrehgriff..... 41

Gaszugprüfung 100

Geräuschemissionsvorschriften
für Motorräder 150

H

Hinterer Antriebsriemen, Prüfung.....	56
Hinterrad-Bremsflüssigkeit	104
Hinterradbremspedal	46, 103
Hinterradfederung, Prüfung.....	56
Hinweis	150
Hinweise zur Betriebsanleitung	9

I

Identifikationsnummerneinträge.....	7
Indian Scout 60 – Bauteile	25

K

Kilometerzähler	37
Kombiinstrument	34
Konsole	28
Kontrolle der Befestigungsteile	126
Kontrollleuchten	35
Kraftstoff-Stabilisator	136
Kraftstoffdampf-Rückhaltesystem (Modelle für Kalifornien und internationale Modelle)	99
Kraftstoffempfehlung	144
Kraftstofffilter	82
Kraftstoffstand.....	56
Kühlsystem	80
Kupplungshebel	42
Kurbelgehäuse- Entlüftungsschläuche	99

L

Ladeempfehlungstabelle für AGM-Batterien	122
Lederpflege	133
Lederpflegemittel	134
Lenkerschloss.....	44
Lenkkopfprüfung	98
Luftfilter.....	81

M

Mechanische Kupplung, Prüfung	55
MFD-Kontrollleuchten	36
Mitführen eines Sozius	13
MODE-Knopf	31
Motor-Identifikationsnummer.....	27
Motorabschalter	31
Motordrehzahl	37
Motordrehzahlen und Gänge.....	60
Motorfehlercodes.....	39
Motoröl-Empfehlung	144
Motoröl/Filterwechsel.....	78
Motorölstand	50
Motorschutz	136
Multifunktionsanzeige (MFD)	37

N

Nagetiere.....	137
----------------	-----

P

Parken.....	69
Parken am Hang.....	70
Parken auf weichem Untergrund.....	70
Pflege der Windschutzscheibe (sofern vorhanden)	132
Pflege glänzender Klarlackierungen	133
Pflege matter Klarlackierungen	132
Probefahrt	126
Probefahrten	73
Prüfen der Felgen	108
Prüfen der Stoßdämpfervorspannung hinten	94
Prüfen des Impulsrings/ Drehzahlsensors des Antiblockiersystems (ABS) (sofern vorhanden)	108
Prüfen/Reinigen der Brems scheiben	107
Prüfung der Vorderradgabel und -federung	97
Prüfung des Kühlmittelstands	80
Prüfungen vor Fahrtantritt	47
Befestigungsteile	57
Bremsleitungen.....	55
Gasdrehgriff.....	56
Hinterradbremspedal, Prüfung.....	54
Reifen	51, 109
Reifenzustand	52
Vorderradbremshel, Prüfung.....	53

R

Reifendruck 52, 110, 136
 Reifenprofiltiefe 52, 111
 Reifenwechsel 109
 Reifenzustand 109
 Reinigen des hinteren
 Antriebsriemens..... 92
 Reinigungsprodukte 131
 Routinewartungsmaßnahme..... 74
 Definition von
 „Extrembeanspruchung“ 74
 Routinewartungstabelle 75

S

Satteltaschen 16
 Schalter 29
 Schaltgeschwindigkeiten,
 empfohlen..... 67
 Scheinwerferstrahl-Einstellung..... 115
 Scheinwerferstrahl-Prüfung 114
 Schlüssel-Identifikationsnummer 27
 Schmieren des mechanischen
 Kupplungshebels..... 102
 Schmieren des Seilzugs der
 mechanischen Kupplung..... 102
 Schmieren des Seitenständers..... 100

SCHMIERMITTEL UND

FLÜSSIGKEITEN 147
 Schmutz- und Staubeinwirkung 134
 Schutzkleidung 14
 Schwingen-/Hinterachsprüfung 96

Scout – Bauteile..... 23
 Seitenständer 43
 Seitenständer, Prüfung 57
 Serviceinformation 7
 Sichere Fahrtechniken 9
 Mit dem Fahren eines Motorrads sind
 bestimmte Risiken verbunden 10
 Sicherheit bei Wartungsarbeiten 72
 Sicherheit im Umgang mit
 Kraftstoff und Abgasen 18
 Sicherheits- und Hinweisaufkleber... 21
 Sicherheitsregeln für die
 elektrische Anlage..... 125
 Sicherheitssymbole und
 Signalwörter 4
 Sitzausbau – Scout 111
 Sitzausbau – Scout 100-jähriges
 Jubiläum Edition 112
 Sitzausbau – Scout 60 113
 Sonneneinstrahlung 134
 Spiegel..... 42
 Spiel des mechanischen
 Kupplungshebels..... 100
 Spureinstellung..... 108
 Steckverbindung für Battery
 Tender/beheizter
 Getriebestecker 41
 Streckenkilometerzähler 37

T

Tachometer 34
 Tanken 61

Technische Daten..... 144
 Temperatur des Motorkühlmittels 37
 Transportieren des Motorrads 18

U

Überprüfung der
 Antriebsriemenspannung 87
 Übertemperaturanzeige und
 Motorwarnleuchte 40
 Uhr 38

V

Veränderungen..... 15
 Vorbereiten des
 Einlagerungsortes 135
 Vorderrad-Bremsflüssigkeit 105
 Vorderradbremsehebel 45, 105
 Vorderradeinbau 108
 Vorderradfederung, Prüfung 56
 Vorsichtshinweise für den
 Umgang mit Bremsflüssigkeit 103

W

Warnblinkschalter..... 31
 Wartung während der
 Einlagerung..... 137
 Wartungsmaßnahmen am Ende
 der Einfahrzeit 73

INDEX

Wartungsmaßnahmen, große	73
Wartungsprotokoll	157
Wartungsverfahren.....	71
Waschen des Motorrads	131
Wiederinbetriebnahme nach der Einlagerung.....	138

Z

Zulässiges Gesamtgewicht (GVWR)	20
Zünd-/Licht-Schlüsselschalter	33
Zündkerzen.....	111
Zustand des hinteren Antriebsriemens.....	94



**Den Standort des nächstgelegenen Händlers erfahren
Sie im Internet auf www.indianmotorcycle.com.**

**Indian Motorcycle Company
2100 Highway 55
Medina, MN 55340, USA
Telefon: 1-877-204-3697
Französisch: 1-800-268-6334**

**Teilenummer 9929430-de, Rev 02
Gedruckt in der Tschechischen Republik**

